

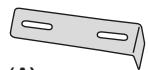


KIT DI FISSAGGIO /
FIXING KIT /
KIT DE FIXATION /
KIT DE FIJACIÓN

JETLAG FAMILY

JETLAG FAMILY

Elementi / Components / Éléments / Elementos:



(A)
1 x
Staffa metallica
Metal bracket
Bride métallique
Placa de unión metálica



(B)
4 x
Vite M4
M4 screw
Vis M4
Tornillos M4

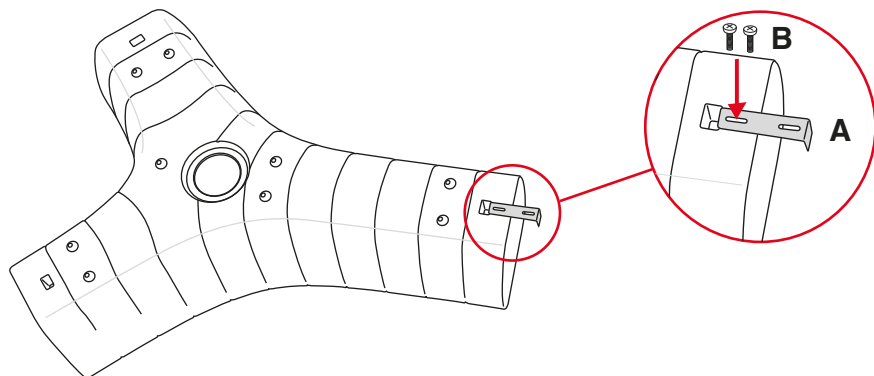
1° STEP / ÉTAPE / FASE

Fissare la staffa metallica (A) a Jetlag con le viti (B) in dotazione.

Fix the metal bracket (A) to Jetlag with the supplied screws (B).

Fixer la bride métallique (A) au Jetlag avec les vis (B) fournies.

Fijar la placa de unión metálica (A) a Jetlag usando los tornillos de serie (B).



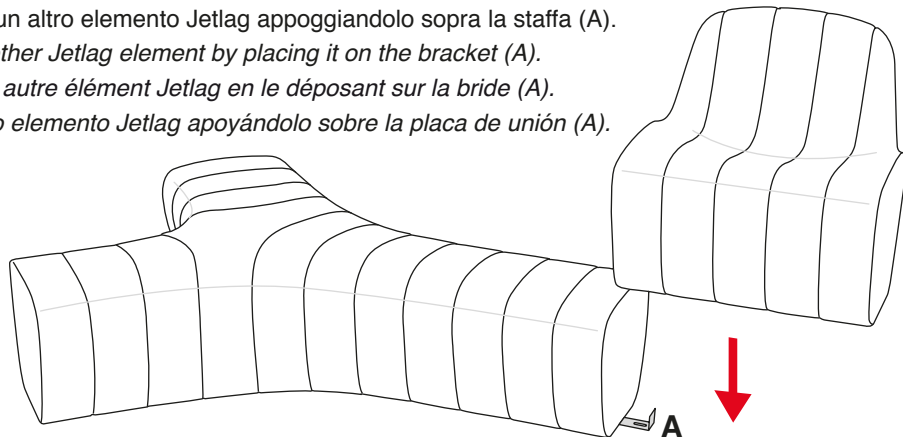
2° STEP / ÉTAPE / FASE

Fissare un altro elemento Jetlag appoggiandolo sopra la staffa (A).

Join another Jetlag element by placing it on the bracket (A).

Fixer un autre élément Jetlag en le déposant sur la bride (A).

Fijar otro elemento Jetlag apoyándolo sobre la placa de unión (A).



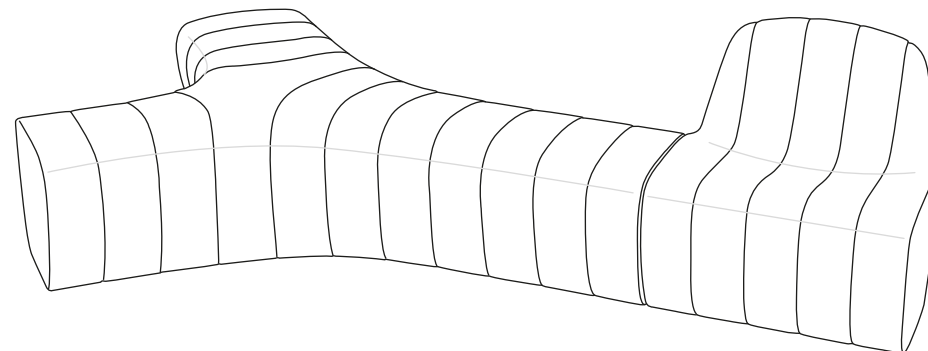
3° STEP / ÉTAPE / FASE

I due elementi ora sono fissati.

Now the two elements are joined.

Les deux éléments sont maintenant fixés.

Ahora los dos elementos están fijados.



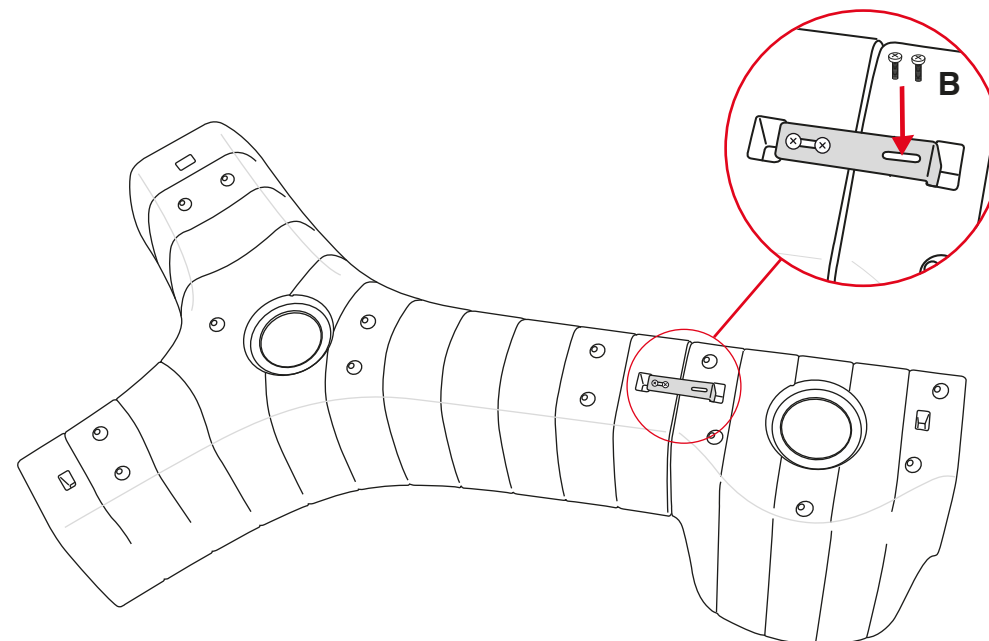
4° STEP / ÉTAPE / FASE

Se si vuole un fissaggio più stabile, avvitare le viti (B) anche nel secondo elemento.

If a better stability is needed, use the screws (B) also in the second element.

Si l'on souhaite une fixation plus stable, visser les vis (B) dans le deuxième élément aussi.

Si se desea una fijación más estable, atornillar los tornillos (B) también en el segundo elemento.





KIT DI FISSAGGIO A TERRA /
GROUND FIXING KIT /
KIT DE FIXATION AU SOL /
KIT DE FIJACIÓN EN EL SUELO

ART. A4449

JETLAG FAMILY

JETLAG FAMILY

Elementi / Components / Éléments / Elementos:



(A)
3 x
Staffa metallica
Metal bracket
Bride métallique
Placa de unión metálica



(B)
6 x
Vite M8
M8 screw
Vis M8
Tornillos M8



(C)
3x
Tassello
Screw anchor
Cheville
Taco



(D)
3x
Vite autofilettante
Self-tapping screw
Vis taraudeuse
Tornillo autorroscantes

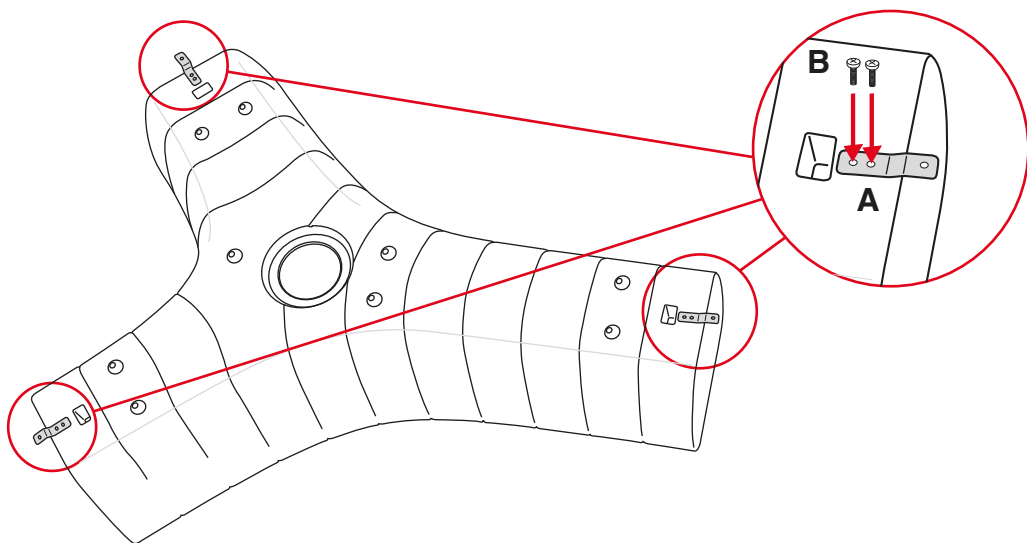
1° STEP / ÉTAPE / FASE

Fissare la staffa metallica (A) a Jetlag con le viti in dotazione (B), in una o più estremità.

Fix the metal bracket (A) to Jetlag with the supplied screws (B), in one ore more edges.

Fixer la bride métallique (A) au Jetlag avec les vis fournies (B), à une ou à plusieurs extrémités.

Fijar la placa de unión metálica (A) a Jetlag usando los tornillos de serie (B), en una o más extremidades.



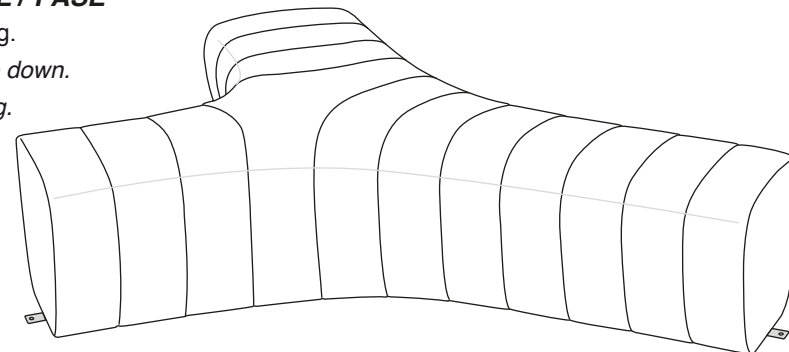
2° STEP / ÉTAPE / FASE

Capovolgere Jetlag.

Turn Jetlag upside down.

Retourner le Jetlag.

Voltear el Jetlag.



3° STEP / ÉTAPE / FASE

Fissare la staffa metallica (A) al suolo con un tassello (C) adatto al tipo di terreno e con l'ausilio di un cacciavite o avvitatore fissare la staffa con le 2 viti (D) in dotazione.

Fix the metal bracket (A) to the ground with the suitable rawplug (C) and use a screwdriver or electric screwdriver to fix the plate with the 2 screws (D) supplied.

Fixer la bride métallique (A) au sol avec une cheville (C) appropriée au type de sol et, à l'aide d'une visseuse-dévisseuse, fixer la bride avec les 2 vis (D) fournies.

Fijar la placa de unión metálica (A) en el suelo con un taco (C) apto al tipo de terreno y con la ayuda de un destornillador o enroscador fijar la placa de unión con los dos tornillos (D) de serie.

