

INDOOR Light Kit
(USA - CDN)

Art. A4581

A4581 - INDOOR Light Kit (USA - CDN)

INSTALLATION AND ASSEMBLY INSTRUCTIONS

Step 1

1. Fit the bulb (A) on the structure (B).
2. Position the protective polycarbonate cover (D) and tighten the screws (J).
Tighten the screws moderately to avoid damaging the structure (B).

Step 2

3. Place the product (F) on a flat surface and insert the structure (B).
4. Tighten the screws (K).
5. Lift the product and connect the appliance to the power outlet.

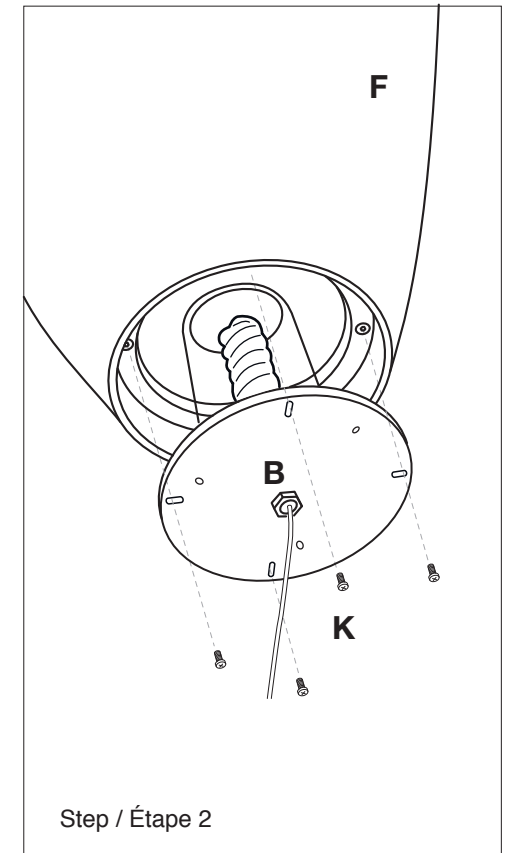
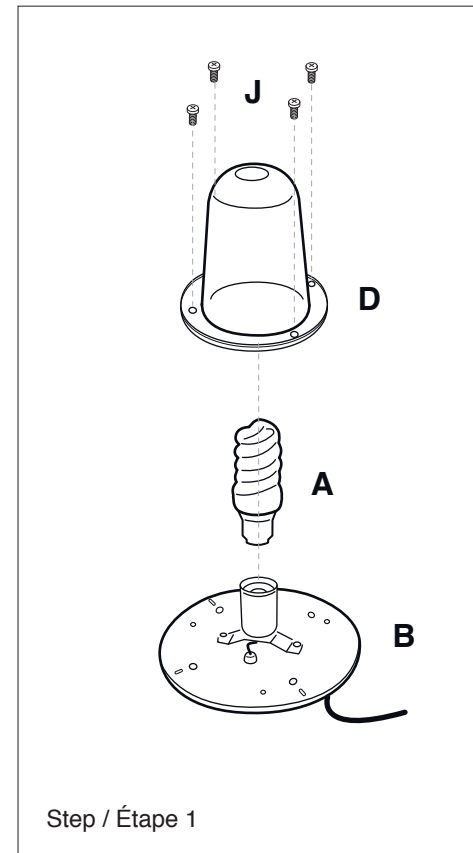
INSTRUCTIONS D'ASSEMBLAGE ET D'INSTALLATION

Étape 1

1. Placer l'ampoule (A) dans la douille (B).
2. Placer la coque protectrice en polycarbonate (D) et visser les vis (J).
Serrer les vis modérément pour éviter d'endommager la structure (B).

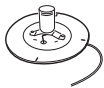
Étape 2

3. Apposer le produit (F) sur une base et insérer la structure (B).
4. Visser les vis (K).
5. Redresser le produit et brancher le KIT à une prise d'alimentation électrique.



FLUORESCENT BULB / AMPOULE FLUORESCENTE

110V - 20W - E26



INDOOR LIGHT KIT / KIT LUMINEUX INTÉRIEUR

Material/Matériau: Galvanized metal and polycarbonate V0 / Métal galvanisé et polycarbonate V0

Wire length / Longueur du câble: 145 inches

Wiring / Câblage: USA-CDN standard plug / Prise standard USA-CDN

Arrangement for stability base / Prédiposition pour base de stabilisation

WARNING / AVERTISSEMENTS:

- 1: Disconnect the electrical power supply before beginning assembly operations.
- 2: Connect the plug of the appliance to a power outlet that is located in a sheltered position, protected from rain and water splashes.
- 3: If the external flexible cable of this appliance is damaged it must be replaced by either the manufacturer, the manufacturer's customer assistance service or by equivalent qualified personnel, in order to prevent possible hazards.
- 4: For models that are not equipped with an inline on/off switch, connect the plug of the appliance to a switch controlled outlet.
- 5: The use and/or installation of illumination devices on instable surfaces/floors or pavement (sand, soil, grass, stones, gravel, etc.) is discouraged. Neither must illumination devices be installed near (adjacent to or on the same level as) swimming pools and/or other water environments.
- 6: If light articles are set up with earth, plants and/or vases, they must be secured to the ground with our anchoring systems, where provided.
- 7: The Rebelot cm.135 in light version cannot be set up with earth, plants, vases or various other objects.
- 8: Euro3Plast S.p.A. cannot accept liability for any damage caused to things or persons by an incorrect use of the product.

- 1: Couper le courant électrique avant chaque opération d'assemblage.
- 2: Brancher la fiche de l'appareil à une prise située dans un endroit protégé de la pluie et des éclaboussures d'eau.
- 3: En cas d'endommagement, le câble souple externe de cet appareil ne peut être remplacé que par le fabricant, par son service assistance ou par du personnel qualifié équivalent, afin d'éviter tout danger.
- 4: Dans les versions non équipées d'un interrupteur sur le câble d'alimentation, brancher la fiche de l'appareil à une prise commandée par un interrupteur.
- 5: Il est déconseillé d'utiliser et/ou d'installer des produits lumineux sur des surfaces ou des sols qui ne sont pas solides (sable, terre, herbe, cailloux, graviers, etc.). De plus, les produits lumineux ne doivent pas être installés à proximité (à côté et au même niveau) de piscines et/ou de milieux d'eau.
- 6: S'ils sont utilisés avec de la terre, des plantes et/ou des pots, les objets éclairés doivent être ancrés au sol avec nos systèmes de fixation, lorsque ceux-ci sont prévus.
- 7: L'article Rebelot cm.135 en version éclairée ne doivent pas être remplis avec de la terre, des plantes, des pots ni avec d'autres objets.
- 8: Euro3Plast S.p.A. décline toute responsabilité en cas de dommages subis par des personnes ou des biens des suites d'une mauvaise utilisation du produit.

OUTDOOR Light Kit (USA - CDN)

Art. A4582

A4582 - OUTDOOR Light Kit (USA - CDN)

INSTALLATION AND ASSEMBLY INSTRUCTIONS

Step 1

1. Fit the bulb (A) on the structure (B).
2. Place the seal (C) in its seat.
3. Position the protective polycarbonate cover (D) and tighten the screws (J).
Tighten the screws moderately to avoid damaging the structure (B).

Step 2

4. Place the product (F) on a flat surface and insert the structure (B).
5. Tighten the screws (K).
6. Lift the product and connect the appliance to the power outlet.

INSTRUCTIONS D'ASSEMBLAGE ET D'INSTALLATION

Étape 1

1. Placer l'ampoule (A) dans la douille (B).
2. Insérer l'ensemble de la structure (C) dans l'espace ouvert.
3. Placer la coque protectrice en polycarbonate (D) et visser les vis (J).
Serrer les vis modérément pour éviter d'endommager la structure (B).

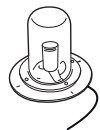
Étape 2

4. Apposer le produit (F) sur une base et insérer la structure (B).
5. Visser les vis (K).
6. Redresser le produit et brancher le KIT à une prise d'alimentation électrique.



FLUORESCENT BULB / LAMPE FLUORESCENTE

110V - 20W - E26



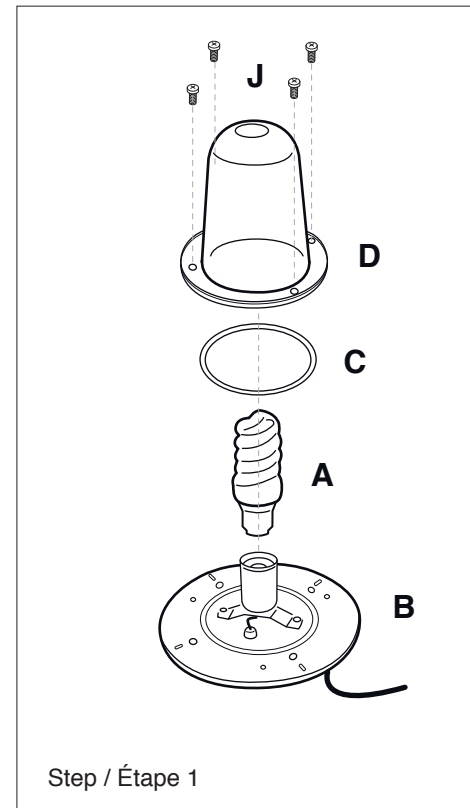
OUTDOOR LIGHT KIT / KIT LUMINEUX EXTÉRIEUR

Material / Matériau: Galvanized metal and polycarbonate V0 / Métal galvanisé et polycarbonate V0

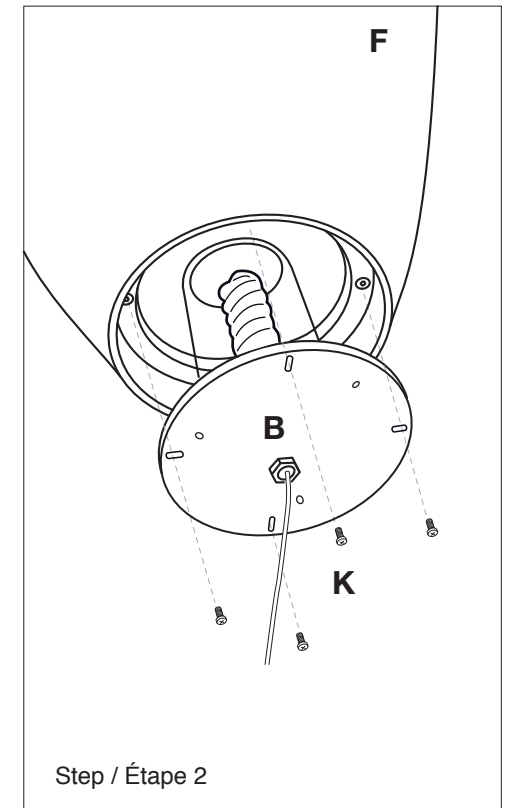
Wire length / Longueur du câble: 110 inches

Wiring / Câblage: USA-CDN standard plug / Prise standard USA-CDN

Arrangement for stability base / Prédiposition pour base de stabilisation



Step / Étape 1



Step / Étape 2

WARNING / AVERTISSEMENTS:

- 1: Disconnect the electrical power supply before beginning assembly operations.
- 2: Connect the plug of the appliance to a power outlet that is located in a sheltered position, protected from rain and water splashes.
- 3: If the external flexible cable of this appliance is damaged it must be replaced by either the manufacturer, the manufacturer's customer assistance service or by equivalent qualified personnel, in order to prevent possible hazards.
- 4: For models that are not equipped with an inline on/off switch, connect the plug of the appliance to a switch controlled outlet.
- 5: The use and/or installation of illumination devices on instable surfaces/floors or pavement (sand, soil, grass, stones, gravel, etc.) is discouraged. Neither must illumination devices be installed near (adjacent to or on the same level as) swimming pools and/or other water environments.
- 6: If light articles are set up with earth, plants and/or vases, they must be secured to the ground with our anchoring systems, where provided.
- 7: The Rebelot cm.135 in light version cannot be set up with earth, plants, vases or various other objects.
- 8: Euro3Plast S.p.A. cannot accept liability for any damage caused to things or persons by an incorrect use of the product.

- 1: Couper le courant électrique avant chaque opération d'assemblage.
- 2: Brancher la fiche de l'appareil à une prise située dans un endroit protégé de la pluie et des éclaboussures d'eau.
- 3: En cas d'endommagement, le câble souple externe de cet appareil ne peut être remplacé que par le fabricant, par son service assistance ou par du personnel qualifié équivalent, afin d'éviter tout danger.
- 4: Dans les versions non équipées d'un interrupteur sur le câble d'alimentation, brancher la fiche de l'appareil à une prise commandée par un interrupteur.
- 5: Il est déconseillé d'utiliser et/ou d'installer des produits lumineux sur des surfaces ou des sols qui ne sont pas solides (sable, terre, herbe, cailloux, graviers, etc.). De plus, les produits lumineux ne doivent pas être installés à proximité (à côté et au même niveau) de piscines et/ou de milieux d'eau.
- 6: S'ils sont utilisés avec de la terre, des plantes et/ou des pots, les objets éclairés doivent être ancrés au sol avec nos systèmes de fixation, lorsque ceux-ci sont prévus.
- 7: L'article Rebelot cm.135 en version éclairée ne doivent pas être remplis avec de la terre, des plantes, des pots ni avec d'autres objets.
- 8: Euro3Plast S.p.A. décline toute responsabilité en cas de dommages subis par des personnes ou des biens des suites d'une mauvaise utilisation du produit.

HOW TO ASSOCIATE A REMOTE CONTROL TO AN RGB LED KIT

- 1: Make sure that the power plug is disconnected.
- 2: Undo the 4 screws that secure the polycarbonate shell.
- 3: Insert the power plug.
- 4: Press the button at the centre of the RGB LED LIGHT KIT. A LED next to the button will flash rapidly for 10 seconds.
- 5: While the LED is flashing press any one of the 4 buttons on the remote control to which you wish to associate the RGB LED LIGHT KIT. The LED lights up for approx. one second to signal that the programming has been completed.
- 6: Disconnect the power plug.
- 7: Screw the polycarbonate shell back on with the 4 screws, making sure that the seal fits perfectly.

Repeat the procedure to associate additional remote controls.
Each RGB LED LIGHT KIT can be associated to 10 remote controls, and every remote control can be associated to an infinite number of RGB LED LIGHT KITS.

PROCEDURE FOR DELETING THE MEMORY

- 1: Make sure that the power plug is disconnected
- 2: Undo the 4 screws that secure the polycarbonate shell.
- 3: Insert the power plug.
- 4: Press the button at the centre of the RGB LED LIGHT KIT. A LED next to the button will flash rapidly for 10 seconds
- 5: While the LED is flashing press and hold down the push button at the centre of the RGB LED LIGHT KIT for approx. 3 seconds, until the LED goes off.
- 6: Release the button and check that the LED flashes 5 times to confirm that the memory has been deleted.

Now the RGB LED LIGHT KIT is not associated to any remote control.
To associate the RGB LED LIGHT KIT to a remote control carry out the procedure described above.

ASSOCIER UNE TÉLÉCOMMANDE À UN RGB LED LIGHT KIT

- 1: S'assurer que la fiche d'alimentation est débranchée.
- 2: Dévisser les 4 vis de fixation de la coque en polycarbonate.
- 3: Brancher la fiche d'alimentation.
- 4: Presser la touche au centre du RGB LED LIGHT KIT. Une led près de la touche clignotera rapidement pendant 10 secondes.
- 5: Pendant le clignotement de la led, presser une des 4 touches de la télécommande à laquelle on souhaite associer le RGB LED LIGHT KIT. La led s'illumine pendant environ une seconde pour indiquer que la programmation a eu lieu.
- 6: Débrancher la fiche d'alimentation.
- 7: Visser à nouveau la coque en polycarbonate avec les 4 vis, en accordant une attention particulière à ce que le joint soit parfaitement en place.

Répéter la procédure pour associer d'autres télécommandes.
Chaque RGB LED LIGHT KIT peut être associé à 10 télécommandes, et chaque télécommande peut être associée à un nombre infini de RGB LED LIGHT KIT.

PROCÉDURE D'EFFACEMENT DE LA MÉMOIRE

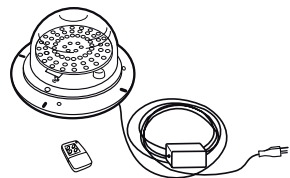
- 1: S'assurer que la fiche d'alimentation est débranchée.
- 2: Dévisser les 4 vis de fixation de la coque en polycarbonate.
- 3: Brancher la fiche d'alimentation.
- 4: Presser la touche au centre du RGB LED LIGHT KIT. Une led près de la touche clignotera rapidement pendant 10 secondes.
- 5: Pendant le clignotement de la led, maintenir à nouveau pressée la touche au centre du RGB LED LIGHT KIT pendant environ trois secondes, jusqu'à ce que la led s'éteigne.
- 6: Relâcher la touche et vérifier que la led clignote 5 fois, pour confirmer que l'effacement de la mémoire a eu lieu.

À présent le RGB LED LIGHT KIT n'est associé à aucune télécommande.
Pour associer le RGB LED LIGHT KIT à une télécommande, exécuter la procédure décrite ci-dessus.

RGB LED LIGHT KIT INDOOR/OUTDOOR (USA - CDN)

Art. A4583

A4583 - RGB LED LIGHT KIT INDOOR/OUTDOOR (USA - CDN)



DETAILS / COMPOSANTS:

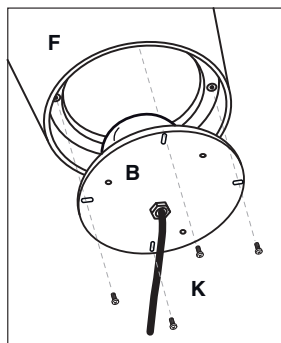
- Polycarbonate shell / Coque en polycarbonate
- Gasket seal / Joint d'étanchéité
- Remote control / Télécommande
- Black cable / Câble noir
- Wire length / Longueur du câble: 228 inches
- USA-CDN standard plug / Prise standard USA-CDN
- 12V ac/dc transformer / Transformateur ac/dc 12V
- Arrangement for stability base / Prédiposition pour base de stabilisation

INSTALLATION

1. Place the product (F) on a flat surface and insert the structure (B).
2. Tighten the screws (K).
3. Lift the product and connect the appliance to the power outlet.

INSTALLATION

1. Poser le produit (F) sur une surface plate et insérer la structure (B).
2. Visser les vis (K).
3. Redresser le produit et brancher l'appareil à la prise d'alimentation.

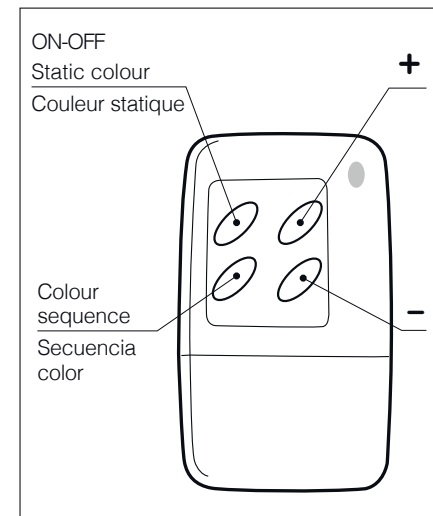


WARNING / AVERTISSEMENTS:

- 1: Disconnect the electrical power supply before beginning assembly operations.
- 2: Connect the plug of the appliance to a power outlet that is located in a sheltered position, protected from rain and water splashes.**
- 3: If the external flexible cable of this appliance is damaged it must be replaced by either the manufacturer, the manufacturer's customer assistance service or by equivalent qualified personnel, in order to prevent possible hazards.
- 4: Avoid eye-contact with the light emitted by the RGB Led Light.
- 5: Do not switch on the RGB Led Light until it has been mounted on the product.
- 6: For models that are not equipped with an inline on/off switch, connect the plug of the appliance to a switch controlled outlet.
- 7: The use and/or installation of illumination devices on instable surfaces/floors or pavement (sand, soil, grass, stones, gravel, etc.) is discouraged. Neither must illumination devices be installed near (adjacent to or on the same level as) swimming pools and/or other water environments.
- 8: If light articles are set up with earth, plants and/or vases, they must be secured to the ground with our anchoring systems, where provided.
- 9: The light version of the IKON series and The Rebelot cm.135 in light version cannot be set up with earth, plants, vases or various other objects.
- 10: Euro3Plast S.p.A. cannot accept liability for any damage caused to things or persons by an incorrect use of the product.

- 1: Couper le courant électrique avant chaque opération d'assemblage.
- 2: Brancher la fiche de l'appareil à une prise située dans un endroit protégé de la pluie et des éclaboussures d'eau.**
- 3: En cas d'endommagement, le câble souple externe de cet appareil ne peut être remplacé que par le fabricant, par son service assistance ou par du personnel qualifié équivalent, afin d'éviter tout danger.
- 4: Éviter le contact direct du regard avec le RGB Led Light allumé.
- 5: Allumer RGB Led Light seulement après l'avoir assemblé au produit.
- 6: Dans les versions non équipées d'un interrupteur sur le câble d'alimentation, brancher la fiche de l'appareil à une prise commandée par un interrupteur.
- 7: Il est déconseillé d'utiliser et/ou d'installer des produits lumineux sur des surfaces ou des sols qui ne sont pas solides (sable, terre, herbe, cailloux, graviers, etc.). De plus, les produits lumineux ne doivent pas être installés à proximité (à côté et au même niveau) de piscines et/ou de milieux d'eau.
- 8: S'ils sont utilisés avec de la terre, des plantes et/ou des pots, les objets éclairés doivent être ancrés au sol avec nos systèmes de fixation, lorsque ceux-ci sont prévus.
- 9: Les objets de la série IKON en version éclairée et l'article Rebelot cm.135 en version éclairée ne doivent pas être remplis avec de la terre, des plantes, des pots ni avec d'autres objets.
- 10: Euro3Plast S.p.A. décline toute responsabilité en cas de dommages subis par des personnes ou des biens des suites d'une mauvaise utilisation du produit.

RGB LED LIGHT KIT Indoor/Outdoor (USA - CDN)
RGB LED 15W 60 LED 110V 60Hz / 12V DC



OPERATION

ON-OFF / Static Colour

- press the ON-OFF/Static Colour button the first time to switch on the RGB LED LIGHT;
- press the button again to change the colour; available colours are white, green, red blue, yellow, fuchsia;
- press and hold the button down for more than 2 seconds to switch off the RGB LED LIGHT.

Colour sequence

- press the Colour Sequence button and the RGB LED LIGHT emits a light that fades through a colour sequence, automatically repeating the default order green, blue, fuchsia, red, yellow.

+

- press the + button to increase the light intensity during the Static Colour;
- press the + button to increase the sequence speed during the Colour Sequence.

-

- press the - button to reduce the light intensity during the Static Colour;
- press the - button to reduce the sequence speed during the Colour Sequence.

FONCTIONNEMENT

ON-OFF / Couleur statique

- presser une première fois la touche On-Off/Couleur statique pour allumer le RGB LED LIGHT;
- presser à nouveau la touche pour changer de couleur ; les couleurs disponibles sont : blanc, vert, rouge, bleu, jaune, fuchsia ;
- presser la touche pendant plus de 2 secondes pour éteindre le RGB LED LIGHT.

Séquence couleur

- presser la touche Séquence couleur, le RGB LED LIGHT émet une lumière qui change de couleur en dégradé, en répétant automatiquement la séquence prédéfinie vert, bleu, fuchsia, rouge, jaune.

+

- presser la touche + dans la modalité Couleur statique pour augmenter l'intensité de la lumière ;
- presser la touche + dans la modalité Séquence couleur pour augmenter la vitesse du changement de couleur.

-

- presser la touche - dans la modalité Couleur statique pour diminuer l'intensité de la lumière ;
- presser la touche - dans la modalité Séquence couleur pour diminuer la vitesse du changement de couleur.

WARNING / AVERTISSEMENTS:

- 1: Disconnect the electric power before all and any assembly operation.
- 2: If the flexible cable which is external to the appliance should become damaged, to avoid danger, it must be replaced only by the manufacturer, its customer service, or equivalent qualified personnel.
- 3: The product can be installed outside however should be located in a covered zone (under a porch, roof structure etc.)
- 4: If you want to shorten the length of the power cable (to reduce the lamp's height), keep the original wiring condition (cable knot).
- 5: Euro3Plast S.p.A. cannot accept liability for any damage caused to things or persons by an incorrect use of the product.

- 1: Couper le courant électrique avant toute opération d'assemblage.
- 2: Si le câble flexible extérieur de cet appareil est abîmé, ne le faire remplacer que par le fabricant, par son service d'assistance ou par un personnel qualifié équivalent, afin d'éviter tout risque.
- 3: Le produit peut être installé à l'extérieur mais dans un endroit couvert (sous un portique, sous un abri, etc.).
- 4: Si vous désirez réduire la longueur du câble d'alimentation (réduction hauteur de la lampe), maintenir les conditions originales du câblage (nœud sur le câble d'alimentation)
- 5: Euro3Plast S.p.A. décline toute responsabilité en cas de dommages subis par des personnes ou des biens des suites d'une mauvaise utilisation du produit.

INDOOR/OUTDOOR Light Kit to suspension USA - CDN

Art. A4616

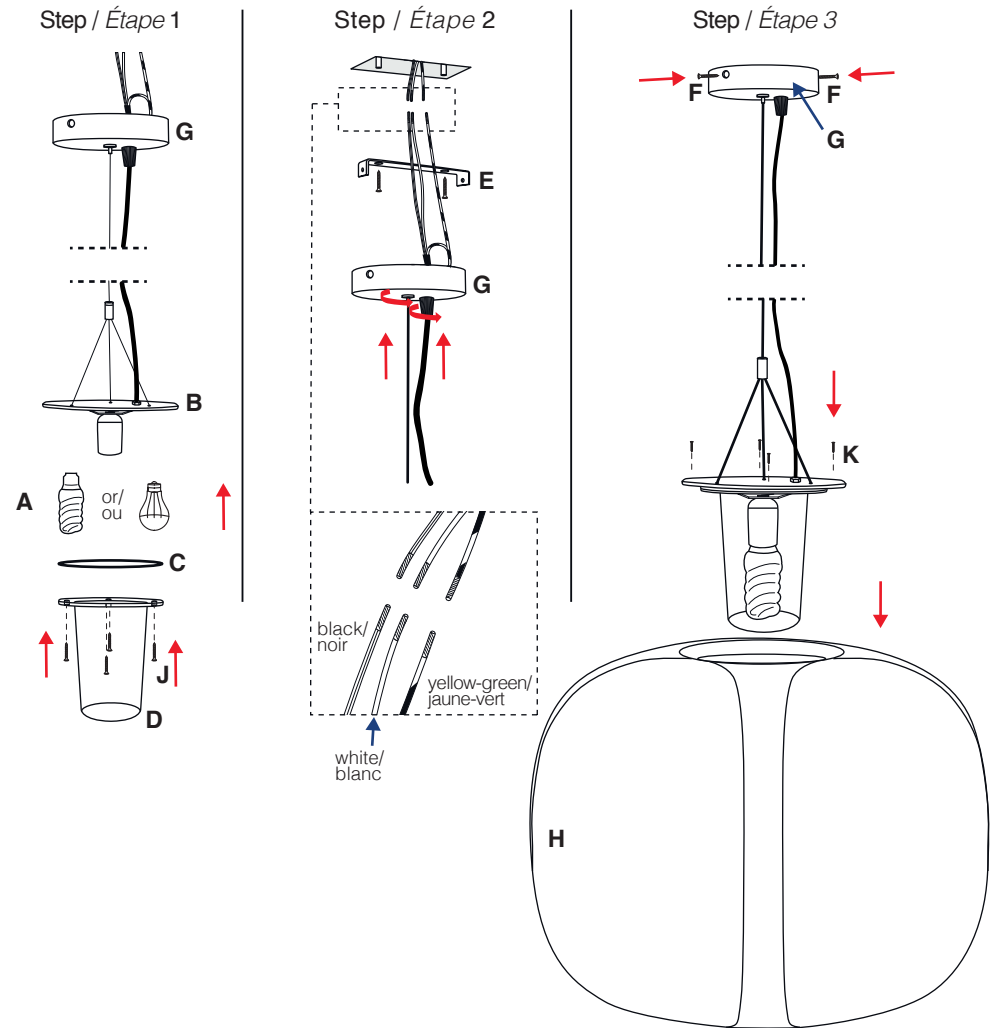
A4616 - INDOOR/OUTDOOR Light Kit to suspension USA - CDN

ASSEMBLY AND INSTALLATION INSTRUCTIONS MEDIUM BASE SUITABLE FOR DAMP LOCATION

- Step 1**
- Put light bulb (A) into structure (B).
 - Place the seal (C) into its dedicated position.
 - Position the protective polycarbonate shell (D) and tighten screws (J). To avoid damaging the structure (B), do not over-tighten the screws.
- Step 2**
- Secure the metal bracket support (E) to the wall box.
 - Define the length of the central steel cable and the power cable.
Now block them, by turning the parts clockwise (steel-cable adjuster, and cable gland) in the ceiling rose (G).
 - Carry out the cabling, respecting the polarity (black wire = L = Live / white wire = N = neutral / green-yellow wire = \oplus = Earth).
- Step 3**
- Secure the whole light kit to the wall, by tightening the two screws (F) on the ceiling rose (G).
 - Apply the plastic diffuser (H) onto the light kit, with screws (K).

INSTRUCTIONS D'ASSEMBLAGE ET D'INSTALLATION BASE MOYENNE ADAPTÉ AUX ENDROIT HUMIDES

- Étape 1**
- Mettre l'ampoule (A) sur la structure (B).
 - Insérer le joint (C) dans le logement prévu à cet effet.
 - Mettre le cache de protection en polycarbonate (D) et visser les vis (J). Veiller à ne pas les serrer trop fort pour ne pas abîmer la structure (B).
- Étape 2**
- Appliquer la patte métallique de support (E) à la boîte murale.
 - Définir la longueur du câble central en acier et du cordon d'alimentation.
Les bloquer ensuite en tournant dans le sens horaire les éléments (régulateur du câble métallique et presse-étoupe) présents dans la rosace (G).
 - Effectuer le câblage en respectant la polarité (fil noir = L = ligne / fil blanc = N = neutre / fil vert-jaune = \oplus = mise à la terre).
- Étape 3**
- Fixer au mur l'ensemble du luminaire en vissant les deux vis (F) sur la rosace (G).
 - Appliquer le diffuseur plastique (H) sur le luminaire à l'aide des vis (K).



LED BULB NOT SUPPLIED / LAMPE LED NON FOURNIE

15W - E26 SB LED - 120V / 60 Hz



FLUORESCENT BULB NOT SUPPLIED / AMPOULE FLUORESCENTE NON FOURNIE

20W - E26 FCL - 120V / 60 Hz



INDOOR AND OUTDOOR LIGHT KIT TO SUSPENSION / LUMINAIRE SUSPENDU POUR INTÉRIEUR ET EXTÉRIEUR

Material / Matériau: Metal and polycarbonate / Métal et polycarbonate

Wire length / Longueur du câble: cm. 210