

## LEGENDA / LEGEND / LÉGENDE / LEYENDA



**E27** Lampada fluorescente MAX 1 x 60 W  
*Fluorescent lamp MAX 1 x 60 W*  
*Lampe fluorescente MAX 1 x 60 W*  
*Lámpara fluorescente MAX 1 x 60 W*



**Classe di isolamento: Classe II.**  
 Con doppio isolamento e/o rinforzo in ogni parte e senza dispositivi per la messa a terra.  
*Insulation class: Class II.*  
*With double insulation and/or reinforcement in each part and without ground devices.*  
*Classe d'isolement: Classe II*  
*L'appareil n'est pas relié à une terre de protection. La sécurité de l'utilisateur est alors assurée par l'absence de contact possible avec des parties métalliques. Pour cela, l'appareil est construit avec une isolation renforcée (boutons plastiques, raccords moulés ...) voire une isolation double.*  
*Clase de aislamiento: II*  
*Con doble aislamiento y/o refuerzo en cada parte y sin dispositivos para la puesta a tierra.*



**Attesta la conformità del prodotto alle disposizioni delle direttive comunitarie.**  
*It certifies the conformity of the product to the European community instructions.*  
*Attestation de conformité du produit selon les directives de la Communauté Européenne.*  
*Certifica la conformidad del producto a las disposiciones de las directivas comunitarias.*

**IP 20**

**Prodotto di uso ordinario. Protetto contro corpi solidi di diametro superiore a 12,5 mm. L'utente non ha comunque modo di entrare in contatto con le parti in tensione. Prodotto con nessuna protezione nei confronti della penetrazione dell'acqua.**

*Product for ordinary use, protected against solid objects larger than 12,5 mm in diameter. Users cannot however come into contact with the live parts. This product has no water protection.*

*Produit d'usage ordinaire. Protégé contre les corps solides supérieurs à 12,5 mm de diamètre. Il n'est de toute façon pas possible pour l'utilisateur d'entrer en contact avec les parties sous tension. Produit sans aucune protection contre la pénétration d'eau.*

*Producto de uso común. Protegido contra cuerpos sólidos de diámetro superior a 12,5 mm. De todas formas, el usuario no puede entrar en contacto con las partes en tensión. Producto sin protección contra la penetración del agua.*

# PLUST INDOOR Light Kit

Art. A4183

# A4183 - PLUST INDOOR Light Kit

## ISTRUZIONI DI ASSEMBLAGGIO E DI INSTALLAZIONE

### Step 1

1. Collocare la lampadina (A) sulla struttura (B).

### Step 2

2. Appoggiare il manufatto plastico (F) su un piano ed inserire la struttura (B).
3. Avvitare le viti (K).
4. Sollevare il manufatto plastico e collocare l'apparecchio alla presa di alimentazione.

## INSTALLATION AND ASSEMBLY INSTRUCTIONS

### Step 1

1. Fit the bulb (A) on the structure (B).

### Step 2

2. Place the plastic product (F) on a flat surface and insert the structure (B).
3. Tighten the screws (K).
4. Lift the plastic product and connect the appliance to the power outlet.

## INSTRUCTIONS D'ASSEMBLAGE ET D'INSTALLATION

### Étape 1

1. Placer l'ampoule (A) dans la douille (B).

### Étape 2

2. Apposer le produit en plastique (F) sur une base et insérer la structure (B).
3. Visser les vis (K).
4. Redresser le produit en plastique et brancher le KIT à une prise d'alimentation électrique.

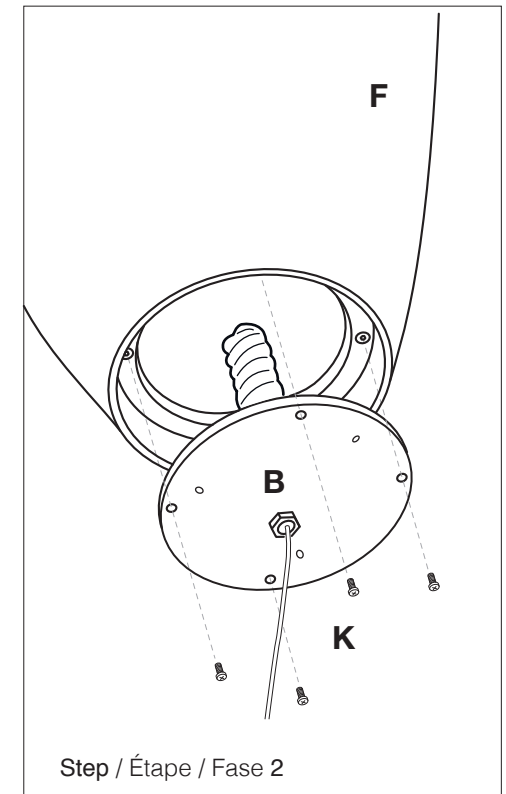
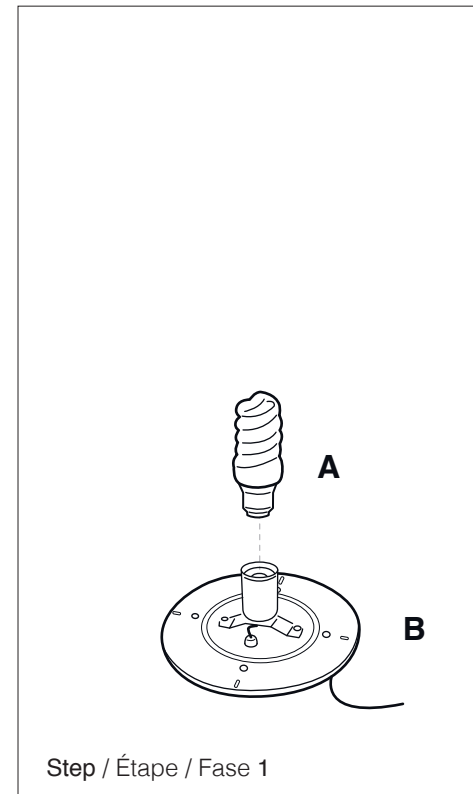
## INSTRUCCIONES DE ENSAMBLADURA E INSTALACIÓN

### Fase 1

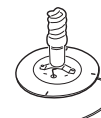
1. Colocar la bombilla (A) en la estructura (B).

### Fase 2

2. Apoyar el componente de plástico (F) sobre una superficie plana e insertar la estructura (B).
3. Enroscar los tornillos (K).
4. Levantar el componente de plástico y enchufar el aparato.



**LAMPADA A FLUORESCENZA / FLUORESCENT BULB**  
**AMPOULE FLUORESCENTE / LÁMPARA FLUORESCENTE**  
230V - 20W - E27



**KIT LUCE INTERNI / INDOOR LIGHT KIT / KIT LUMINEUX INTÉRIEUR / JUEGO DE LUZ PARA INTERIOR**  
Materiale/Material/Matériau/Material: Metallo zincato e policarbonato / Galvanized metal and polycarbonate / Métal galvanisé et polycarbonate / Metal galvanizado y policarbonato  
Lunghezza cavo / Wire length / Longueur du câble / Longitud del cable: cm. 370



E27



**AVVERTENZE / WARNING / AVERTISSEMENTS / ADVERTENCIAS:**

- 1: Scollegare la corrente elettrica prima di ogni operazione di assemblaggio.
- 2: Collegare la spina dell'apparecchio in una presa collocata in un luogo protetto dalla pioggia e dagli spruzzi d'acqua.
- 3: Se il cavo flessibile esterno di questo apparecchio viene danneggiato, deve essere sostituito esclusivamente dal costruttore, dal suo servizio di assistenza, o da personale qualificato equivalente, al fine di evitare pericoli.
- 4: Nelle versioni sprovviste di interruttore sul cavo di alimentazione, collegare la spina dell'apparecchio sotto una presa comandata da interruttore.
- 5: Si sconsiglia l'utilizzo e/o l'installazione dei prodotti luminosi su superfici/pavimentazioni non solide (sabbia, terra, erba, sassi, ghiaia, ecc.). Inoltre, i prodotti luminosi non dovranno essere installati in prossimità (adiacenti e sullo stesso piano) di piscine e/o ambienti d'acqua.
- 6: Gli oggetti luminosi, se allestiti con terra, piante e/o vasi, dovranno essere fissati al suolo con i nostri sistemi di ancoraggio, ove previsti.
- 7: L'articolo Rebelot cm. 135 in versione light non può essere allestito con terra, piante, vasi o con oggetti vari.
- 8: Euro3Plast S.p.A. declina ogni responsabilità per danni causati a cose o a persone da un uso improprio del prodotto.

- 1: Disconnect the electrical power supply before beginning assembly operations.
- 2: Connect the plug of the appliance to a power outlet that is located in a sheltered position, protected from rain and water splashes.
- 3: If the external flexible cable of this appliance is damaged it must be replaced by either the manufacturer, the manufacturer's customer assistance service or by equivalent qualified personnel, in order to prevent possible hazards.
- 4: For models that are not equipped with an inline on/off switch, connect the plug of the appliance to a switch controlled outlet.
- 5: The use and/or installation of illumination devices on instable surfaces/floors or pavement (sand, soil, grass, stones, gravel, etc.) is discouraged. Neither must illumination devices be installed near (adjacent to or on the same level as) swimming pools and/or other water environments.
- 6: If light articles are set up with earth, plants and/or vases, they must be secured to the ground with our anchoring systems, where provided.
- 7: The Rebelot cm.135 in light version cannot be set up with earth, plants, vases or various other objects.
- 8: Euro3Plast S.p.A. cannot accept liability for any damage caused to things or persons by an incorrect use of the product.

- 1: Couper le courant électrique avant opération d'assemblage.
- 2: Brancher la fiche de l'appareil à une prise située dans un endroit protégé de la pluie et des éclaboussures d'eau.
- 3: En cas d'endommagement, le câble souple externe de cet appareil ne peut être remplacé que par le fabricant, par son service assistance ou par du personnel qualifié équivalent, afin d'éviter tout danger.
- 4: Dans les versions non équipées d'un interrupteur sur le câble d'alimentation, brancher la fiche de l'appareil à une prise commandée par un interrupteur.
- 5: Il est déconseillé d'utiliser et/ou d'installer des produits lumineux sur des surfaces ou des sols qui ne sont pas solides (sable, terre, herbe, cailloux, graviers, etc.). De plus, les produits lumineux ne doivent pas être installés à proximité (à côté et au même niveau) de piscines et/ou de milieux d'eau.
- 6: S'ils sont utilisés avec de la terre, des plantes et/ou des pots, les objets éclairés doivent être ancrés au sol avec nos systèmes de fixation, lorsque ceux-ci sont prévus.
- 7: L'article Rebelot cm.135 en version éclairée ne doivent pas être remplis avec de la terre, des plantes, des pots ni avec d'autres objets.
- 8: Euro3Plast S.p.A. décline toute responsabilité en cas de dommages subis par des personnes ou des biens des suites d'une mauvaise utilisation du produit.

- 1: Desconectar la corriente eléctrica antes de cualquier operación de ensambladura.
- 2: Enchufar el aparato en una toma colocada en lugar protegido de la lluvia y de las salpicaduras de agua.
- 3: Si el cable flexible exterior de este aparato está dañado y para evitar situaciones de peligro, debe ser sustituido exclusivamente por el fabricante, por su servicio de asistencia técnica o por personal cualificado equivalente.
- 4: En los modelos que no disponen de interruptor en el cable de alimentación, conectar el enchufe del aparato en una toma accionada por interruptor.
- 5: Se desaconseja el uso y/o la instalación de los productos luminosos sobre superficies/suelos no sólidos e inestables (arena, tierra, pasto, piedras, gravilla, etc.) Además, los productos luminosos no deberán instalarse en proximidad (adyacentes y sobre el mismo nivel) de piscinas y/o entornos con presencia de agua.
- 6: Si los objetos luminosos se utilizan con tierra, plantas y/o macetas, deberán fijarse al suelo con los sistemas de anclaje apropiados, cuando estén previstos.
- 7: La versión luminosa del artículo Rebelot cm.135 no puede utilizarse con tierra, plantas, macetas o con objetos varios.
- 8: Euro3Plast S.p.A. declina cualquier responsabilidad por daños provocados a cosas o personas debido a un uso inapropiado del producto.



Il Kit Luce non deve essere smaltito come rifiuto urbano, mediante cassonetto, ma è soggetto a raccolta separata. Il mancato rispetto di questa norma è sanzionato dalla legge e potrebbe provocare potenzialmente effetti negativi sia per l'ambiente sia sulla salute umana.

Decreto legislativo 04/03/2014 n°27 che recepisce le direttive 2011/65/UE RoHS e 2012/19/UE RAEE ed i suoi aggiornamenti.

*This light kit should not be treated as urban refuse but must be dismantled and recycled appropriately according to local laws. Failure to comply liable to fines as well as being hazardous to both the environment and human health.*

*Legislative decree 04/03/2014 n°27 transposing 2011/65/UE RoHS and 2012/19/UE RAEE directives and their updates.*

*Le Kit lumineux ne peut pas être éliminé avec les déchets urbains (dans la benne à ordures ménagères), mais il fait l'objet d'une collecte sélective. Le non-respect de cette norme est sanctionné par la loi et peut entraîner des effets potentiellement négatifs à la fois pour l'environnement et pour la santé humaine.*

*Décret législatif italien n°27 du 04/03/2014 transposant les directives 2011/65/UE RoHS et 2012/19/UE DEEE et ses mises à jour.*

*El juego de iluminación no es un residuo urbano, no debe echarse en los contenedores tradicionales sino entregado en la recogida selectiva. La inobservancia de esta norma es sancionada por la ley y potencialmente podría provocar efectos negativos para el medio ambiente y la salud del hombre.*

*Decreto legislativo 27/2014 de 4 de marzo que transpone las Directivas 2011/65/UE RoHS y 2012/19/UE RAEE y sus actualizaciones.*

## LEGENDA / LEGEND / LÉGENDE / LEYENDA



**E27** Lampada fluorescente MAX 1 x 60 W  
 Fluorescent lamp MAX 1 x 60 W  
 Lampe fluorescente MAX 1 x 60 W  
 Lámpara fluorescente MAX 1 x 60 W



Classe di isolamento: Classe II.  
 Con doppio isolamento e/o rinforzo in ogni parte e senza dispositivi per la messa a terra.  
 Insulation class: Class II.  
 With double insulation and/or reinforcement in each part and without ground devices.  
 Classe d'isolement: Classe II  
 L'appareil n'est pas relié à une terre de protection. La sécurité de l'utilisateur est alors assurée par l'absence de contact possible avec des parties métalliques. Pour cela, l'appareil est construit avec une isolation renforcée (boutons plastiques, raccords moulés ...) voire une isolation double.  
 Clase de aislamiento: II  
 Con doble aislamiento y/o refuerzo en cada parte y sin dispositivos para la puesta a tierra.



Attesta la conformità del prodotto alle disposizioni delle direttive comunitarie.  
 It certifies the conformity of the product to the European community instructions.  
 Attestation de conformité du produit selon les directives de la Communauté Européenne.  
 Certifica la conformidad del producto a las disposiciones de las directivas comunitarias.

IP 44

Protetto contro corpi solidi di diametro superiore ad 1 mm. Prodotto resistente agli spruzzi d'acqua.  
 Protected against solid bodies of more than 1 mm diameter. Product resistant to sprays of water.  
 Protégé contre les corps solides d'un diamètre supérieur à 1 mm. Produit résistant aux projections d'eau.  
 Protegido contra cuerpos sólidos de diámetro superior a 1 mm. Producto resistente a las salpicaduras de agua.

IP 67

Totalmente protetto contro la penetrazione di polveri. Prodotto resistente all'immersione temporanea massimo ad 1 m di profondità. L'icona, dove presente, fa riferimento al corpo lampada.  
 Totally protected against penetration of dust. Product resistant against temporary immersion in water to a maximum of 1 m depth. Wherever present, the icon refers to the lamp's casing.  
 Totalement protégé contre la pénétration de poussières. Produit résistant à l'immersion temporaire jusqu'à 1 m de profondeur maximum. Quand l'indice est présent, il se réfère au boîtier de la lampe.  
 Protegido completamente contra la penetración de polvos. Producto resistente a la inmersión temporánea, máximo a 1 m de profundidad. Donde lo hubiera, el icono se refiere al cuerpo de la lámpara.

## PLUST OUTDOOR Light Kit

Art. A4182

## PLUST OUTDOOR Opaline Light Kit

Art. A4572

# A4182 - PLUST OUTDOOR Light Kit

# A4572 - PLUST OUTDOOR Opaline Light Kit

## ISTRUZIONI DI ASSEMBLAGGIO E DI INSTALLAZIONE

### Step 1

1. Collocare la lampadina (A) sulla struttura (B).
2. Inserire la guarnizione (C) nella apposita sede.
3. Collocare il guscio protettivo in polycarbonato (D) ed avvitare le viti (J).  
Stringere moderatamente le viti per evitare il danneggiamento della struttura (B).

### Step 2

4. Appoggiare il manufatto plastico (F) su un piano ed inserire la struttura (B).
5. Avvitare le viti (K).
6. Sollevare il manufatto plastico e collocare l'apparecchio alla presa di alimentazione.

## INSTALLATION AND ASSEMBLY INSTRUCTIONS

### Step 1

1. Fit the bulb (A) on the structure (B).
2. Place the seal (C) in its seat.
3. Position the protective polycarbonate cover (D) and tighten the screws (J).  
Tighten the screws moderately to avoid damaging the structure (B).

### Step 2

4. Place the plastic product (F) on a flat surface and insert the structure (B).
5. Tighten the screws (K).
6. Lift the plastic product and connect the appliance to the power outlet.

## INSTRUCTIONS D'ASSEMBLAGE ET D'INSTALLATION

### Étape 1

1. Placer l'ampoule (A) dans la douille (B).
2. Insérer l'ensemble de la structure (C) dans l'espace ouvert.
3. Placer la coque protectrice en polycarbonate (D) et visser les vis (J).  
Serrer les vis modérément pour éviter d'endommager la structure (B).

### Étape 2

4. Apposer le produit en plastique (F) sur une base et insérer la structure (B).
5. Visser les vis (K).
6. Redresser le produit en plastique et brancher le KIT à une prise d'alimentation électrique.

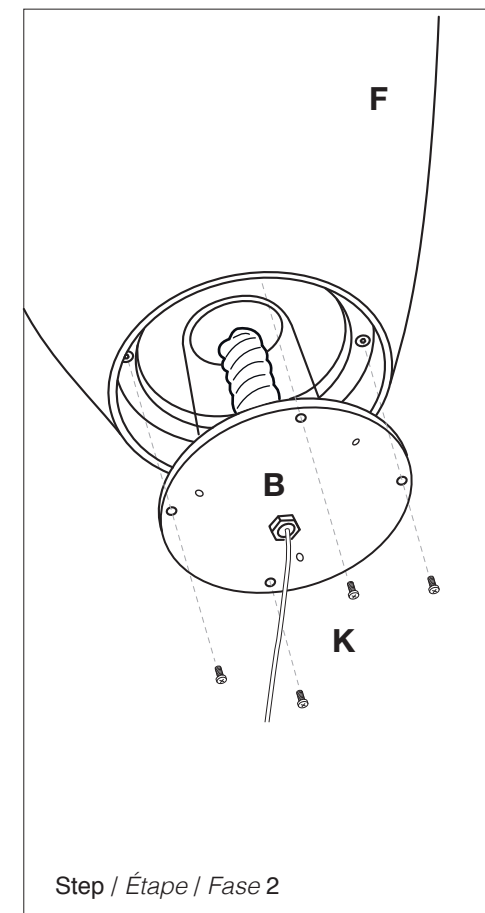
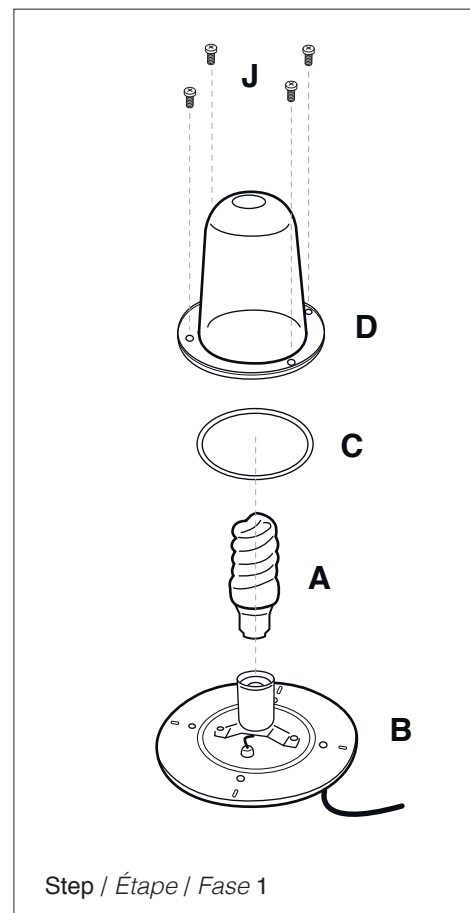
## INSTRUCCIONES DE ENSAMBLADURA E INSTALACIÓN

### Fase 1

1. Colocar la bombilla (A) en la estructura (B).
2. Insérer le joint (C) dans son logement
3. Colocar la carcasa de protección de polycarbonato (D) y enroskar los tornillos (K).  
Apretar los tornillos con moderación para evitar que se dañe la estructura (B).

### Fase 2

4. Apoyar el componente de plástico (F) sobre una superficie plana e insertar la estructura (B).
5. Enroskar los tornillos (K).
6. Levantar el componente de plástico y enchufar el aparato.



**LAMPADA A FLUORESCENZA / FLUORESCENT BULB**  
**LAMPE FLUORESCENTE / LÁMPARA FLUORESCENTE**  
230V - 20W - E27



**KIT LUCE ESTERNI / OUTDOOR LIGHT KIT**  
**KIT LUMINEUX EXTÉRIEUR / JUEGO DE LUZ PARA EXTERIOR**

Materiale / Material / Matériau / Material: Metallo Zincato e Polycarbonato / Galvanized metal and polycarbonate / Métal galvanisé et polycarbonate / Metal galvanizado y polycarbonato  
Lunghezza cavo / Wire length / Longueur du câble / Longitud del cable: cm. 280

Cablaggio / Wiring / Câblage / Cableado: Shuko Plug IP 44



E27



**AVVERTENZE / WARNING / AVERTISSEMENTS / ADVERTENCIAS:**

- 1: Scollegare la corrente elettrica prima di ogni operazione di assemblaggio.
- 2: Collegare la spina dell'apparecchio in una presa collocata in un luogo protetto dalla pioggia e dagli spruzzi d'acqua.
- 3: Se il cavo flessibile esterno di questo apparecchio viene danneggiato, deve essere sostituito esclusivamente dal costruttore, dal suo servizio di assistenza, o da personale qualificato equivalente, al fine di evitare pericoli.
- 4: Nelle versioni sprovviste di interruttore sul cavo di alimentazione, collegare la spina dell'apparecchio sotto una presa comandata da interruttore.
- 5: Si sconsiglia l'utilizzo e/o l'installazione dei prodotti luminosi su superfici/pavimentazioni non solide (sabbia, terra, erba, sassi, ghiaia, ecc.). Inoltre, i prodotti luminosi non dovranno essere installati in prossimità (adiacenti e sullo stesso piano) di piscine e/o ambienti d'acqua.
- 6: Gli oggetti luminosi, se allestiti con terra, piante e/o vasi, dovranno essere fissati al suolo con i nostri sistemi di ancoraggio, ove previsti.
- 7: L'articolo Rebelot cm. 135 in versione light non può essere allestito con terra, piante, vasi o con oggetti vari.
- 8: Euro3Plast S.p.A. declina ogni responsabilità per danni causati a cose o a persone da un uso improprio del prodotto.

- 1: Disconnect the electrical power supply before beginning assembly operations.
- 2: Connect the plug of the appliance to a power outlet that is located in a sheltered position, protected from rain and water splashes.
- 3: If the external flexible cable of this appliance is damaged it must be replaced by either the manufacturer, the manufacturer's customer assistance service or by equivalent qualified personnel, in order to prevent possible hazards.
- 4: For models that are not equipped with an inline on/off switch, connect the plug of the appliance to a switch controlled outlet.
- 5: The use and/or installation of illumination devices on instable surfaces/floors or pavement (sand, soil, grass, stones, gravel, etc.) is discouraged. Neither must illumination devices be installed near (adjacent to or on the same level as) swimming pools and/or other water environments.
- 6: If light articles are set up with earth, plants and/or vases, they must be secured to the ground with our anchoring systems, where provided.
- 7: The Rebelot cm.135 in light version cannot be set up with earth, plants, vases or various other objects.
- 8: Euro3Plast S.p.A. cannot accept liability for any damage caused to things or persons by an incorrect use of the product.

- 1: Couper le courant électrique avant opération d'assemblage.
- 2: Brancher la fiche de l'appareil à une prise située dans un endroit protégé de la pluie et des éclaboussures d'eau.
- 3: En cas d'endommagement, le câble souple externe de cet appareil ne peut être remplacé que par le fabricant, par son service assistance ou par du personnel qualifié équivalent, afin d'éviter tout danger.
- 4: Dans les versions non équipées d'un interrupteur sur le câble d'alimentation, brancher la fiche de l'appareil à une prise commandée par un interrupteur.
- 5: Il est déconseillé d'utiliser et/ou d'installer des produits lumineux sur des surfaces ou des sols qui ne sont pas solides (sable, terre, herbe, cailloux, graviers, etc.). De plus, les produits lumineux ne doivent pas être installés à proximité (à côté et au même niveau) de piscines et/ou de milieux d'eau.
- 6: S'ils sont utilisés avec de la terre, des plantes et/ou des pots, les objets éclairés doivent être ancrés au sol avec nos systèmes de fixation, lorsque ceux-ci sont prévus.
- 7: L'article Rebelot cm.135 en version éclairée ne doivent pas être remplis avec de la terre, des plantes, des pots ni avec d'autres objets.
- 8: Euro3Plast S.p.A. décline toute responsabilité en cas de dommages subis par des personnes ou des biens des suites d'une mauvaise utilisation du produit.

- 1: Desconectar la corriente eléctrica antes de cualquier operación de ensambladura.
- 2: Enchufar el aparato en una toma colocada en lugar protegido de la lluvia y de las salpicaduras de agua.
- 3: Si el cable flexible exterior de este aparato está dañado y para evitar situaciones de peligro, debe ser sustituido exclusivamente por el fabricante, por su servicio de asistencia técnica o por personal cualificado equivalente.
- 4: En los modelos que no disponen de interruptor en el cable de alimentación, conectar el enchufe del aparato en una toma accionada por interruptor.
- 5: Se desaconseja el uso y/o la instalación de los productos luminosos sobre superficies/suelos no sólidos e inestables (arena, tierra, pasto, piedras, gravilla, etc.) Además, los productos luminosos no deberán instalarse en proximidad (adyacentes y sobre el mismo nivel) de piscinas y/o entornos con presencia de agua.
- 6: Si los objetos luminosos se utilizan con tierra, plantas y/o macetas, deberán fijarse al suelo con los sistemas de anclaje apropiados, cuando estén previstos.
- 7: La versión luminosa del artículo Rebelot cm.135 no puede utilizarse con tierra, plantas, macetas o con objetos varios.
- 8: Euro3Plast S.p.A. declina cualquier responsabilidad por daños provocados a cosas o personas debido a un uso inapropiado del producto.



Il Kit Luce non deve essere smaltito come rifiuto urbano, mediante cassonetto, ma è soggetto a raccolta separata. Il mancato rispetto di questa norma è sanzionato dalla legge e potrebbe provocare potenzialmente effetti negativi sia per l'ambiente sia sulla salute umana.

Decreto legislativo 04/03/2014 n°27 che recepisce le direttive 2011/65/UE RoHS e 2012/19/UE RAEE ed i suoi aggiornamenti.

This light kit should not be treated as urban refuse but must be dismantled and recycled appropriately according to local laws. Failure to comply liable to fines as well as being hazardous to both the environment and human health.

Legislative decree 04/03/2014 n°27 transposing 2011/65/UE RoHS and 2012/19/UE RAEE directives and their updates.

Le Kit lumineux ne peut pas être éliminé avec les déchets urbains (dans la benne à ordures ménagères), mais il fait l'objet d'une collecte sélective. Le non-respect de cette norme est sanctionné par la loi et peut entraîner des effets potentiellement négatifs à la fois pour l'environnement et pour la santé humaine.

Décret législatif italien n°27 du 04/03/2014 transposant les directives 2011/65/UE RoHS et 2012/19/UE DEEE et ses mises à jour.

El juego de iluminación no es un residuo urbano, no debe echarse en los contenedores tradicionales sino entregado en la recogida selectiva. La inobservancia de esta norma es sancionada por la ley y potencialmente podría provocar efectos negativos para el medio ambiente y la salud del hombre.

Decreto legislativo 27/2014 de 4 de marzo que transpone las Directivas 2011/65/UE RoHS y 2012/19/UE RAEE y sus actualizaciones.

## LEGENDA / LEGEND / LÉGENDE / LEYENDA



**E27** Lampada fluorescente MAX 1 x 60 W  
*Fluorescent lamp MAX 1 x 60 W*  
*Lampe fluorescente MAX 1 x 60 W*  
*Lámpara fluorescente MAX 1 x 60 W*



Classe di isolamento: Classe II.  
 Con doppio isolamento e/o rinforzo in ogni parte e senza dispositivi per la messa a terra.  
*Insulation class: Class II.*  
*With double insulation and/or reinforcement in each part and without ground devices.*  
 Classe d'isolement: Classe II  
*L'appareil n'est pas relié à une terre de protection. La sécurité de l'utilisateur est alors assurée par l'absence de contact possible avec des parties métalliques. Pour cela, l'appareil est construit avec une isolation renforcée (boutons plastiques, raccords moulés ...) voire une isolation double.*  
 Clase de aislamiento: II  
*Con doble aislamiento y/o refuerzo en cada parte y sin dispositivos para la puesta a tierra.*



Attesta la conformità del prodotto alle disposizioni delle direttive comunitarie.  
*It certifies the conformity of the product to the European community instructions.*  
*Attestation de conformité du produit selon les directives de la Communauté Européenne.*  
*Certifica la conformidad del producto a las disposiciones de las directivas comunitarias.*

**IP 44**

Protetto contro corpi solidi di diametro superiore ad 1 mm. Prodotto resistente agli spruzzi d'acqua.  
*Protected against solid bodies of more than 1 mm diameter. Product resistant to sprays of water.*  
*Protégé contre les corps solides d'un diamètre supérieur à 1 mm. Produit résistant aux projections d'eau.*  
*Protegido contra cuerpos sólidos de diámetro superior a 1 mm. Producto resistente a las salpicaduras de agua.*

**IP 67**

Totalmente protetto contro la penetrazione di polveri. Prodotto resistente all'immersione temporanea massimo ad 1 m di profondità. L'icona, dove presente, fa riferimento al corpo lampada.  
*Totally protected against penetration of dust. Product resistant against temporary immersion in water to a maximum of 1 m depth. Wherever present, the icon refers to the lamp's casing.*  
*Totalement protégé contre la pénétration de poussières. Produit résistant à l'immersion temporaire jusqu'à 1 m de profondeur maximum. Quand l'indice est présent, il se réfère au boîtier de la lampe.*  
*Protegido completamente contra la penetración de polvos. Producto resistente a la inmersión temporánea, máximo a 1 m de profundidad. Donde lo hubiera, el icono se refiere al cuerpo de la lámpara.*

# PLUST SENZA LAMPADA / WITHOUT BULB OUTDOOR Light Kit

Art. A4477

# A4477 - PLUST

## SENZA LAMPADA / WITHOUT BULB

### OUTDOOR Light Kit

#### ISTRUZIONI DI ASSEMBLAGGIO E DI INSTALLAZIONE

##### Step 1

1. Collocare la lampadina (A) sulla struttura (B).
2. Inserire la guarnizione (C) nella apposita sede.
3. Collocare il guscio protettivo in polycarbonato (D) ed avvitare le viti (J).  
Stringere moderatamente le viti per evitare il danneggiamento della struttura (B).

##### Step 2

4. Appoggiare il manufatto plastico (F) su un piano ed inserire la struttura (B).
5. Avvitare le viti (K).
6. Sollevare il manufatto plastico e collocare l'apparecchio alla presa di alimentazione.

#### INSTALLATION AND ASSEMBLY INSTRUCTIONS

##### Step 1

1. Fit the bulb (A) on the structure (B).
2. Place the seal (C) in its seat.
3. Position the protective polycarbonate cover (D) and tighten the screws (J).  
Tighten the screws moderately to avoid damaging the structure (B).

##### Step 2

4. Place the plastic product (F) on a flat surface and insert the structure (B).
5. Tighten the screws (K).
6. Lift the plastic product and connect the appliance to the power outlet.

#### INSTRUCTIONS D'ASSEMBLAGE ET D'INSTALLATION

##### Étape 1

1. Placer l'ampoule (A) dans la douille (B).
2. Insérer l'ensemble de la structure (C) dans l'espace ouvert.
3. Placer la coque protectrice en polycarbonate (D) et visser les vis (J).  
Serrer les vis modérément pour éviter d'endommager la structure (B).

##### Étape 2

4. Apposer le produit en plastique (F) sur une base et insérer la structure (B).
5. Visser les vis (K).
6. Redresser le produit en plastique et brancher le KIT à une prise d'alimentation électrique.

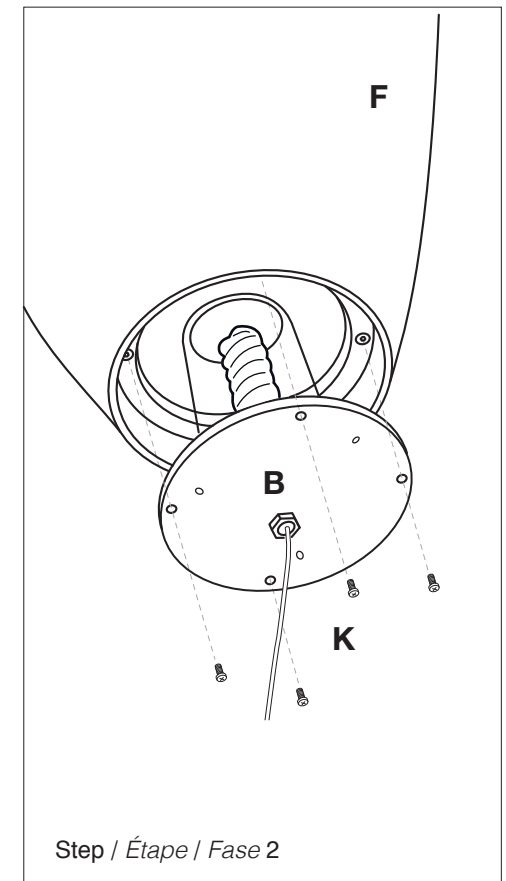
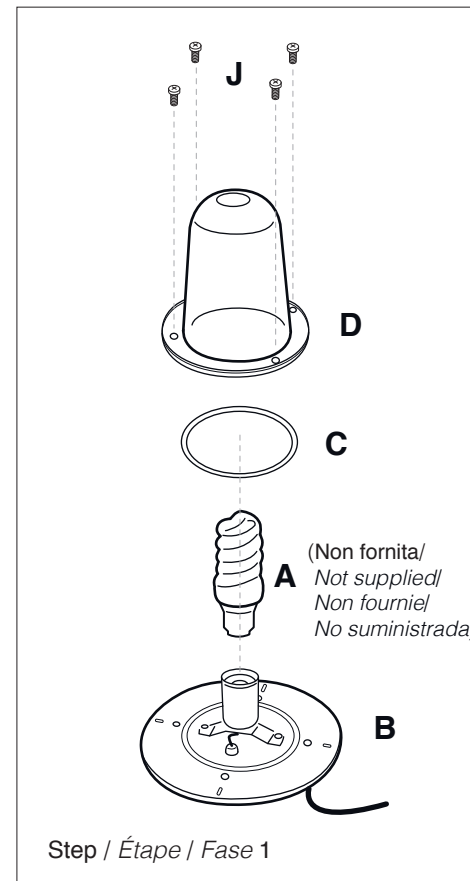
#### INSTRUCCIONES DE ENSAMBLADURA E INSTALACIÓN

##### Fase 1

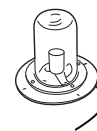
1. Colocar la bombilla (A) en la estructura (B).
2. Insérer le joint (C) dans son logement
3. Colocar la carcasa de protección de polycarbonato (D) y enroscar los tornillos (K).  
Apretar los tornillos con moderación para evitar que se dañe la estructura (B).

##### Fase 2

4. Apoyar el componente de plástico (F) sobre una superficie plana e insertar la estructura (B).
5. Enroscar los tornillos (K).
6. Levantar el componente de plástico y enchufar el aparato.



**UTILIZZARE UNA LAMPADA A FLUORESCENZA / USE A FLUORESCENT BULB**  
**UTILISER DES AMPOULE FLUORESCENTE / UTILIZAR LÁMPARA FLUORESCENTE**  
230V - E27



**KIT LUCE ESTERNI / OUTDOOR LIGHT KIT**  
**KIT LUMINEUX EXTÉRIEUR / JUEGO DE LUZ PARA EXTERIOR**

Material / Material / Matériau / Material: Metallo zincato e polycarbonato / Galvanized metal and polycarbonate / Métal galvanisé et polycarbonate / Metal galvanizado y polycarbonato

Lunghezza cavo / Wire length / Longueur du câble / Longitud del cable: cm. 280

Cablaggio / Wiring / Câblage / Cableado: Shuko Plug IP 44



IP 67



**AVVERTENZE / WARNING / AVERTISSEMENTS / ADVERTENCIAS:**

- 1: Scollegare la corrente elettrica prima di ogni operazione di assemblaggio.
- 2: Collegare la spina dell'apparecchio in una presa collocata in un luogo protetto dalla pioggia e dagli spruzzi d'acqua.
- 3: Se il cavo flessibile esterno di questo apparecchio viene danneggiato, deve essere sostituito esclusivamente dal costruttore, dal suo servizio di assistenza, o da personale qualificato equivalente, al fine di evitare pericoli.
- 4: Nelle versioni sprovviste di interruttore sul cavo di alimentazione, collegare la spina dell'apparecchio sotto una presa comandata da interruttore.
- 5: Si sconsiglia l'utilizzo e/o l'installazione dei prodotti luminosi su superfici/pavimentazioni non solide (sabbia, terra, erba, sassi, ghiaia, ecc.). Inoltre, i prodotti luminosi non dovranno essere installati in prossimità (adiacenti e sullo stesso piano) di piscine e/o ambienti d'acqua.
- 6: Gli oggetti luminosi, se allestiti con terra, piante e/o vasi, dovranno essere fissati al suolo con i nostri sistemi di ancoraggio, ove previsti.
- 7: L'articolo Rebelot cm. 135 in versione light non può essere allestito con terra, piante, vasi o con oggetti vari.
- 8: Euro3Plast S.p.A. declina ogni responsabilità per danni causati a cose o a persone da un uso improprio del prodotto.

- 1: Disconnect the electrical power supply before beginning assembly operations.
- 2: Connect the plug of the appliance to a power outlet that is located in a sheltered position, protected from rain and water splashes.
- 3: If the external flexible cable of this appliance is damaged it must be replaced by either the manufacturer, the manufacturer's customer assistance service or by equivalent qualified personnel, in order to prevent possible hazards.
- 4: For models that are not equipped with an inline on/off switch, connect the plug of the appliance to a switch controlled outlet.
- 5: The use and/or installation of illumination devices on instable surfaces/floors or pavement (sand, soil, grass, stones, gravel, etc.) is discouraged. Neither must illumination devices be installed near (adjacent to or on the same level as) swimming pools and/or other water environments.
- 6: If light articles are set up with earth, plants and/or vases, they must be secured to the ground with our anchoring systems, where provided.
- 7: The Rebelot cm.135 in light version cannot be set up with earth, plants, vases or various other objects.
- 8: Euro3Plast S.p.A. cannot accept liability for any damage caused to things or persons by an incorrect use of the product.

- 1: Couper le courant électrique avant opération d'assemblage.
- 2: Brancher la fiche de l'appareil à une prise située dans un endroit protégé de la pluie et des éclaboussures d'eau.
- 3: En cas d'endommagement, le câble souple externe de cet appareil ne peut être remplacé que par le fabricant, par son service assistance ou par du personnel qualifié équivalent, afin d'éviter tout danger.
- 4: Dans les versions non équipées d'un interrupteur sur le câble d'alimentation, brancher la fiche de l'appareil à une prise commandée par un interrupteur.
- 5: Il est déconseillé d'utiliser et/ou d'installer des produits lumineux sur des surfaces ou des sols qui ne sont pas solides (sable, terre, herbe, cailloux, graviers, etc.). De plus, les produits lumineux ne doivent pas être installés à proximité (à côté et au même niveau) de piscines et/ou de milieux d'eau.
- 6: S'ils sont utilisés avec de la terre, des plantes et/ou des pots, les objets éclairés doivent être ancrés au sol avec nos systèmes de fixation, lorsque ceux-ci sont prévus.
- 7: L'article Rebelot cm.135 en version éclairée ne doivent pas être remplis avec de la terre, des plantes, des pots ni avec d'autres objets.
- 8: Euro3Plast S.p.A. décline toute responsabilité en cas de dommages subis par des personnes ou des biens des suites d'une mauvaise utilisation du produit.

- 1: Desconectar la corriente eléctrica antes de cualquier operación de ensambladura.
- 2: Enchufar el aparato en una toma colocada en lugar protegido de la lluvia y de las salpicaduras de agua.
- 3: Si el cable flexible exterior de este aparato está dañado y para evitar situaciones de peligro, debe ser sustituido exclusivamente por el fabricante, por su servicio de asistencia técnica o por personal cualificado equivalente.
- 4: En los modelos que no disponen de interruptor en el cable de alimentación, conectar el enchufe del aparato en una toma accionada por interruptor.
- 5: Se desaconseja el uso y/o la instalación de los productos luminosos sobre superficies/suelos no sólidos e inestables (arena, tierra, pasto, piedras, gravilla, etc.) Además, los productos luminosos no deberán instalarse en proximidad (adyacentes y sobre el mismo nivel) de piscinas y/o entornos con presencia de agua.
- 6: Si los objetos luminosos se utilizan con tierra, plantas y/o macetas, deberán fijarse al suelo con los sistemas de anclaje apropiados, cuando estén previstos.
- 7: La versión luminosa del artículo Rebelot cm.135 no puede utilizarse con tierra, plantas, macetas o con objetos varios.
- 8: Euro3Plast S.p.A. declina cualquier responsabilidad por daños provocados a cosas o personas debido a un uso inapropiado del producto.



Il Kit Luce non deve essere smaltito come rifiuto urbano, mediante cassonetto, ma è soggetto a raccolta separata. Il mancato rispetto di questa norma è sanzionato dalla legge e potrebbe provocare potenzialmente effetti negativi sia per l'ambiente sia sulla salute umana.

Decreto legislativo 04/03/2014 n°27 che recepisce le direttive 2011/65/UE RoHS e 2012/19/UE RAEE ed i suoi aggiornamenti.

*This light kit should not be treated as urban refuse but must be dismantled and recycled appropriately according to local laws. Failure to comply liable to fines as well as being hazardous to both the environment and human health.*

*Legislative decree 04/03/2014 n°27 transposing 2011/65/UE RoHS and 2012/19/UE RAEE directives and their updates.*

*Le Kit lumineux ne peut pas être éliminé avec les déchets urbains (dans la benne à ordures ménagères), mais il fait l'objet d'une collecte sélective. Le non-respect de cette norme est sanctionné par la loi et peut entraîner des effets potentiellement négatifs à la fois pour l'environnement et pour la santé humaine.*

*Décret législatif italien n°27 du 04/03/2014 transposant les directives 2011/65/UE RoHS et 2012/19/UE DEEE et ses mises à jour.*

*El juego de iluminación no es un residuo urbano, no debe echarse en los contenedores tradicionales sino entregado en la recogida selectiva. La inobservancia de esta norma es sancionada por la ley y potencialmente podría provocar efectos negativos para el medio ambiente y la salud del hombre.*

*Decreto legislativo 27/2014 de 4 de marzo que transpone las Directivas 2011/65/UE RoHS y 2012/19/UE RAEE y sus actualizaciones.*

## LEGENDA / LEGEND / LÉGENDE / LEYENDA



Classe di isolamento: Classe III

Con isolamento ridotto perchè destinato a essere esclusivamente alimentato da un sistema a bassissima tensione di sicurezza (minore o uguale a 48V DC) e nel quale si generano tensioni di valore superiore a quello di tale sistema.

*Insulation class: Class III.*

*With reduced insulation because the device is destined to be powered exclusively by a safety extra-low voltage system (max. 48V DC or less) in which voltages of values higher than those of such system are generated.*

*Classe d'isolement : Classe III*

*Avec isolation réduite parce que l'appareil est destiné à être alimenté exclusivement par un système à très basse tension de sécurité (inférieure ou égale à 48V CC) et dans lequel des tensions de valeur supérieure à celle de ce système sont générées.*

*Clase de aislamiento: III*

*Con el aislamiento reducido porque está destinado a alimentarse exclusivamente por un sistema de bajísima tensión de seguridad (menor o igual a 48V CC) y en el que se generan tensiones de valor superior al de este sistema.*



Attesta la conformità del prodotto alle disposizioni delle direttive comunitarie.

*It certifies the conformity of the product to the European community instructions.*

*Attestation de conformité du produit aux dispositions des directives communautaires.*

*Certifica la conformidad del producto a las disposiciones de las directivas comunitarias.*

IP 67

Totamente protetto contro la penetrazione di polveri. Prodotto resistente all'immersione temporanea massimo ad 1m di profondità. L'icona, dove presente, fa riferimento al corpo lampada.

*Totally protected against penetration of dust. Product resistant against temporary immersion in water to a maximum of 1 m depth. Wherever present, the icon refers to the lamp's casing.*

*Totalement protégé contre la pénétration de poussières. Produit résistant à l'immersion temporaire jusqu'à 1 m de profondeur maximum. Quand l'indice est présent, il se réfère au boîtier de la lampe.*

*Protegido completamente contra la penetración de polvos. Producto resistente a la inmersión temporal, máximo a 1 m de profundidad. Donde lo hubiera, el icono se refiere al cuerpo de la lámpara.*



Il Kit Luce non deve essere smaltito come rifiuto urbano, mediante cassonetto, ma è soggetto a raccolta separata. Il mancato rispetto di questa norma è sanzionato dalla legge e potrebbe provocare potenzialmente effetti negativi sia per l'ambiente sia sulla salute umana.

*Decreto legislativo 04/03/2014 n°27 che recepisce le direttive 2011/65/UE RoHS e 2012/19/UE RAEE ed i suoi aggiornamenti.*

*This light kit should not be treated as urban refuse but must be dismantled and recycled appropriately according to local laws. Failure to comply liable to fines as well as being hazardous to both the environment and human health.*

*Legislative decree 04/03/2014 n°27 transposing 2011/65/UE RoHS and 2012/19/UE RAEE directives and their updates.*

*Le Kit lumineux ne peut pas être éliminé avec les déchets urbains (dans la benne à ordures ménagères), mais il fait l'objet d'une collecte sélective. Le non-respect de cette norme est sanctionné par la loi et peut entraîner des effets potentiellement négatifs à la fois pour l'environnement et pour la santé humaine.*

*Décret législatif italien n°27 du 04/03/2014 transposant les directives 2011/65/UE RoHS et 2012/19/UE DEEE et ses mises à jour.*

*El juego de iluminación no es un residuo urbano, no debe echarse en los contenedores tradicionales sino entregado en la recogida selectiva. La inobservancia de esta norma es sancionada por la ley y potencialmente podría provocar efectos negativos para el medio ambiente y la salud del hombre.*

*Decreto legislativo 27/2014 de 4 de marzo que transpone las Directivas 2011/65/UE RoHS y 2012/19/UE RAEE y sus actualizaciones.*

## RGB LED LIGHT KIT INDOOR/OUTDOOR

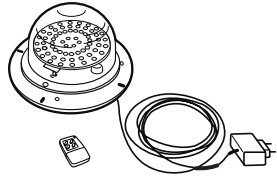
Art. A4307

## RGB LED LIGHT KIT OPALINE INDOOR/OUTDOOR

Art. A4573

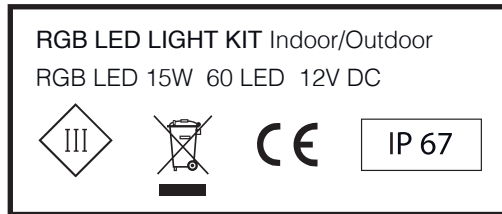
# A4307 - RGB LED LIGHT KIT INDOOR/OUTDOOR

## A4573 - RGB LED LIGHT KIT OPALINE INDOOR/OUTDOOR



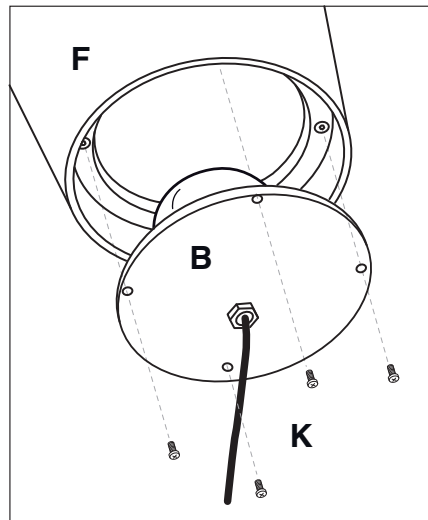
### DETTAGLI / DETAILS / COMPOSANTS / DETALLES:

- Guscio in policarbonato / Polycarbonate shell / Coque en polycarbonate / Carcasa de policarbonato
- Guarnizione a tenuta / Gasket seal / Joint d'étanchéité / Junta estanca
- Telecomando / Remote control / Télécommande / Mando a distancia
- Cavo nero / Black cable / Câble noir / Cable negro
- Lunghezza cavo / Wire length / Longueur du câble / Longitud del cable: cm. 500
- Connettore 2 poli (IP40) Indoor / 2 pole connector (IP40) Indoor / Connecteur 2 pôles (IP40) Intérieur / Conector de 2 polos (IP40) para interior
- Spina europea bipolare / European bipolar plug / Fiche européenne bipolaire / Enchufe europeo bipolar
- Trasformatore in 12V a parete / 12V wall transformer / Transformateur 12V mural / Transformador de 12V de pared
- Predisposizione per base di stabilizzazione / Arrangement for stability base / Prédisposition pour base de stabilisation / Predisposición para base estabilizadora



### INSTALLAZIONE

1. Appoggiare il manufatto plastico (F) su un piano ed inserire la struttura (B).
2. Avvitare le viti (K).
3. Sollevare il manufatto plastico e collocare l'apparecchio alla presa di alimentazione.



### INSTALLATION

1. Place the plastic product (F) on a flat surface and insert the structure (B).
2. Tighten the screws (K).
3. Lift the plastic product and connect the appliance to the power outlet.

### INSTALLATION

1. Poser le produit en plastique (F) sur une surface plate et insérer la structure (B).
2. Visser les vis (K).
3. Redresser le produit en plastique et brancher l'appareil à la prise d'alimentation.

### INSTALLATION

1. Apoyar el componente de plástico (F) sobre una superficie plana e insertar la estructura (B).
2. Atornillar los tornillos (K).
3. Levantar el componente plástico y enchufar el aparato en la toma de alimentación eléctrica.



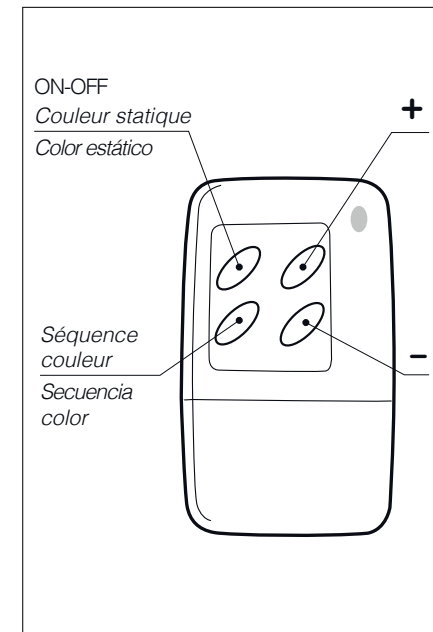
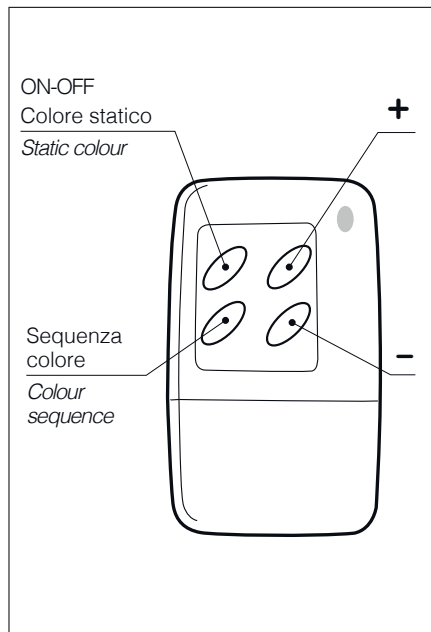
### AVVERTENZE / WARNING / AVERTISSEMENTS / ADVERTENCIAS:

- 1: Scollegare la corrente elettrica prima di ogni operazione di assemblaggio.
- 2: Collegare la spina dell'apparecchio in una presa collocata in un luogo protetto dalla pioggia e dagli spruzzi d'acqua.
- 3: Se il cavo flessibile esterno di questo apparecchio viene danneggiato, deve essere sostituito esclusivamente dal costruttore, dal suo servizio di assistenza, o da personale qualificato equivalente, al fine di evitare pericoli.
- 4: Evitare il contatto diretto dello sguardo con il RGB Led Light acceso.
- 5: Accendere RGB Led Light solo dopo averlo assemblato al manufatto plastico.
- 6: Nelle versioni sprovviste di interruttore sul cavo di alimentazione, collegare la spina dell'apparecchio sotto una presa comandata da interruttore.
- 7: Si sconsiglia l'utilizzo e/o l'installazione dei prodotti luminosi su superfici/pavimentazioni non solide (sabbia, terra, erba, sassi, ghiaia, ecc.). Inoltre, i prodotti luminosi non dovranno essere installati in prossimità (adiacenti e sullo stesso piano) di piscine e/o ambienti d'acqua.
- 8: Gli oggetti luminosi, se allestiti con terra, piante e/o vasi, dovranno essere fissati al suolo con i nostri sistemi di ancoraggio, ove previsti.
- 9: La serie IKON e l'articolo Rebelot cm.135 in versione light non possono essere allestiti con terra, piante, vasi o con oggetti vari.
- 10: Euro3Plast S.p.A. declina ogni responsabilità per danni causati a cose o a persone da un uso improprio del prodotto.

- 1: Disconnect the electrical power supply before beginning assembly operations.
- 2: Connect the plug of the appliance to a power outlet that is located in a sheltered position, protected from rain and water splashes.
- 3: If the external flexible cable of this appliance is damaged it must be replaced by either the manufacturer, the manufacturer's customer assistance service or by equivalent qualified personnel, in order to prevent possible hazards.
- 4: Avoid eye-contact with the light emitted by the RGB Led Light.
- 5: Do not switch on the RGB Led Light until it has been mounted on the plastic component.
- 6: For models that are not equipped with an inline on/off switch, connect the plug of the appliance to a switch controlled outlet.
- 7: The use and/or installation of illumination devices on instable surfaces/floors or pavement (sand, soil, grass, stones, gravel, etc.) is discouraged. Neither must illumination devices be installed near (adjacent to or on the same level as) swimming pools and/or other water environments.
- 8: If light articles are set up with earth, plants and/or vases, they must be secured to the ground with our anchoring systems, where provided.
- 9: The light version of the IKON series and The Rebelot cm.135 in light version cannot be set up with earth, plants, vases or various other objects.
- 10: Euro3Plast S.p.A. cannot accept liability for any damage caused to things or persons by an incorrect use of the product.

- 1: Couper le courant électrique avant chaque opération d'assemblage.
- 2: Brancher la fiche de l'appareil à une prise située dans un endroit protégé de la pluie et des éclaboussures d'eau.
- 3: En cas d'endommagement, le câble souple externe de cet appareil ne peut être remplacé que par le fabricant, par son service assistance ou par du personnel qualifié équivalent, afin d'éviter tout danger.
- 4: Éviter le contact direct du regard avec le RGB Led Light allumé.
- 5: Allumer RGB Led Light seulement après l'avoir assemblé au produit en plastique.
- 6: Dans les versions non équipées d'un interrupteur sur le câble d'alimentation, brancher la fiche de l'appareil à une prise commandée par un interrupteur.
- 7: Il est déconseillé d'utiliser et/ou d'installer des produits lumineux sur des surfaces ou des sols qui ne sont pas solides (sable, terre, herbe, cailloux, graviers, etc.). De plus, les produits lumineux ne doivent pas être installés à proximité (à côté et au même niveau) de piscines et/ou de milieux d'eau.
- 8: S'ils sont utilisés avec de la terre, des plantes et/ou des pots, les objets éclairés doivent être ancrés au sol avec nos systèmes de fixation, lorsque ceux-ci sont prévus.
- 9: Les objets de la série IKON en version éclairée et l'article Rebelot cm.135 en version éclairée ne doivent pas être remplis avec de la terre, des plantes, des pots ni avec d'autres objets.
- 10: Euro3Plast S.p.A. décline toute responsabilité en cas de dommages subis par des personnes ou des biens des suites d'une mauvaise utilisation du produit.

- 1: Desconectar la corriente eléctrica antes de cualquier operación de ensambladura.
- 2: Enchufar el aparato en una toma colocada en lugar protegido de la lluvia y de las salpicaduras de agua.
- 3: Si el cable flexible exterior de este aparato está dañado y para evitar situaciones de peligro, debe ser sustituido exclusivamente por el fabricante, por su servicio de asistencia técnica o por personal cualificado equivalente.
- 4: Evitar el contacto directo de los ojos con el RGB LED LIGHT encendido.
- 5: Encender el RGB LED LIGHT solo después de haberlo ensamblado en el componente de plástico.
- 6: En los modelos que no disponen de interruptor en el cable de alimentación, conectar el enchufe del aparato en una toma accionada por interruptor.
- 7: Se desaconseja el uso y/o la instalación de los productos luminosos sobre superficies/suelos no sólidos e inestables (arena, tierra, pasto, piedras, gravilla, etc.). Además, los productos luminosos no deberán instalarse en proximidad (adyacentes y sobre el mismo nivel) de piscinas y/o entornos con presencia de agua.
- 8: Si los objetos luminosos se utilizan con tierra, plantas y/o macetas, deberán fijarse al suelo con los sistemas de anclaje apropiados, cuando estén previstos.
- 9: La versión luminosa de la serie IKON y la versión luminosa del artículo Rebelot cm.135 no puede utilizarse con tierra, plantas, macetas o con objetos varios.
- 10: Euro3Plast S.p.A. declina cualquier responsabilidad por daños provocados a cosas o personas debido a un uso inapropiado del producto.



## FUNZIONAMENTO

### ON-OFF / Colore statico

- premendo per la prima volta il tasto On-Off/Colore statico RGB LED LIGHT si accende;
- premendo successivamente il tasto si cambierà colore, potendo scegliere tra le colorazioni bianco, verde, rosso, azzurro, giallo, fucsia;
- tenendo premuto il tasto per più di 2 secondi il RGB LED LIGHT si spegne.

### Sequenza colore

- premendo il tasto Sequenza colore il RGB LED LIGHT emette una luce che cambia colore in sfumatura, con andamento automatico ripetendo la sequenza predefinita verde, azzurro, fucsia, rosso, giallo.

+

- premendo il tasto + in modalità Colore statico si aumenterà l'intensità della luce;
- premendo il tasto + in modalità Sequenza colore si aumenterà la velocità del cambio colore.

-

- premendo il tasto - in modalità Colore statico si diminuirà l'intensità della luce;
- premendo il tasto - in modalità Sequenza colore si diminuirà la velocità del cambio colore.

## OPERATION

### ON-OFF / Static Colour

- press the ON-OFF/Static Colour button the first time to switch on the RGB LED LIGHT;
- press the button again to change the colour; available colours are white, green, red blue, yellow, fuchsia;
- press and hold the button down for more than 2 seconds to switch off the RGB LED LIGHT.

### Colour sequence

- press the Colour Sequence button and the RGB LED LIGHT emits a light that fades through a colour sequence, automatically repeating the default order green, blue, fuchsia, red, yellow.

+

- press the + button to increase the light intensity during the Static Colour;
- press the + button to increase the sequence speed during the Colour Sequence.

-

- press the - button to reduce the light intensity during the Static Colour;
- press the - button to reduce the sequence speed during the Colour Sequence.

## FONCTIONNEMENT

### ON-OFF / Couleur statique

- presser une première fois la touche On-Off/Couleur statique pour allumer le RGB LED LIGHT;
- presser à nouveau la touche pour changer de couleur; les couleurs disponibles sont : blanc, vert, rouge, bleu, jaune, fuchsia;
- presser la touche pendant plus de 2 secondes pour éteindre le RGB LED LIGHT.

### Séquence couleur

- presser la touche Séquence couleur, le RGB LED LIGHT émet une lumière qui change de couleur en dégradé, en répétant automatiquement la séquence prédéfinie vert, bleu, fuchsia, rouge, jaune.

+

- presser la touche + dans la modalité Couleur statique pour augmenter l'intensité de la lumière;
- presser la touche + dans la modalité Séquence couleur pour augmenter la vitesse du changement de couleur.

-

- presser la touche - dans la modalité Couleur statique pour diminuer l'intensité de la lumière;
- presser la touche - dans la modalité Séquence couleur pour diminuer la vitesse du changement de couleur.

## FUNCIONAMIENTO

### ON-OFF / Color estático

- pulsando por primera vez la tecla On-Off/Color estático, se enciende el RGB LED LIGHT;
- pulsando seguidamente la tecla se cambiará color; se puede elegir entre los colores blanco, verde, rojo, azul, amarillo y fucsia;
- manteniendo pulsada la tecla durante más de 2 segundos, se apaga el RGB LED LIGHT.

### Secuencia de color

- pulsando la tecla Secuencia color, el RGB LED LIGHT emite una luz que cambia color y matices, con frecuencia automática, y repite la frecuencia predefinida: verde, azul, fucsia, rojo, amarillo.

+

- pulsando la tecla + en modo Color estático, se aumentará la intensidad de la luz;
- pulsando la tecla + en modo Secuencia color, se aumentará la velocidad del cambio de color.

-

- pulsando la tecla - en modo Color estático, se disminuirá la intensidad de la luz;
- pulsando la tecla - en modo Secuencia color, se disminuirá la velocidad del cambio de color.

## ASSOCIARE UN TELECOMANDO AD UN RGB LED LIGHT KIT

- 1: Assicurarsi che la spina di alimentazione sia staccata.
- 2: Svitare le 4 viti che fermano il guscio in policarbonato.
- 3: Inserire la spina di alimentazione.
- 4: Premere il pulsante al centro del RGB LED LIGHT KIT. Un led vicino al pulsante lampeggerà rapidamente per 10 secondi.
- 5: Mentre il led lampeggia, premere uno qualsiasi dei 4 tasti del telecomando al quale si vuole associare RGB LED LIGHT KIT. L'avvenuta programmazione è indicata dall'accensione del led per circa un secondo.
- 6: Staccare la spina di alimentazione.
- 7: Riavvitare il guscio in policarbonato con le 4 viti, prestando la massima attenzione alla perfetta chiusura della guarnizione.

Ripetendo la procedura possono essere associati nuovi telecomandi.

Ogni RGB LED LIGHT KIT può essere associato a 10 telecomandi, ed ogni telecomando può essere associato a un numero infinito di RGB LED LIGHT KIT.

## HOW TO ASSOCIATE A REMOTE CONTROL TO AN RGB LED KIT

- 1: *Make sure that the power plug is disconnected.*
- 2: *Undo the 4 screws that secure the polycarbonate shell.*
- 3: *Insert the power plug.*
- 4: *Press the button at the centre of the RGB LED LIGHT KIT. A LED next to the button will flash rapidly for 10 seconds.*
- 5: *While the LED is flashing press any one of the 4 buttons on the remote control to which you wish to associate the RGB LED LIGHT KIT. The LED lights up for approx. one second to signal that the programming has been completed.*
- 6: *Disconnect the power plug.*
- 7: *Screw the polycarbonate shell back on with the 4 screws, making sure that the seal fits perfectly.*

*Repeat the procedure to associate additional remote controls.*

*Each RGB LED LIGHT KIT can be associated to 10 remote controls, and every remote control can be associated to an infinite number of RGB LED LIGHT KITS.*

## ASSOCIER UNE TÉLÉCOMMANDE À UN RGB LED LIGHT KIT

- 1: *S'assurer que la fiche d'alimentation est débranchée.*
- 2: *Dévisser les 4 vis de fixation de la coque en polycarbonate.*
- 3: *Brancher la fiche d'alimentation.*
- 4: *Presser la touche au centre du RGB LED LIGHT KIT. Une led près de la touche clignotera rapidement pendant 10 secondes.*
- 5: *Pendant le clignotement de la led, presser une des 4 touches de la télécommande à laquelle on souhaite associer le RGB LED LIGHT KIT. La led s'allume pendant environ une seconde pour indiquer que la programmation a eu lieu.*
- 6: *Débrancher la fiche d'alimentation.*
- 7: *Visser à nouveau la coque en polycarbonate avec les 4 vis, en accordant une attention particulière à ce que le joint soit parfaitement en place.*

*Répéter la procédure pour associer d'autres télécommandes.*

*Chaque RGB LED LIGHT KIT peut être associé à 10 télécommandes, et chaque télécommande peut être associée à un nombre infini de RGB LED LIGHT KIT.*

## ASOCIAR UN CONTROL A DISTANCIA CON UN JUEGO RGB LED LIGHT

- 1: *Asegurarse de que el aparato esté desenchufado.*
- 2: *Destornillar los 4 tornillos que fijan la carcasa de policarbonato.*
- 3: *Enchufar el aparato.*
- 4: *Pulsar el botón en el centro del juego del RGB LED LIGHT. Un led cerca del botón parpadeará rápidamente durante 10 segundos.*
- 5: *Durante el parpadeo del led, pulsar una cualquier de las 4 teclas del control a distancia al que se desea asociar el juego RGB LED LIGHT. La programación se confirma con el encendido del led durante casi un segundo.*
- 6: *Desenchufar el aparato.*
- 7: *Volver a atornillar la carcasa de policarbonato con los 4 tornillos, haciendo mucha atención a cerrar la junta perfectamente.*

*Al repetir el procedimiento se pueden asociar nuevos controles a distancia.*

*Cada juego RGB LED LIGHT puede asociarse a 10 controles a distancia y cada uno de ellos puede asociarse a un número infinito de juegos RGB LED LIGHT.*

## PROCEDURA DI CANCELLAZIONE DELLA MEMORIA

- 1: Assicurarsi che la spina di alimentazione sia staccata.
- 2: Svitare le 4 viti che fermano il guscio in policarbonato.
- 3: Inserire la spina di alimentazione.
- 4: Premere il pulsante al centro del RGB LED LIGHT KIT. Un led vicino al pulsante lampeggerà rapidamente per 10 secondi.
- 5: Mentre il led lampeggia tenere premuto nuovamente il pulsante al centro del RGB LED LIGHT KIT per circa tre secondi, fino a che il led non si spegnerà.
- 6: Rilasciare il pulsante e verificare che il led lampeggi 5 volte, a conferma dell'avvenuta cancellazione della memoria.

Ora RGB LED LIGHT KIT non è associato a nessun telecomando.

Per associare RGB LED LIGHT KIT ad un telecomando eseguire la procedura sopra descritta.

## PROCEDURE FOR DELETING THE MEMORY

- 1: *Make sure that the power plug is disconnected*
- 2: *Undo the 4 screws that secure the polycarbonate shell.*
- 3: *Insert the power plug.*
- 4: *Press the button at the centre of the RGB LED LIGHT KIT. A LED next to the button will flash rapidly for 10 seconds*
- 5: *While the LED is flashing press and hold down the push button at the centre of the RGB LED LIGHT KIT for approx. 3 seconds, until the LED goes off.*
- 6: *Release the button and check that the LED flashes 5 times to confirm that the memory has been deleted.*

*Now the RGB LED LIGHT KIT is not associated to any remote control.*

*To associate the RGB LED LIGHT KIT to a remote control carry out the procedure described above.*

## PROCÉDURE D'EFFACEMENT DE LA MÉMOIRE

- 1: *S'assurer que la fiche d'alimentation est débranchée.*
- 2: *Dévisser les 4 vis de fixation de la coque en polycarbonate.*
- 3: *Brancher la fiche d'alimentation.*
- 4: *Presser la touche au centre du RGB LED LIGHT KIT. Une led près de la touche clignotera rapidement pendant 10 secondes.*
- 5: *Pendant le clignotement de la led, maintenir à nouveau pressée la touche au centre du RGB LED LIGHT KIT pendant environ trois secondes, jusqu'à ce que la led s'éteigne.*
- 6: *Relâcher la touche et vérifier que la led clignote 5 fois, pour confirmer que l'effacement de la mémoire a eu lieu.*

*À présent le RGB LED LIGHT KIT n'est associé à aucune télécommande.*

*Pour associer le RGB LED LIGHT KIT à une télécommande, exécuter la procédure décrite ci-dessus.*

## PROCEDIMIENTO DE CANCELACIÓN DE LA MEMORIA

- 1: *Asegurarse de que el aparato esté desenchufado.*
- 2: *Destornillar los 4 tornillos que fijan la carcasa de policarbonato.*
- 3: *Enchufar el aparato.*
- 4: *Pulsar el botón en el centro del juego del RGB LED LIGHT. Un led cerca del botón parpadeará rápidamente durante 10 segundos.*
- 5: *Durante el parpadeo del led, pulsar otra vez el botón en el centro del juego RGB LED LIGHT durante unos tres segundos, hasta que el led se apague.*
- 6: *Soltar el botón y comprobar que el led parpadee 5 veces para confirmar la cancelación de la memoria.*

*Ahora el juego RGB LED LIGHT no está asociado a ningún control a distancia.*

*Para asociar el juego RGB LED LIGHT a un control a distancia, seguir las fases descritas anteriormente.*

## LEGENDA / LEGEND / LÉGENDE / LEYENDA



Classe di isolamento: Classe III

Con isolamento ridotto perché destinato a essere esclusivamente alimentato da un sistema a bassissima tensione di sicurezza (minore o uguale a 48V DC) e nel quale si generano tensioni di valore superiore a quello di tale sistema.

*Insulation class: Class III.*

*With reduced insulation because the device is destined to be powered exclusively by a safety extra-low voltage system (max. 48V DC or less) in which voltages of values higher than those of such system are generated.*

*Classe d'isolement : Classe III*

*Avec isolation réduite parce que l'appareil est destiné à être alimenté exclusivement par un système à très basse tension de sécurité (inférieure ou égale à 48V CC) et dans lequel des tensions de valeur supérieure à celle de ce système sont générées.*

*Clase de aislamiento: III*

*Con el aislamiento reducido porque está destinado a alimentarse exclusivamente por un sistema de bajísima tensión de seguridad (menor o igual a 48V CC) y en el que se generan tensiones de valor superior al de este sistema.*



Attesta la conformità del prodotto alle disposizioni delle direttive comunitarie.

*It certifies the conformity of the product to the European community instructions.*

*Attestation de conformité du produit aux dispositions des directives communautaires.*

*Certifica la conformidad del producto a las disposiciones de las directivas comunitarias.*

IP 67

Totalmente protetto contro la penetrazione di polveri. Prodotto resistente all'immersione temporanea massimo ad 1 m di profondità. L'icona, dove presente, fa riferimento al corpo lampada.

*Totally protected against penetration of dust. Product resistant against temporary immersion in water to a maximum of 1 m depth. Wherever present, the icon refers to the lamp's casing.*

*Totalement protégé contre la pénétration de poussières. Produit résistant à l'immersion temporaire jusqu'à 1 m de profondeur maximum. Quand l'indice est présent, il se réfère au boîtier de la lampe.*

*Protegido completamente contra la penetración de polvos. Producto resistente a la inmersión temporal, máximo a 1 m de profundidad. Donde lo hubiera, el icono se refiere al cuerpo de la lámpara.*



Il Kit Luce non deve essere smaltito come rifiuto urbano, mediante cassonetto, ma è soggetto a raccolta separata. Il mancato rispetto di questa norma è sanzionato dalla legge e potrebbe provocare potenzialmente effetti negativi sia per l'ambiente sia sulla salute umana.

Decreto legislativo 04/03/2014 n°27 che recepisce le direttive 2011/65/UE RoHS e 2012/19/UE RAEE ed i suoi aggiornamenti.

*This light kit should not be treated as urban refuse but must be dismantled and recycled appropriately according to local laws. Failure to comply liable to fines as well as being hazardous to both the environment and human health.*

*Legislative decree 04/03/2014 n°27 transposing 2011/65/UE RoHS and 2012/19/UE RAEE directives and their updates.*

*Le Kit lumineux ne peut pas être éliminé avec les déchets urbains (dans la benne à ordures ménagères), mais il fait l'objet d'une collecte sélective. Le non-respect de cette norme est sanctionné par la loi et peut entraîner des effets potentiellement négatifs à la fois pour l'environnement et pour la santé humaine.*

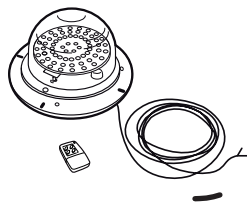
*Décret législatif italien n°27 du 04/03/2014 transposant les directives 2011/65/UE RoHS et 2012/19/UE DEEE et ses mises à jour.*

*El juego de iluminación no es un residuo urbano, no debe echarse en los contenedores tradicionales sino entregado en la recogida selectiva. La inobservancia de esta norma es sancionada por la ley y potencialmente podría provocar efectos negativos para el medio ambiente y la salud del hombre.*

*Decreto legislativo 27/2014 de 4 de marzo que transpone las Directivas 2011/65/UE RoHS y 2012/19/UE RAEE y sus actualizaciones.*

# RGB LED LIGHT KIT SENZA TRASFORMATORE / WITHOUT TRANSFORMER INDOOR/OUTDOOR

Art. A4447

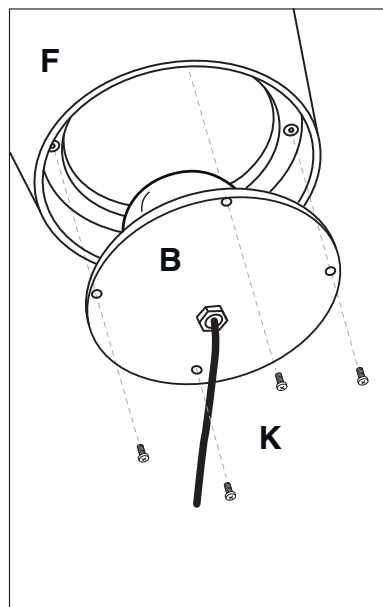


## DETTAGLI / DETAILS / COMPOSANTS / DETALLES:

- Guscio in policarbonato / Polycarbonate shell / Coque en polycarbonate / Carcasa de policarbonato
- Guarnizione a tenuta / Gasket seal / Joint d'étanchéité / Junta estanca
- Telecomando / Remote control / Télécommande / Mando a distancia
- Cavo nero composto da un filo marrone (polo positivo) e un filo blu (polo negativo) / Black cable consisting of one brown wire (positive pole) and one blue wire (negative pole) / Câble noir comprenant un fil brun (pôle positif) et un fil bleu (pôle négatif) / Cable negro compuesto por un hilo marrón (polo positivo) y un hilo azul (polo negativo).
- Lunghezza cavo / Wire length / Longueur du câble / Longitud del cable: cm. 490
- Connettore 2 poli (IP40) Indoor: sezione minima filo = 0,5 mm<sup>2</sup> - sezione massima filo = 1,5 mm<sup>2</sup> / 2 pole connector (IP40) Indoor: minimum wire section = 0.5 mm<sup>2</sup> - maximum wire section = 1.5 mm<sup>2</sup> / Connecteur 2 pôles (IP40) Intérieur : section minimale fil = 0,5 mm<sup>2</sup> - section maximale fil = 1,5 mm<sup>2</sup> / Conector de 2 polos (IP40) para interior: sección mínima del hilo = 0,5 mm<sup>2</sup> - sección máxima del hilo = 1,5 mm<sup>2</sup>
- Predisposizione per base di stabilizzazione / Arrangement for stability base / Prédiposition pour base de stabilisation / Predisposición para base estabilizadora

## INSTALLAZIONE

1. Appoggiare il manufatto plastico (F) su un piano ed inserire la struttura (B).
2. Avvitare le viti (K).
3. Sollevare il manufatto plastico e collocare l'apparecchio alla presa di alimentazione.
4. Qualora si volesse collegare mediante il connettore la rete di alimentazione (12V DC) con il kit di illuminazione, si dovrà cablare il connettore femmina alla propria rete di alimentazione (12V DC), mentre il connettore maschio al kit di illuminazione. Rispettare la polarità (N = polo negativo / L = polo positivo).



### INSTALLATION

1. Place the plastic product (F) on a flat surface and insert the structure (B).
2. Tighten the screws (K).
3. Lift the plastic product and connect the appliance to the power outlet.
4. If you wish to connect the electrical power supply (12V DC) to the lighting kit by means of the connector, wire the female connector to your power mains (12V DC) and the male connector to the light kit. Observe the polarity (N = negative pole / L = positive pole).

### INSTALLATION

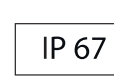
1. Poser le produit en plastique (F) sur une surface plate et insérer la structure (B).
2. Visser les vis (K).
3. Redresser le produit en plastique et brancher l'appareil à la prise d'alimentation.
4. Si l'on souhaite connecter le kit lumineux au réseau d'alimentation (12V CC) au moyen du connecteur, il faut connecter le connecteur femelle au réseau d'alimentation (12V CC) et le connecteur mâle au kit d'éclairage. Respecter la polarité (N = pôle négatif / L = pôle positif)

### INSTALLATION

1. Apoyar el componente de plástico (F) sobre una superficie plana e insertar la estructura (B).
2. Atomillar los tornillos (K).
3. Levantar el componente plástico y enchufar el aparato en la toma de alimentación eléctrica.
4. Si con el conector se desea conectar la red de alimentación (12V CC) con el juego de iluminación, se tendrá que cablear el conector hembra a la propia red de alimentación (12V CC), y el conector macho al juego de iluminación. Respetar la polaridad (N = polo negativo / L = polo positivo).

RGB LED LIGHT KIT Indoor/Outdoor

RGB LED 15W 60 LED 12V DC



## AVVERTENZE / WARNING / AVERTISSEMENTS / ADVERTENCIAS:

- 1: Scollegare la corrente elettrica prima di ogni operazione di assemblaggio.
- 2: Collegare la spina dell'apparecchio in una presa collocata in un luogo protetto dalla pioggia e dagli spruzzi d'acqua.
- 3: Se il cavo flessibile esterno di questo apparecchio viene danneggiato, deve essere sostituito esclusivamente dal costruttore, dal suo servizio di assistenza, o da personale qualificato equivalente, al fine di evitare pericoli.
- 4: Evitare il contatto diretto dello sguardo con il RGB Led Light acceso.
- 5: Accendere RGB Led Light solo dopo averlo assemblato al manufatto plastico.
- 6: Nelle versioni sprovviste di interruttore sul cavo di alimentazione, collegare la spina dell'apparecchio sotto una presa comandata da interruttore.
- 7: Si sconsiglia l'utilizzo e/o l'installazione dei prodotti luminosi su superfici/pavimentazioni non solide (sabbia, terra, erba, sassi, ghiaia, ecc.). Inoltre, i prodotti luminosi non dovranno essere installati in prossimità (adiacenti e sullo stesso piano) di piscine e/o ambienti d'acqua.
- 8: Gli oggetti luminosi, se allestiti con terra, piante e/o vasi, dovranno essere fissati al suolo con i nostri sistemi di ancoraggio, ove previsti.
- 9: La serie IKON e l'articolo Rebelot cm.135 in versione light non possono essere allestiti con terra, piante, vasi o con oggetti vari.
- 10: Euro3Plast S.p.A. declina ogni responsabilità per danni causati a cose o a persone da un uso improprio del prodotto.

1: Disconnect the electrical power supply before beginning assembly operations.

2: Connect the plug of the appliance to a power outlet that is located in a sheltered position, protected from rain and water splashes.

3: If the external flexible cable of this appliance is damaged it must be replaced by either the manufacturer, the manufacturer's customer assistance service or by equivalent qualified personnel, in order to prevent possible hazards.

4: Avoid eye-contact with the light emitted by the RGB Led Light.

5: Do not switch on the RGB Led Light until it has been mounted on the plastic component.

6: For models that are not equipped with an inline on/off switch, connect the plug of the appliance to a switch controlled outlet.

7: The use and/or installation of illumination devices on instable surfaces/floors or pavement (sand, soil, grass, stones, gravel, etc.) is discouraged. Neither must illumination devices be installed near (adjacent to or on the same level as) swimming pools and/or other water environments.

8: If light articles are set up with earth, plants and/or vases, they must be secured to the ground with our anchoring systems, where provided.

9: The light version of the IKON series and The Rebelot cm.135 in light version cannot be set up with earth, plants, vases or various other objects.

10: Euro3Plast S.p.A. cannot accept liability for any damage caused to things or persons by an incorrect use of the product.

1: Couper le courant électrique avant chaque opération d'assemblage.

2: Brancher la fiche de l'appareil à une prise située dans un endroit protégé de la pluie et des éclaboussures d'eau.

3: En cas d'endommagement, le câble souple externe de cet appareil ne peut être remplacé que par le fabricant, par son service assistance ou par du personnel qualifié équivalent, afin d'éviter tout danger.

4: Éviter le contact direct du regard avec le RGB Led Light allumé.

5: Allumer RGB Led Light seulement après l'avoir assemblé au produit en plastique.

6: Dans les versions non équipées d'un interrupteur sur le câble d'alimentation, brancher la fiche de l'appareil à une prise commandée par un interrupteur.

7: Il est déconseillé d'utiliser et/ou d'installer des produits lumineux sur des surfaces ou des sols qui ne sont pas solides (sable, terre, herbe, cailloux, graviers, etc.). De plus, les produits lumineux ne doivent pas être installés à proximité (à côté et au même niveau) de piscines et/ou de milieux d'eau.

8: S'ils sont utilisés avec de la terre, des plantes et/ou des pots, les objets éclairés doivent être ancrés au sol avec nos systèmes de fixation, lorsque ceux-ci sont prévus.

9: Les objets de la série IKON en version éclairée et l'article Rebelot cm.135 en version éclairée ne doivent pas être remplis avec de la terre, des plantes, des pots ni avec d'autres objets.

10: Euro3Plast S.p.A. décline toute responsabilité en cas de dommages subis par des personnes ou des biens des suites d'une mauvaise utilisation du produit.

1: Desconectar la corriente eléctrica antes de cualquier operación de ensambladura.

2: Enchufar el aparato en una toma colocada en lugar protegido de la lluvia y de las salpicaduras de agua.

3: Si el cable flexible exterior de este aparato está dañado y para evitar situaciones de peligro, debe ser sustituido exclusivamente por el fabricante, por su servicio de asistencia técnica o por personal cualificado equivalente.

4: Evitar el contacto directo de los ojos con el RGB LED LIGHT encendido.

5: Encender el RGB LED LIGHT solo después de haberlo ensamblado en el componente de plástico.

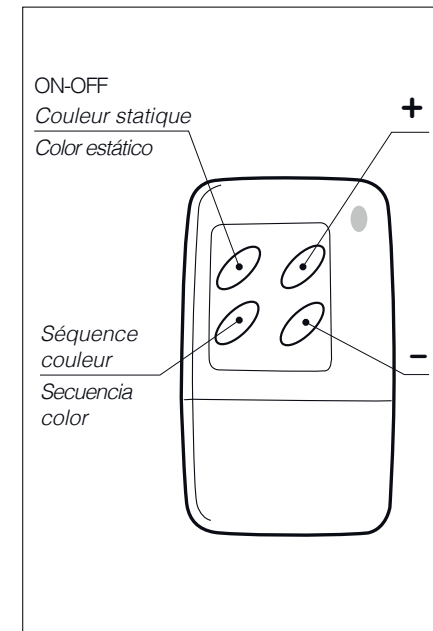
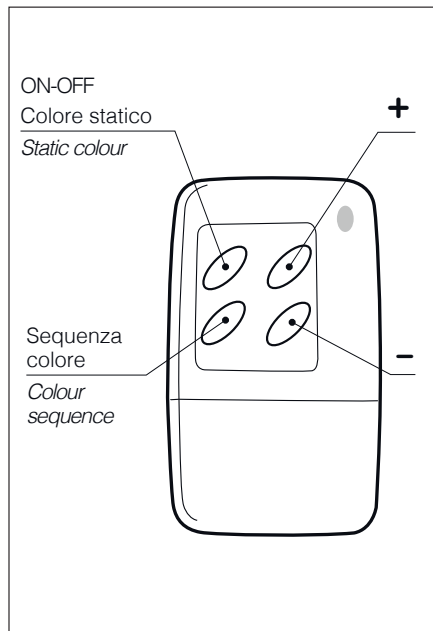
6: En los modelos que no disponen de interruptor en el cable de alimentación, conectar el enchufe del aparato en una toma accionada por interruptor.

7: Se desaconseja el uso y/o la instalación de los productos luminosos sobre superficies/suelos no sólidos e inestables (arena, tierra, pasto, piedras, gravilla, etc.) Además, los productos luminosos no deberán instalarse en proximidad (adyacentes y sobre el mismo nivel) de piscinas y/o entornos con presencia de agua.

8: Si los objetos luminosos se utilizan con tierra, plantas y/o macetas, deberán fijarse al suelo con los sistemas de anclaje apropiados, cuando estén previstos.

9: La versión luminosa de la serie IKON y la versión luminosa del artículo Rebelot cm.135 no puede utilizarse con tierra, plantas, macetas o con objetos varios.

10: Euro3Plast S.p.A. declina cualquier responsabilidad por daños provocados a cosas o personas debido a un uso inapropiado del producto.



## FUNZIONAMENTO

### ON-OFF / Colore statico

- premendo per la prima volta il tasto On-Off/Colore statico RGB LED LIGHT si accende;
- premendo successivamente il tasto si cambierà colore, potendo scegliere tra le colorazioni bianco, verde, rosso, azzurro, giallo, fucsia;
- tenendo premuto il tasto per più di 2 secondi il RGB LED LIGHT si spegne.

### Sequenza colore

- premendo il tasto Sequenza colore il RGB LED LIGHT emette una luce che cambia colore in sfumatura, con andamento automatico ripetendo la sequenza predefinita verde, azzurro, fucsia, rosso, giallo.

+

- premendo il tasto + in modalità Colore statico si aumenterà l'intensità della luce;
- premendo il tasto + in modalità Sequenza colore si aumenterà la velocità del cambio colore.

-

- premendo il tasto - in modalità Colore statico si diminuirà l'intensità della luce;
- premendo il tasto - in modalità Sequenza colore si diminuirà la velocità del cambio colore.

## OPERATION

### ON-OFF / Static Colour

- press the ON-OFF/Static Colour button the first time to switch on the RGB LED LIGHT;
- press the button again to change the colour; available colours are white, green, red blue, yellow, fuchsia;
- press and hold the button down for more than 2 seconds to switch off the RGB LED LIGHT.

### Colour sequence

- press the Colour Sequence button and the RGB LED LIGHT emits a light that fades through a colour sequence, automatically repeating the default order green, blue, fuchsia, red, yellow.

+

- press the + button to increase the light intensity during the Static Colour;
- press the + button to increase the sequence speed during the Colour Sequence.

-

- press the - button to reduce the light intensity during the Static Colour;
- press the - button to reduce the sequence speed during the Colour Sequence.

## FONCTIONNEMENT

### ON-OFF / Couleur statique

- presser une première fois la touche On-Off/Couleur statique pour allumer le RGB LED LIGHT;
- presser à nouveau la touche pour changer de couleur ; les couleurs disponibles sont : blanc, vert, rouge, bleu, jaune, fuchsia ;
- presser la touche pendant plus de 2 secondes pour éteindre le RGB LED LIGHT.

### Séquence couleur

- presser la touche Séquence couleur, le RGB LED LIGHT émet une lumière qui change de couleur en dégradé, en répétant automatiquement la séquence prédéfinie vert, bleu, fuchsia, rouge, jaune.

+

- presser la touche + dans la modalité Couleur statique pour augmenter l'intensité de la lumière ;
- presser la touche + dans la modalité Séquence couleur pour augmenter la vitesse du changement de couleur.

-

- presser la touche - dans la modalité Couleur statique pour diminuer l'intensité de la lumière ;
- presser la touche - dans la modalité Séquence couleur pour diminuer la vitesse du changement de couleur.

## FUNCIONAMIENTO

### ON-OFF / Color estático

- pulsando por primera vez la tecla On-Off/Color estático, se enciende el RGB LED LIGHT;
- pulsando seguidamente la tecla se cambiará color; se puede elegir entre los colores blanco, verde, rojo, azul, amarillo y fucsia;
- manteniendo pulsada la tecla durante más de 2 segundos, se apaga el RGB LED LIGHT.

### Secuencia de color

- pulsando la tecla Secuencia color, el RGB LED LIGHT emite una luz que cambia color y matices, con frecuencia automática, y repite la frecuencia predefinida: verde, azul, fucsia, rojo, amarillo.

+

- pulsando la tecla + en modo Color estático, se aumentará la intensidad de la luz;
- pulsando la tecla + en modo Secuencia color, se aumentará la velocidad del cambio de color.

-

- pulsando la tecla - en modo Color estático, se disminuirá la intensidad de la luz;
- pulsando la tecla - en modo Secuencia color, se disminuirá la velocidad del cambio de color.



## ASSOCIARE UN TELECOMANDO AD UN RGB LED LIGHT KIT

- 1: Assicurarsi che il kit di illuminazione non sia alimentato.
- 2: Svitare le 4 viti che fermano il guscio in policarbonato.
- 3: Collegare la rete di alimentazione al kit di illuminazione.
- 4: Premere il pulsante al centro del RGB LED LIGHT KIT. Un led vicino al pulsante lampeggerà rapidamente per 10 secondi.
- 5: Mentre il led lampeggia, premere uno qualsiasi dei 4 tasti del telecomando al quale si vuole associare RGB LED LIGHT KIT. L'avvenuta programmazione è indicata dall'accensione del led per circa un secondo.
- 6: Scollegare la rete di alimentazione dal kit di illuminazione.
- 7: Riavvitare il guscio in policarbonato con le 4 viti, prestando la massima attenzione alla perfetta chiusura della guarnizione.

Ripetendo la procedura possono essere associati nuovi telecomandi.

Ogni RGB LED LIGHT KIT può essere associato a 10 telecomandi, ed ogni telecomando può essere associato a un numero infinito di RGB LED LIGHT KIT.

## HOW TO ASSOCIATE A REMOTE CONTROL TO AN RGB LED KIT

- 1: *Make sure that the light kit is not powered.*
- 2: *Undo the 4 screws that secure the polycarbonate shell.*
- 3: *Connect the electrical power supply to the light kit.*
- 4: *Press the button at the centre of the RGB LED LIGHT KIT. A LED next to the button will flash rapidly for 10 seconds.*
- 5: *While the LED is flashing press any one of the 4 buttons on the remote control to which you wish to associate the RGB LED LIGHT KIT. The LED lights up for approx. one second to signal that the programming has been completed.*
- 6: *Disconnect the electrical power supply from the light kit.*
- 7: *Screw the polycarbonate shell back on with the 4 screws, making sure that the seal fits perfectly.*

*Repeat the procedure to associate additional remote controls.*

*Each RGB LED LIGHT KIT can be associated to 10 remote controls, and every remote control can be associated to an infinite number of RGB LED LIGHT KITS.*

## ASSOCIER UNE TÉLÉCOMMANDE À UN RGB LED LIGHT KIT

- 1: S'assurer que le kit lumineux est hors tension.
- 2: Dévisser les 4 vis de fixation de la coque en polycarbonate.
- 3: Connecter le réseau d'alimentation au kit lumineux.
- 4: *Presser la touche au centre du RGB LED LIGHT KIT. Une led près de la touche clignotera rapidement pendant 10 secondes.*
- 5: *Pendant le clignotement de la led, presser une des 4 touches de la télécommande à laquelle on souhaite associer le RGB LED LIGHT KIT. La led s'allume pendant environ une seconde pour indiquer que la programmation a eu lieu.*
- 6: Déconnecter le réseau d'alimentation du kit lumineux.
- 7: *Visser à nouveau la coque en polycarbonate avec les 4 vis, en accordant une attention particulière à ce que le joint soit parfaitement en place.*

*Répéter la procédure pour associer d'autres télécommandes.*

*Chaque RGB LED LIGHT KIT peut être associé à 10 télécommandes, et chaque télécommande peut être associée à un nombre infini de RGB LED LIGHT KIT.*

## ASOCIAR UN CONTROL A DISTANCIA CON UN JUEGO RGB LED LIGHT

- 1: *Asegurarse de que el juego de iluminación no esté alimentado.*
- 2: *Destornillar los 4 tornillos que fijan la carcasa de policarbonato.*
- 3: *Conectar la red de alimentación al juego de iluminación.*
- 4: *Pulsar el botón en el centro del juego del RGB LED LIGHT. Un led cerca del botón parpadeará rápidamente durante 10 segundos.*
- 5: *Durante el parpadeo del led, pulsar una cualquier de las 4 teclas del control a distancia al que se desea asociar el juego RGB LED LIGHT. La programación se confirma con el encendido del led durante casi un segundo.*
- 6: *Desconectar la red de alimentación del juego de iluminación.*
- 7: *Volver a atornillar la carcasa de policarbonato con los 4 tornillos, haciendo mucha atención a cerrar la junta perfectamente.*

*Al repetir el procedimiento se pueden asociar nuevos controles a distancia.*

*Cada juego RGB LED LIGHT puede asociarse a 10 controles a distancia y cada uno de ellos puede asociarse a un número infinito de juegos RGB LED LIGHT.*

## PROCEDURA DI CANCELLAZIONE DELLA MEMORIA

- 1: Assicurarsi che il kit di illuminazione non sia alimentato.
- 2: Svitare le 4 viti che fermano il guscio in policarbonato.
- 3: Collegare la rete di alimentazione al kit di illuminazione.
- 4: Premere il pulsante al centro del RGB LED LIGHT KIT. Un led vicino al pulsante lampeggerà rapidamente per 10 secondi.
- 5: Mentre il led lampeggia tenere premuto nuovamente il pulsante al centro del RGB LED LIGHT KIT per circa tre secondi, fino a che il led non si spegnerà.
- 6: Rilasciare il pulsante e verificare che il led lampeggi 5 volte, a conferma dell'avvenuta cancellazione della memoria.

Ora RGB LED LIGHT KIT non è associato a nessun telecomando.

Per associare RGB LED LIGHT KIT ad un telecomando eseguire la procedura sopra descritta.

## PROCEDURE FOR DELETING THE MEMORY

- 1: *Make sure that the light kit is not powered.*
- 2: *Undo the 4 screws that secure the polycarbonate shell.*
- 3: *Connect the electrical power supply to the light kit.*
- 4: *Press the button at the centre of the RGB LED LIGHT KIT. A LED next to the button will flash rapidly for 10 seconds*
- 5: *While the LED is flashing press and hold down the push button at the centre of the RGB LED LIGHT KIT for approx. 3 seconds, until the LED goes off.*
- 6: *Release the button and check that the LED flashes 5 times to confirm that the memory has been deleted.*

*Now the RGB LED LIGHT KIT is not associated to any remote control.*

*To associate the RGB LED LIGHT KIT to a remote control carry out the procedure described above.*

## PROCÉDURE D'EFFACEMENT DE LA MÉMOIRE

- 1: S'assurer que le kit lumineux est hors tension.
- 2: Dévisser les 4 vis de fixation de la coque en polycarbonate.
- 3: Connecter le réseau d'alimentation au kit lumineux.
- 4: *Presser la touche au centre du RGB LED LIGHT KIT. Une led près de la touche clignotera rapidement pendant 10 secondes.*
- 5: *Pendant le clignotement de la led, maintenir à nouveau pressée la touche au centre du RGB LED LIGHT KIT pendant environ trois secondes, jusqu'à ce que la led s'éteigne.*
- 6: *Relâcher la touche et vérifier que la led clignote 5 fois, pour confirmer que l'effacement de la mémoire a eu lieu.*

*À présent le RGB LED LIGHT KIT n'est associé à aucune télécommande.*

*Pour associer le RGB LED LIGHT KIT à une télécommande, exécuter la procédure décrite ci-dessus.*

## PROCEDIMIENTO DE CANCELACIÓN DE LA MEMORIA

- 1: *Asegurarse de que el juego de iluminación no esté alimentado.*
- 2: *Destornillar los 4 tornillos que fijan la carcasa de policarbonato.*
- 3: *Conectar la red de alimentación al juego de iluminación.*
- 4: *Pulsar el botón en el centro del juego del RGB LED LIGHT. Un led cerca del botón parpadeará rápidamente durante 10 segundos.*
- 5: *Durante el parpadeo del led, pulsar otra vez el botón en el centro del juego RGB LED LIGHT durante unos tres segundos, hasta que el led se apague.*
- 6: *Soltar el botón y comprobar que el led parpadee 5 veces para confirmar la cancelación de la memoria.*

*Ahora el juego RGB LED LIGHT no está asociado a ningún control a distancia.*

*Para asociar el juego RGB LED LIGHT a un control a distancia, seguir las fases descritas anteriormente.*

## LEGENDA / LEGEND / LÉGENDE / LEYENDA



Classe di isolamento: Classe III

Con isolamento ridotto perchè destinato a essere esclusivamente alimentato da un sistema a bassissima tensione di sicurezza (minore o uguale a 48V DC) e nel quale si generano tensioni di valore superiore a quello di tale sistema.

*Insulation class: Class III.*

*With reduced insulation because the device is destined to be powered exclusively by a safety extra-low voltage system (max. 48V DC or less) in which voltages of values higher than those of such system are generated.*

*Classe d'isolement : Classe III*

*Avec isolation réduite parce que l'appareil est destiné à être alimenté exclusivement par un système à très basse tension de sécurité (inférieure ou égale à 48V CC) et dans lequel des tensions de valeur supérieure à celle de ce système sont générées.*

*Clase de aislamiento: III*

*Con el aislamiento reducido porque está destinado a alimentarse exclusivamente por un sistema de bajísima tensión de seguridad (menor o igual a 48V CC) y en el que se generan tensiones de valor superior al de este sistema.*



Attesta la conformità del prodotto alle disposizioni delle direttive comunitarie.

*It certifies the conformity of the product to the European community instructions.*

*Attestation de conformité du produit aux dispositions des directives communautaires.*

*Certifica la conformidad del producto a las disposiciones de las directivas comunitarias.*

IP 68

Totalmente protetto contro la penetrazione di polveri. Prodotto resistente alla sommersione permanente in acqua. L'icona, dove presente, fa riferimento al corpo lampada.

*Fully protected against dust. Product resistant to permanent immersion in water. When present, the icon refers to the lamp's casing.*

*Totalement protégé contre la poussière. Produit résistant à la submersion permanente dans l'eau.*

*Lorsqu'elle est présente, l'icône se rapporte au corps de la lampe.*

*Completamente protegido contra la penetración de polvos. Producto resistente a la inmersión permanente en agua. El icono, cuando lo hubiera, se refiere al cuerpo de la lámpara.*



Il Kit Luce non deve essere smaltito come rifiuto urbano, mediante cassonetto, ma è soggetto a raccolta separata. Il mancato rispetto di questa norma è sanzionato dalla legge e potrebbe provocare potenzialmente effetti negativi sia per l'ambiente sia sulla salute umana.

*Decreto legislativo 04/03/2014 n°27 che recepisce le direttive 2011/65/UE RoHS e 2012/19/UE RAEE ed i suoi aggiornamenti.*

*This light kit should not be treated as urban refuse but must be dismantled and recycled appropriately according to local laws. Failure to comply liable to fines as well as being hazardous to both the environment and human health.*

*Legislative decree 04/03/2014 n°27 transposing 2011/65/UE RoHS and 2012/19/UE RAEE directives and their updates.*

*Le Kit lumineux ne peut pas être éliminé avec les déchets urbains (dans la benne à ordures ménagères), mais il fait l'objet d'une collecte sélective. Le non-respect de cette norme est sanctionné par la loi et peut entraîner des effets potentiellement négatifs à la fois pour l'environnement et pour la santé humaine.*

*Décret législatif italien n°27 du 04/03/2014 transposant les directives 2011/65/UE RoHS et 2012/19/UE DEEE et ses mises à jour.*

*El juego de iluminación no es un residuo urbano, no debe echarse en los contenedores tradicionales sino entregado en la recogida selectiva. La inobservancia de esta norma es sancionada por la ley y potencialmente podría provocar efectos negativos para el medio ambiente y la salud del hombre.*

*Decreto legislativo 27/2014 de 4 de marzo que transpone las Directivas 2011/65/UE RoHS y 2012/19/UE RAEE y sus actualizaciones.*

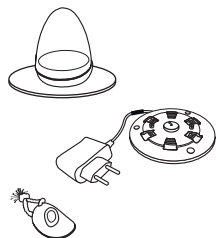
# RGB LED LIGHT KIT A BATTERIA CON SPINA / WITH BATTERY AND PLUG INDOOR/OUTDOOR

Art. A4364

# A4364 - RGB LED LIGHT KIT

## A BATTERIA CON SPINA /WITH BATTERY AND PLUG

### INDOOR/OUTDOOR



#### DETTAGLI / DETAILS / COMPOSANTS / DETALLES:

- Kit LED RGB powered by Smart&Green / RGB LED kit with battery powered by Smart&Green / Kit LED RGB alimentée par batterie Smart&Green / Kit LED RGB con batería alimentada por Smart&Green.
- Autonomia di 6 ore circa, alla massima intensità / Autonomy 6 hours on average at maximum power / Autonomie de 6 heures environ, à la puissance maximale / Autonomía de 6 horas aproximadamente, a la máxima intensidad.
- Luce bianca, colorata, a rotazione / Light: white, coloured, rotating colours / Lumière changeante, blanche et colorée / Luz blanca, de color, a rotación.
- Telecomando / Remote control / Télécommande / Mando a distancia.
- Diffusore in polietilene resistente ai raggi U.V. e agli urti / Polyethylene plastic diffuser, resistant to u.v. and shocks / difusor de plástico polietileno, resistente a los rayos u.v. y a los golpes / diffuseur en plastique polyéthylène, résistant aux u.v. et aux chocs.
- Base di ricarica con spina europea bipolare / European bipolar plug charger / clavija europea bipolar cargado / prise européenne bipolaire chargeur.
- Batteria litio polimeri 3,7 V 2200 mAh / li-polymer battery 3,7 V 2200 mAh / batería li-polímero 3,7 V 2200 mAh / batterie li-polymère 3,7 V 2200 mAh.
- Lunghezza cavo / Wire length / Longueur du câble / Longitud del cable: cm. 160

#### INSTALLAZIONE

1. Capovolgere il manufatto plastico (F) su un piano ed inserire la struttura (B).
2. Avvitare le viti (K).
3. Inserire il bulbo (C) nella struttura (B)
4. Inserire e girare in senso orario la ghiera (D) nella struttura (B)
5. Quindi capovolgere il manufatto plastico.

#### INSTALLATION

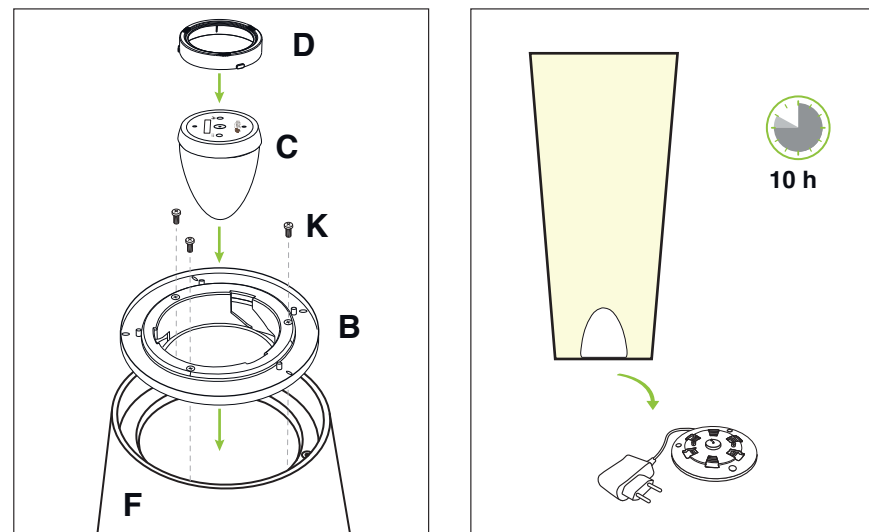
1. Turn over the plastic product (F) on a flat surface and insert the structure (B).
2. Tighten the screws (K).
3. Insert the bulb (C) into the structure (B)
4. Insert the ring-nut (D) and screw clockwise into the structure (B)
5. Turn over the plastic product and connect the appliance to the power outlet.

#### INSTALLATION

1. Retournez la partie en plastique (F) sur une surface plate et insérer la structure (B).
2. Visser les vis (K).
3. Insérez la platine (C) dans la structure (B).
4. Insérez la bague (D) dans la structure (B), puis faites-la tourner dans le sens des aiguilles d'une montre.
5. Redressez la partie en plastique (F) et branchez l'appareil sur la prise d'alimentation.

#### INSTALACIÓN

1. Dar vuelta el componente de plástico (F) sobre una superficie plana e insertar la estructura (B).
2. Atornillar los tornillos (K).
3. Insertar el bulbo (C) en la estructura (B)
4. Insertar y girar en sentido horario la virola (D) en la estructura (B)
5. Luego dar vuelta el componente de plástico.



#### PRIMA UTILIZZAZIONE

- Prima del suo utilizzo, caricare completamente la batteria della lampada ponendo quest'ultima sul caricatore per almeno 10 ore.
- Srotolare il cavo alla base del caricatore e inserire la spina a una presa di corrente.
- Posizionare il bulbo sulla base del caricatore, facendo coincidere i 2 pin del caricatore con i 2 slot alla base del bulbo
- Una spia blu di carica si accenderà nel modulo di illuminazione. Quando si spegne, la batteria è carica al 100%.
- Una spia di colore rosso indica che la batteria è carica a meno del 10%. Necessita di carica.

#### FIRST USE

- Before using for the first time, fully charge the light battery by placing it on the charger for at least 10 hours.
- Unwind the cable at the charger base and plug it into a power outlet.
- Place the bulb on the charger base, matching the 2-pin charger with the 2 slots at the base of the bulb.
- A blue "charging" light will turn on in the lighting module. When it goes off, the battery is fully charged.
- A red light indicates that the battery is charged to less than 10% so it needs charging.

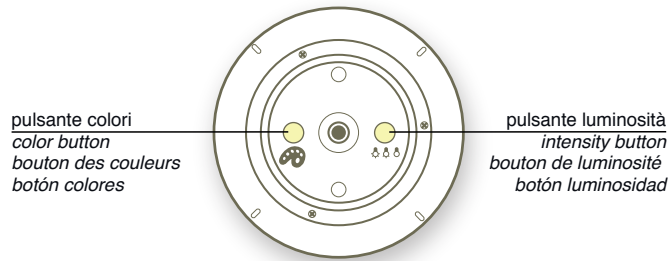
#### PREMIÈRE UTILISATION

- Avant toute utilisation, chargez complètement la batterie de la lampe en plaçant cette dernière sur le chargeur pendant au moins 10 heures.
- Déroulez le câble à la base du chargeur et branchez la fiche sur une prise de courant.
- Positionnez la platine sur la base du chargeur : les 2 broches du chargeur doivent coïncider avec les 2 fentes à la base de la platine.
- Un voyant bleu de charge s'allume dans le module d'éclairage. Il s'éteint une fois la batterie chargée à 100%.
- Un voyant rouge indique que la charge de la batterie est inférieure à 10%. Si tel est le cas, la batterie doit être rechargée.

#### PRIMER USO

- Antes del uso, cargar completamente la batería de la lámpara poniéndola en el cargador al menos durante 10 horas.
- Desenrollar el cable en la base del cargador e insertar el enchufe en una toma de corriente.
- Colocar el bulbo en la base del cargador, haciendo coincidir las 2 clavijas del cargador con las 2 ranuras en la base del bulbo.
- Una luz piloto azul de carga se encenderá en el módulo de iluminación. Cuando se apaga, la batería estará cargada al 100%.
- Una luz piloto roja indica que la batería tiene una carga mínima del 10%. Es necesario cargarla.

## COMANDI NEL KIT / KIT COMMANDE / COMMANDES DU KIT / MANDOS EN EL KIT



### PULSANTE COLORI / COLOR BUTTON / BOUTON DES COULEURS / BOTÓN COLORES

Premere questo pulsante per accendere il kit nella versione luce bianca, cambiare colore o modalità. Nella modalità scorrimento colori: un click seleziona il colore, un secondo click fa ripartire lo scorrimento colori. Tenere premuto il pulsante per spegnere il kit, quindi riaccenderlo per ripartire dalla luce bianca.

*Press this button to turn on the white-light kit, and to change color and mode. In the colors-scroll mode: 1 click selects color, a second click makes colors scrolling re-start. To turn off the kit, keep button pressed, then turn it on again to start from white.*

*Appuyez sur ce bouton pour allumer le kit dans la version lumière blanche, pour changer de couleur ou de mode. En mode défilement des couleurs : un premier clic permet de sélectionner la couleur, un deuxième fait repartir le défilement des couleurs.*

*Gardez le bouton appuyé pour éteindre le kit, puis rallumez-le pour repartir de la lumière blanche.*

*Pulsar este botón para encender el kit en la versión de luz blanca, de cambio colores o modalidad. En la modalidad de cambio colores: un clic selecciona el color, un segundo clic vuelve a iniciar el cambio de colores. Mantener pulsado el botón para apagar el kit, luego volverlo a encender para reiniciar con la luz blanca.*

### PULSANTE LUMINOSITÀ / INTENSITY BUTTON / BOUTON DE LUMINOSITÉ / BOTÓN LUMINOSIDAD

Premere questo pulsante per aumentare o diminuire l'intensità della luce.

*Press this button to increase or decrease the brightness of the light. Appuyez sur ce bouton pour augmenter ou diminuer l'intensité de la lumière. Pulsar este botón para aumentar o disminuir la intensidad de la luz.*

Premere contemporaneamente i due pulsanti per spegnere la luce

*To switch off the light, press both buttons at the same time.*

Appuyez en même temps sur les deux boutons pour éteindre la lumière.

*Pulsar los dos botones contemporaneamente para apagar la luz.*

### 5s **DISATTIVARE IL TELECOMANDO / DISABLE THE REMOTE CONTROL / DÉSACTIVATION DE LA TÉLÉCOMMANDE / DESACTIVAR EL CONTROL A DISTANCIA**

Premere per 5 secondi questo pulsante per disattivare il controllo del telecomando a distanza. La luce lampeggerà per 3 volte.

*To disable the remote control, press this button and hold for 5 seconds. The light will flash 3 times.*

*Appuyez pendant 5 secondes sur ce bouton pour désactiver le contrôle de la télécommande.*

*La lumière clignotera 3 fois.*

*Pulsar este botón durante 5 segundos para desactivar el control a distancia. La luz parpadeará 3 veces.*

### 5s **RIATTIVARE IL TELECOMANDO / RE-ENABLE THE REMOTE CONTROL / RÉACTIVATION DE LA TÉLÉCOMMANDE / REACTIVAR EL CONTROL A DISTANCIA**

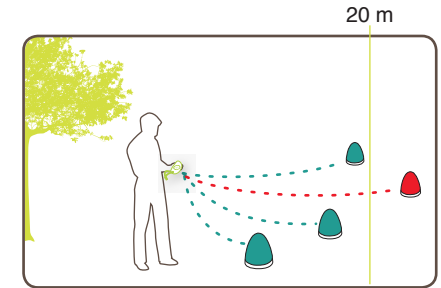
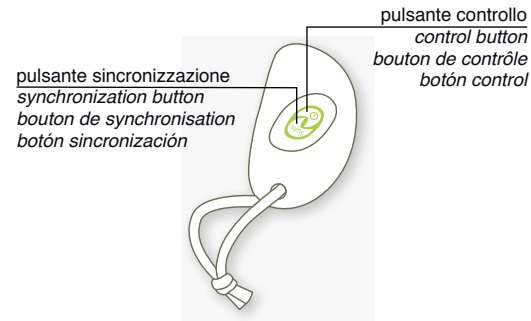
Premere per 5 secondi questo pulsante per riattivare il controllo del telecomando

*Press and hold this button for 5 seconds to re-enable the remote control.*

*Appuyez pendant 5 secondes sur ce bouton pour réactiver le contrôle de la télécommande.*

*Pulsar este botón durante 5 segundos para reactivar el control a distancia.*

## TELECOMANDO A DISTANZA / REMOTE CONTROL / TÉLÉCOMMANDE / CONTROL A DISTANCIA



### PULSANTE CONTROLLO / CONTROL BUTTON / BOUTON DE CONTRÔLE / BOTÓN CONTROL

Premere questo pulsante per accendere il kit nella versione luce bianca, o per cambiare colore o modalità. Tenere premuto per spegnere il kit.

*Press this button to turn the light on in white light, or to change the light color or mode. To switch off the light, press and hold.*

*Appuyez sur ce bouton pour allumer le kit dans la version lumière blanche ou pour changer de couleur ou de mode. Gardez appuyé pour éteindre le kit.*

*Pulsar este botón para encender el kit en la versión de luz blanca, de cambio colores o modalidad. Mantener pulsado para apagar el kit.*

### PULSANTE SINCRONIZZAZIONE / SYNCHRONIZATION BUTTON / BOUTON DE SYNCHRONISATION / BOTÓN SINCRONIZACIÓN

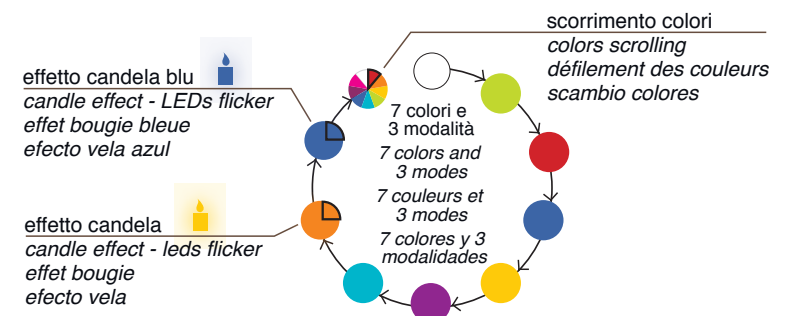
Verificare che tutti i kit siano carichi e accesi, quindi premere questo pulsante per sincronizzare fino a 20 kit luce in un raggio d'azione di 20 metri.

Check that all the kits are charged and on, then press this button to synchronize up to 20 light kits within a 20-m range.

Vérifiez que tous les kits sont chargés et allumés, et appuyez ensuite sur ce bouton pour synchroniser jusqu'à 20 kits de lumière dans un rayon d'action de 20 mètres.

Comprobar que todos los kit estén cargados y encendidos, luego pulsar este botón para sincronizar hasta 20 kit de iluminación en un radio de acción de 20 metros.

## MODALITÀ COLORI / COLORS MODE / MODE DES COULEURS / MODALIDAD COLORES



## PRECAUZIONI DI UTILIZZAZIONE

Leggere attentamente queste istruzioni per l'uso prima di utilizzare l'apparecchio e conservarle per un'ulteriore consultazione. Utilizzare la lampada conformemente alle precauzioni di utilizzazione; in caso contrario nessuna garanzia potrà essere fatta valere. Euro3plast spa non potrà essere considerata responsabile di una cattiva utilizzazione del prodotto o del trasformatore con un altro prodotto che si rivelasse difettoso, pericoloso o non appropriato.

### Caricatore

- Non utilizzare nei pressi di una sorgente di calore e tenere al riparo dal fuoco.
- Tenere fuori dalla portata dei bambini.
- Non toccare la base del caricatore nè il caricatore durante la ricarica.
- Non tentare di aprire il caricatore; la garanzia verrebbe automaticamente annullata. In caso di problemi riportarlo al rivenditore.
- Staccare la spina del caricatore una volta terminata la ricarica della lampada.
- Pulire i contatti con un panno morbido e asciutto.
- **Non utilizzare in esterni e tenere al riparo dall'umidità.**

### Lampada

- Non esporre la lampada al fuoco o ad altre sorgenti di calore intenso.
- Non tentare di smontare o comunque aprire la lampada, per non incorrere il rischio elettrico e per non causare la perdita di tenuta stagna: la garanzia verrebbe automaticamente annullata.
- Non connettere la base della lampada a un altro apparecchio.
- Non tentare di caricarla con un caricatore diverso da quello incluso nella confezione.
- Caricare la lampada regolarmente: la batteria può danneggiarsi dopo alcuni mesi di inutilizzo.
- Per quanto sia molto solido, il diffusore potrebbe subire graffi dovuti a una cattiva manipolazione.

## PRECAUTIONS FOR USE

Carefully read these instructions before using the unit and save them for future reference. Use the lamp in accordance with the precautions for use otherwise no warranty will be null. Euro3Plast SpA cannot be held liable for the misuse of the product or transformer with another product that proves to be defective, hazardous or not suitable.

### Charger

- Do not use near a source of heat and keep away from flames.
- Keep out of the reach of children.
- When charging, do not touch the charger base or the charger.
- Trying to tamper with or open the charger will automatically invalidate the warranty. In the event of problems, return it to the retailer.
- When the lamp is charged, always unplug the charger.
- Clean the contacts with a soft, dry cloth.
- **Do not use outdoors and keep protected from damp and humidity.**

### Lamp

- Do not expose the lamp to fire or other sources of intense heat.
- Attempts to disassemble or open the lamp may cause electrical hazards and loss of watertightness: also, the warranty will automatically be nullified.
- Do not connect the lamp base to another device.
- Do not try charging with a different charger to the one in the package.
- Charge the lamp regularly: the battery can be damaged after several months of inactivity.
- Although it is very solid, the speaker may get scratched if handled roughly.

## PRÉCAUTIONS D'UTILISATION

Lisez attentivement cette notice d'instructions avant d'utiliser l'appareil et conservez-la afin de pouvoir la consulter en cas de nécessité. Utilisez la lampe conformément aux précautions d'utilisation; aucune garantie ne pourra être appliquée en cas de non-respect de cette consigne. Euro3plast spa ne pourra pas être tenu pour responsable d'une mauvaise utilisation du produit ou du transformateur avec un autre produit qui se révélerait défectueux, dangereux ou non approprié.

### Chargeur

- N'utilisez pas le chargeur à proximité d'une source de chaleur et tenez-le à l'abri du feu.
- Ne le laissez pas à la portée des enfants.
- Pendant la recharge, ne touchez pas la base du chargeur ni le chargeur lui-même.
- N'essayez pas d'ouvrir le chargeur; la garantie serait automatiquement annulée. En cas de problèmes, ramenez le chargeur chez le revendeur.
- Une fois la lampe rechargée, débranchez la fiche du chargeur.
- Nettoyez les contacts avec un chiffon doux et sec.
- **Ne l'utilisez pas à l'extérieur et conservez-la à l'abri de l'humidité.**

### Lampe

- N'exposez pas la lampe au feu ou à d'autres sources de chaleur intense.
- N'essayez pas de démonter ou d'ouvrir, d'une manière ou d'une autre, la lampe, afin d'éviter tout risque de choc électrique et une perte d'étanchéité: la garantie serait automatiquement annulée.
- Ne connectez pas la base de la lampe à un autre appareil.
- N'essayez pas de charger la lampe avec un chargeur autre que celui fourni dans l'emballage.
- Chargez la lampe régulièrement: la batterie peut s'endommager après quelques mois d'inutilisation.
- Bien qu'il soit très solide, le diffuseur pourrait se rayer à cause d'une erreur de manipulation.

## PRECAUCIONES DE USO

Leer atentamente estas instrucciones antes de usar el aparato y guardarlas para consultas futuras. Usar la lámpara observando las precauciones de uso, de lo contrario no será válida la aplicación de garantía alguna. Euro3plast spa no será responsable por el uso incorrecto del producto o del transformador combinado con otro producto que se demostrare defectuoso, peligroso o inapropiado.

### Cargador

- No usar cerca de fuentes de calor y mantenerlo protegido contra el fuego.
- Mantener alejado del alcance de los niños.
- No tocar la base del cargador ni el cargador mismo durante la recarga.
- No intentar abrir el cargador; la garantía se anularía automáticamente. En caso de problemas devolverlo al revendedor.
- Desenchufar el cargador al terminar la recarga la lámpara.
- Limpiar los contactos con una bayeta suave y seca.
- **No usar en exteriores y mantenerlo protegido contra la humedad.**

### Lámpara

- No exponer la lámpara al fuego o a otras fuentes de calor intenso.
- No desmontar ni abrir la lámpara para evitar los riesgos eléctricos y la pérdida de hermeticidad: la garantía se anularía automáticamente.
- No conectar la base de la lámpara a otro aparato.
- No intentar cargarla con un cargador diferente del que se incluye en el paquete.
- Cargar la lámpara regularmente: la batería puede dañarse después de algunos meses de inactividad.
- Aún si es muy sólido, el difusor podría arruinarse si se lo manipula de forma irregular.

②



## AVVERTENZE / WARNING / AVERTISSEMENTS / ADVERTENCIAS:

- 1: Scollegare la corrente elettrica prima di ogni operazione di assemblaggio.
- 2: **Collegare la spina dell'apparecchio in una presa collocata in un luogo protetto dalla pioggia e dagli spruzzi d'acqua.**
- 3: Se il cavo flessibile esterno di questo apparecchio viene danneggiato, deve essere sostituito esclusivamente dal costruttore, dal suo servizio di assistenza, o da personale qualificato equivalente, al fine di evitare pericoli.
- 4: Evitare il contatto diretto dello sguardo con il RGB Led Light acceso.
- 5: Accendere RGB Led Light solo dopo averlo assemblato al manufatto plastico.
- 6: Nelle versioni sprovviste di interruttore sul cavo di alimentazione, collegare la spina dell'apparecchio sotto una presa comandata da interruttore.
- 7: Si sconsiglia l'utilizzo e/o l'installazione dei prodotti luminosi su superfici/pavimentazioni non solide (sabbia, terra, erba, sassi, ghiaia, ecc.). Inoltre, i prodotti luminosi non dovranno essere installati in prossimità (adiacenti e sullo stesso piano) di piscine e/o ambienti d'acqua.
- 8: Gli oggetti luminosi, se allestiti con terra, piante e/o vasi, dovranno essere fissati al suolo con i nostri sistemi di ancoraggio, ove previsti.
- 9: La serie IKON e l'articolo Rebelot cm.135 in versione light non possono essere allestiti con terra, piante, vasi o con oggetti vari.
- 10: Euro3Plast S.p.A. declina ogni responsabilità per danni causati a cose o a persone da un uso improprio del prodotto.

- 1: Disconnect the electrical power supply before beginning assembly operations.
- 2: **Connect the plug of the appliance to a power outlet that is located in a sheltered position, protected from rain and water splashes.**
- 3: If the external flexible cable of this appliance is damaged it must be replaced by either the manufacturer, the manufacturer's customer assistance service or by equivalent qualified personnel, in order to prevent possible hazards.
- 4: Avoid eye-contact with the light emitted by the RGB Led Light.
- 5: Do not switch on the RGB Led Light until it has been mounted on the plastic component.
- 6: For models that are not equipped with an inline on/off switch, connect the plug of the appliance to a switch controlled outlet.
- 7: The use and/or installation of illumination devices on instable surfaces/floors or pavement (sand, soil, grass, stones, gravel, etc.) is discouraged. Neither must illumination devices be installed near (adjacent to or on the same level as) swimming pools and/or other water environments.
- 8: If light articles are set up with earth, plants and/or vases, they must be secured to the ground with our anchoring systems, where provided.
- 9: The light version of the IKON series and The Rebelot cm.135 in light version cannot be set up with earth, plants, vases or various other objects.
- 10: Euro3Plast S.p.A. cannot accept liability for any damage caused to things or persons by an incorrect use of the product.

- 1: Couper le courant électrique avant chaque opération d'assemblage.
- 2: **Brancher la fiche de l'appareil à une prise située dans un endroit protégé de la pluie et des éclaboussures d'eau.**
- 3: En cas d'endommagement, le câble souple externe de cet appareil ne peut être remplacé que par le fabricant, par son service assistance ou par du personnel qualifié équivalent, afin d'éviter tout danger.
- 4: Éviter le contact direct du regard avec le RGB Led Light allumé.
- 5: Allumer RGB Led Light seulement après l'avoir assemblé au produit en plastique.
- 6: Dans les versions non équipées d'un interrupteur sur le câble d'alimentation, brancher la fiche de l'appareil à une prise commandée par un interrupteur.
- 7: Il est déconseillé d'utiliser et/ou d'installer des produits lumineux sur des surfaces ou des sols qui ne sont pas solides (sable, terre, herbe, cailloux, graviers, etc.). De plus, les produits lumineux ne doivent pas être installés à proximité (à côté et au même niveau) de piscines et/ou de milieux d'eau.
- 8: S'ils sont utilisés avec de la terre, des plantes et/ou des pots, les objets éclairés doivent être ancrés au sol avec nos systèmes de fixation, lorsque ceux-ci sont prévus.
- 9: Les objets de la série IKON en version éclairée et l'article Rebelot cm.135 en version éclairée ne doivent pas être remplis avec de la terre, des plantes, des pots ni avec d'autres objets.
- 10: Euro3Plast S.p.A. décline toute responsabilité en cas de dommages subis par des personnes ou des biens des suites d'une mauvaise utilisation du produit.

- 1: Desconectar la corriente eléctrica antes de cualquier operación de ensambladura.
- 2: **Enchufar el aparato en una toma colocada en lugar protegido de la lluvia y de las salpicaduras de agua.**
- 3: Si el cable flexible exterior de este aparato está dañado y para evitar situaciones de peligro, debe ser sustituido exclusivamente por el fabricante, por su servicio de asistencia técnica o por personal cualificado equivalente.
- 4: Evitar el contacto directo de los ojos con el RGB LED LIGHT encendido.
- 5: Encender el RGB LED LIGHT solo después de haberlo ensamblado en el componente de plástico.
- 6: En los modelos que no disponen de interruptor en el cable de alimentación, conectar el enchufe del aparato en una toma accionada por interruptor.
- 7: Se desaconseja el uso y/o la instalación de los productos luminosos sobre superficies/suelos no sólidos e inestables (arena, tierra, pasto, piedras, gravilla, etc.) Además, los productos luminosos no deberán instalarse en proximidad (adyacentes y sobre el mismo nivel) de piscinas y/o entornos con presencia de agua.
- 8: Si los objetos luminosos se utilizan con tierra, plantas y/o macetas, deberán fijarse al suelo con los sistemas de anclaje apropiados, cuando estén previstos.
- 9: La versión luminosa de la serie IKON y la versión luminosa del artículo Rebelot cm.135 no puede utilizarse con tierra, plantas, macetas o con objetos varios.
- 10: Euro3Plast S.p.A. declina cualquier responsabilidad por daños provocados a cosas o personas debido a un uso inapropiado del producto.

## LUCE / LIGHT / LUZ / AMPOULE

35 led: 20 led bianchi e 15 led colorati - 1,2 W

35 LEDs: 20 white LEDs and 15 color LEDs - 1.2 W

35 leds: 20 leds blancas y 15 leds colores - 1,2 W

35 leds: 20 leds blanches et 15 leds couleurs - 1,2 W

