

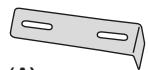


**KIT DI FISSAGGIO /**  
*FIXING KIT /*  
*KIT DE FIXATION /*  
*KIT DE FIJACIÓN*

JETLAG FAMILY

# JETLAG FAMILY

Elementi / Components / Éléments / Elementos:



**(A)**  
1 x  
Staffa metallica  
Metal bracket  
Bride métallique  
Placa de unión metálica



**(B)**  
4 x  
Vite M4  
M4 screw  
Vis M4  
Tornillos M4

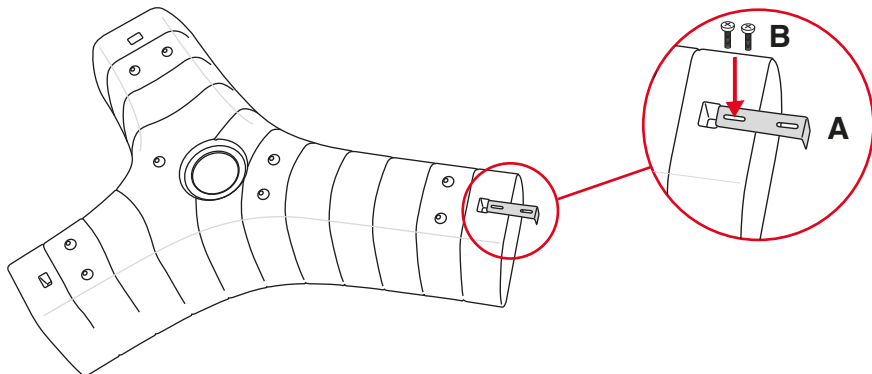
## 1° STEP / ÉTAPE / FASE

Fissare la staffa metallica (A) a Jetlag con le viti (B) in dotazione.

*Fix the metal bracket (A) to Jetlag with the supplied screws (B).*

*Fixer la bride métallique (A) au Jetlag avec les vis (B) fournies.*

*Fijar la placa de unión metálica (A) a Jetlag usando los tornillos de serie (B).*



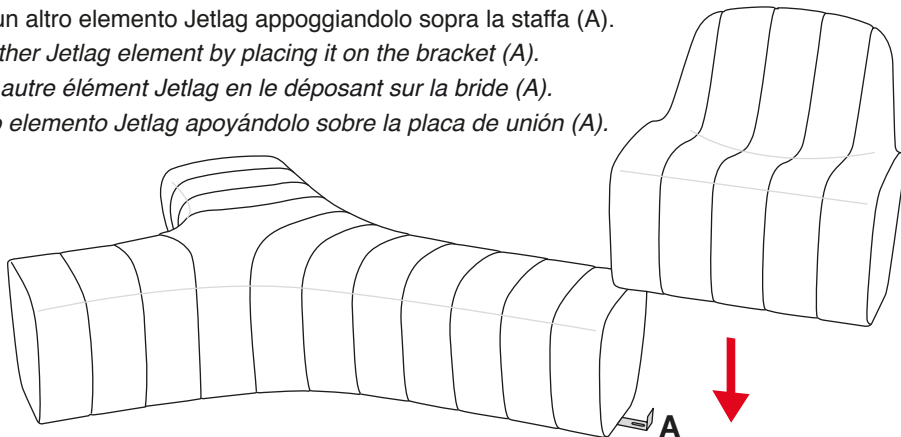
## 2° STEP / ÉTAPE / FASE

Fissare un altro elemento Jetlag appoggiandolo sopra la staffa (A).

*Join another Jetlag element by placing it on the bracket (A).*

*Fixer un autre élément Jetlag en le déposant sur la bride (A).*

*Fijar otro elemento Jetlag apoyándolo sobre la placa de unión (A).*



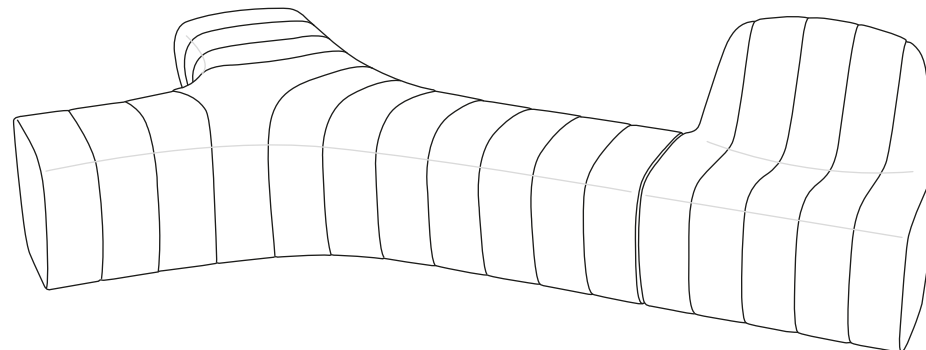
## 3° STEP / ÉTAPE / FASE

I due elementi ora sono fissati.

*Now the two elements are joined.*

*Les deux éléments sont maintenant fixés.*

*Ahora los dos elementos están fijados.*



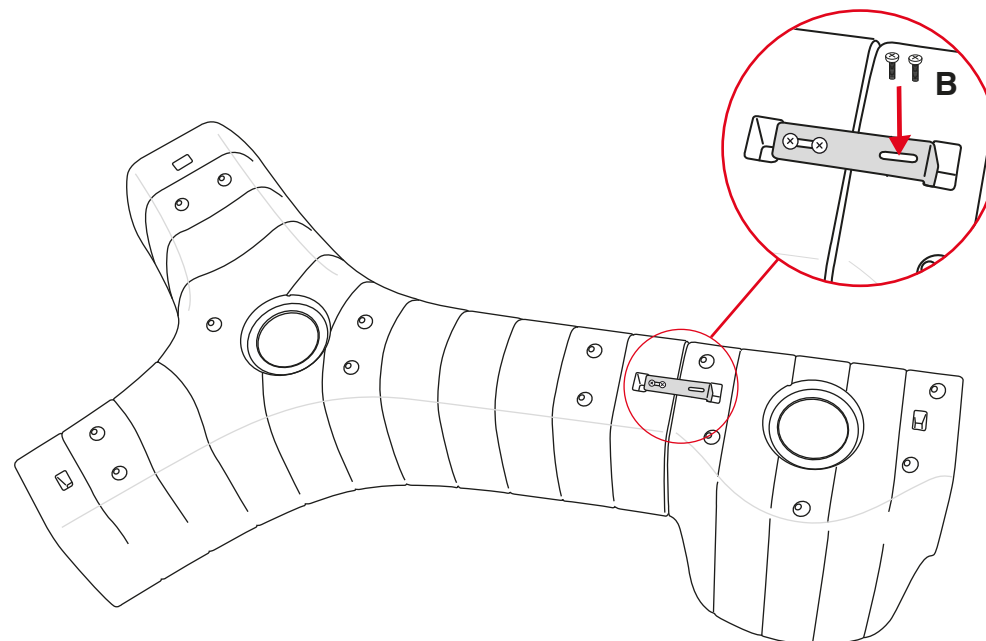
## 4° STEP / ÉTAPE / FASE

Se si vuole un fissaggio più stabile, avvitare le viti (B) anche nel secondo elemento.

*If a better stability is needed, use the screws (B) also in the second element.*

*Si l'on souhaite une fixation plus stable, visser les vis (B) dans le deuxième élément aussi.*

*Si se desea una fijación más estable, atornillar los tornillos (B) también en el segundo elemento.*





**KIT DI FISSAGGIO A TERRA /**  
*GROUND FIXING KIT /*  
*KIT DE FIXATION AU SOL /*  
*KIT DE FIJACIÓN EN EL SUELO*

ART. A4449

JETLAG FAMILY

# JETLAG FAMILY

Elementi / Components / Éléments / Elementos:



**(A)**  
3 x  
Staffa metallica  
Metal bracket  
Bride métallique  
Placa de unión metálica



**(B)**  
6 x  
Vite M8  
M8 screw  
Vis M8  
Tornillos M8



**(C)**  
3x  
Tassello  
Screw anchor  
Cheville  
Taco



**(D)**  
3x  
Vite autofilettante  
Self-tapping screw  
Vis taraudeuse  
Tornillo autorroscantes

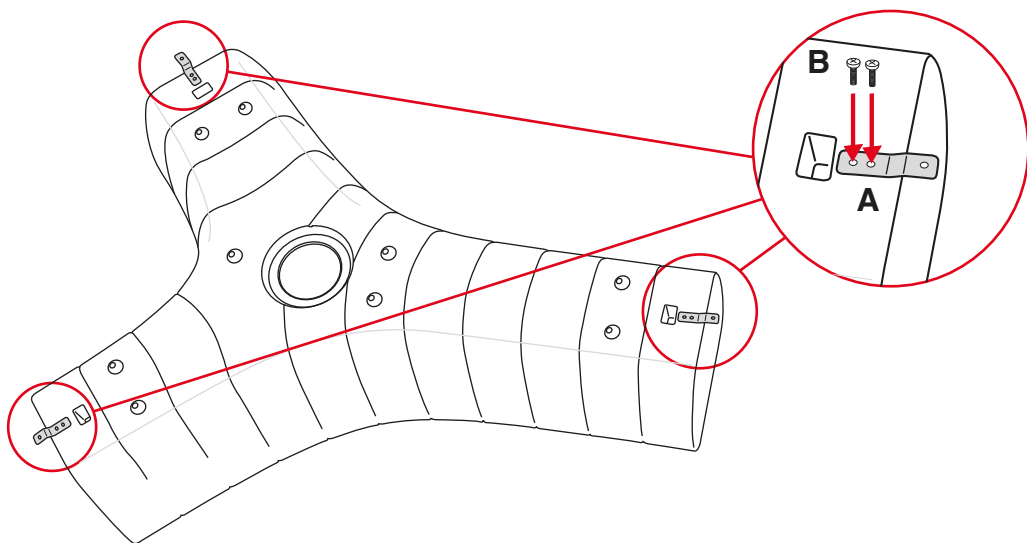
## 1° STEP / ÉTAPE / FASE

Fissare la staffa metallica (A) a Jetlag con le viti in dotazione (B), in una o più estremità.

*Fix the metal bracket (A) to Jetlag with the supplied screws (B), in one ore more edges.*

*Fixer la bride métallique (A) au Jetlag avec les vis fournies (B), à une ou à plusieurs extrémités.*

*Fijar la placa de unión metálica (A) a Jetlag usando los tornillos de serie (B), en una o más extremidades.*



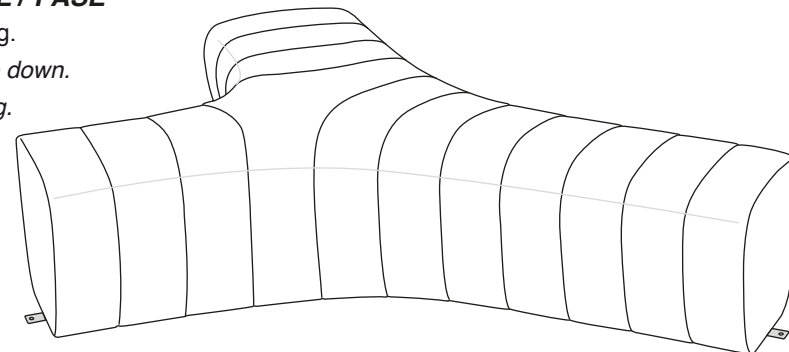
## 2° STEP / ÉTAPE / FASE

Capovolgere Jetlag.

*Turn Jetlag upside down.*

*Retourner le Jetlag.*

*Voltear el Jetlag.*



## 3° STEP / ÉTAPE / FASE

Fissare la staffa metallica (A) al suolo con un tassello (C) adatto al tipo di terreno e con l'ausilio di un cacciavite o avvitatore fissare la staffa con le 2 viti (D) in dotazione.

*Fix the metal bracket (A) to the ground with the suitable rawplug (C) and use a screwdriver or electric screwdriver to fix the plate with the 2 screws (D) supplied.*

*Fixer la bride métallique (A) au sol avec une cheville (C) appropriée au type de sol et, à l'aide d'une visseuse-dévisseuse, fixer la bride avec les 2 vis (D) fournies.*

*Fijar la placa de unión metálica (A) en el suelo con un taco (C) apto al tipo de terreno y con la ayuda de un destornillador o enroscador fijar la placa de unión con los dos tornillos (D) de serie.*

