



**KIT DI FISSAGGIO /**  
*FIXING KIT /*  
*KIT DE FIXATION /*  
*KIT DE FIJACIÓN*

FROZEN + FROZEN  
FROZEN LARGE + FROZEN

# FROZEN + FROZEN

Elementi / Components / Éléments / Elementos:



**(A)**  
2x  
Barra metallica  
Metallic rod  
Barre métallique  
Barras metálicas



**(B)**  
4x  
Vite M8  
M8 screw  
Vis M8  
Tornillos M8



**(C)**  
1x  
Barra metallica  
Metallic rod  
Barre métallique  
Barras metálicas



**(D)**  
2x  
Vite autofilettante  
Self-tapping screw  
Vis taraudeuse  
Tornillo autorroscantes

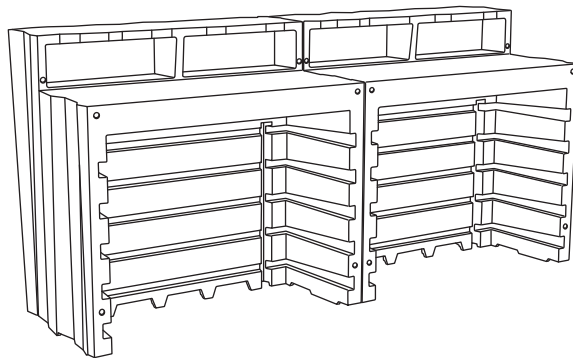
## 1° STEP / ÉTAPE / FASE

Affiancare due articoli Frozen.

Combine a pair of Frozen.

Placer côte à côte deux articles Frozen.

Arrimar los dos artículos Frozen.



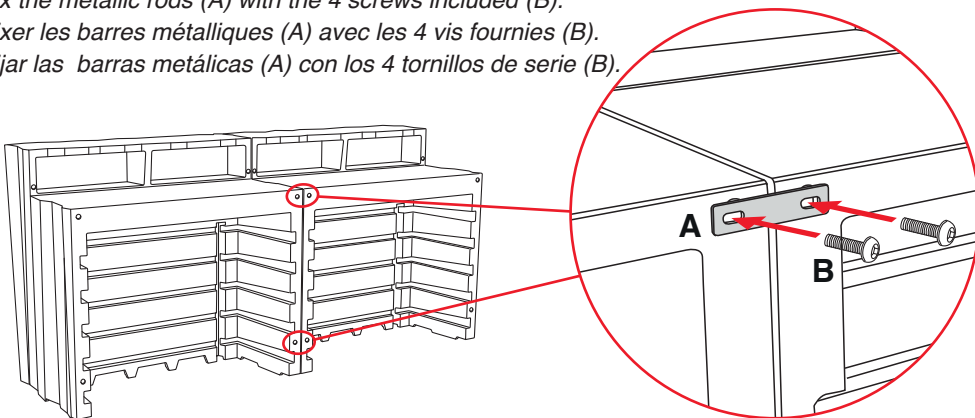
## 2° STEP / ÉTAPE / FASE

Fissare le barre metalliche (A) con le 4 viti in dotazione (B).

Fix the metallic rods (A) with the 4 screws included (B).

Fixer les barres métalliques (A) avec les 4 vis fournies (B).

Fijar las barras metálicas (A) con los 4 tornillos de serie (B).



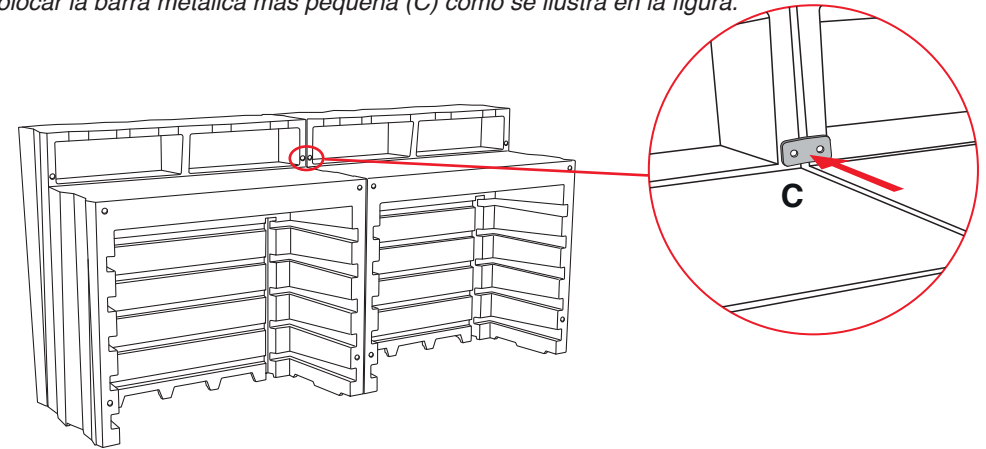
## 3° STEP / ÉTAPE / FASE

Posizionare la barra metallica più piccola (C) come da immagine.

Place the smaller metallic rod (C) as shown.

Positionner la barre métallique la plus petite (C) comme illustré.

Colocar la barra metálica más pequeña (C) como se ilustra en la figura.



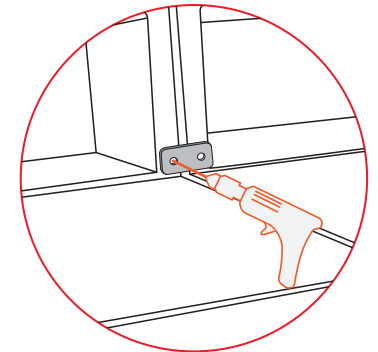
## 4° STEP / ÉTAPE / FASE

Forare i due articoli con l'aiuto di un trapano.

Drill the 2 Frozen as shown.

Percer les deux articles à l'aide d'une perceuse.

Perforar los dos artículos con la ayuda de un taladro.



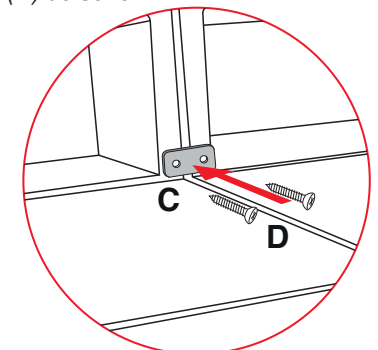
## 5° STEP / ÉTAPE / FASE

Fissare la barra metallica (C) con le 2 viti autofilettanti (D) in dotazione.

Fix the metallic rod (C) with the 2 screws (D) included.

Fixer la barre métallique (C) avec les 2 vis taraudeuses fournies (D).

Fijar la barra metálica (C) con los 2 tornillos autorroscantes (D) de serie.



# FROZEN LARGE + FROZEN

Elementi / Components / Éléments / Elementos:



**(A)**  
2x  
Barra metallica  
Metallic rod  
Barre métallique  
Barras metálicas



**(B)**  
4x  
Vite M8  
M8 screw  
Vis M8  
Tornillos M8



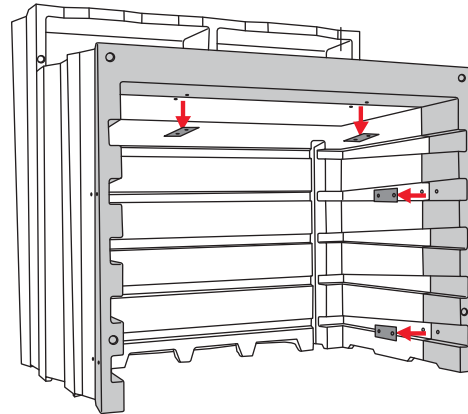
**(C)**  
1x  
Barra metallica  
Metallic rod  
Barre métallique  
Barras metálicas



**(D)**  
2x  
Vite autofilettante  
Self-tapping screw  
Vis taraudeuse  
Tornillo autorroscantes

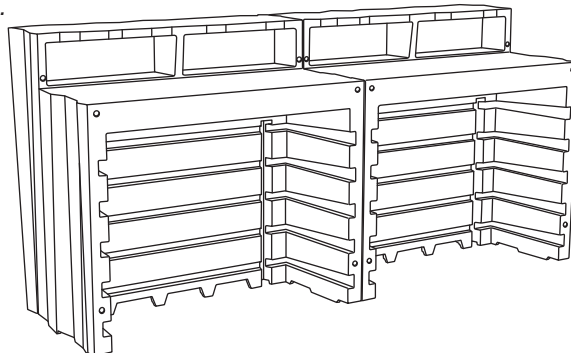
## 1° STEP / ÉTAPE / FASE

Svitare le barre metalliche e staccare la prolunga Frozen Large dal bancone Frozen.  
*Unscrew the metal rods and detach the Frozen Large extension from the Frozen counter.*  
 Dévisser les barres métalliques et séparer la rallonge Frozen Large du comptoir Frozen.  
 Desenroscar las barras metálicas y despegar la extensión Frozen Large del mostrador Frozen.



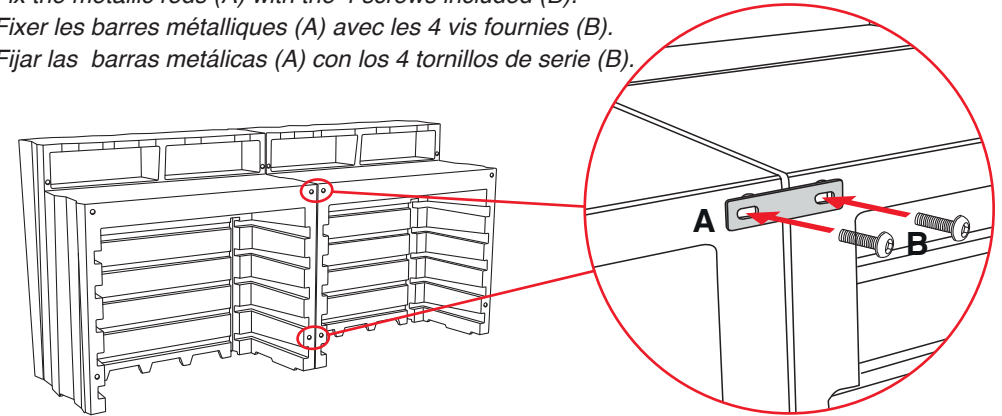
## 2° STEP / ÉTAPE / FASE

Affiancare due articoli Frozen.  
*Combine a pair of Frozen.*  
 Placer côte à côte deux articles Frozen.  
 Arrimar los dos artículos Frozen.



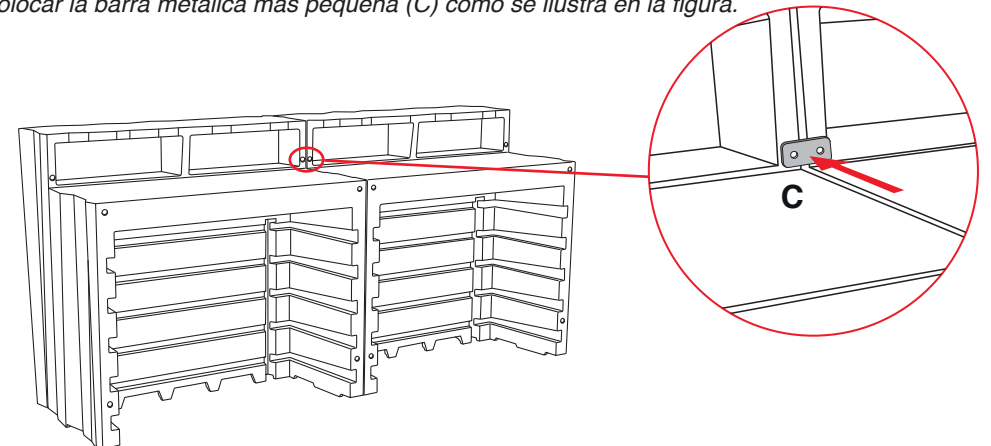
## 3° STEP / ÉTAPE / FASE

Fissare le barre metalliche (A) con le 4 viti in dotazione (B).  
*Fix the metallic rods (A) with the 4 screws included (B).*  
 Fixer les barres métalliques (A) avec les 4 vis fournies (B).  
 Fijar las barras metálicas (A) con los 4 tornillos de serie (B).



## 4° STEP / ÉTAPE / FASE

Posizionare la barra metallica più piccola (C) come da immagine.  
*Place the smaller metallic rod (C) as shown.*  
 Positionner la barre métallique la plus petite (C) comme illustré.  
 Colocar la barra metálica más pequeña (C) como se ilustra en la figura.



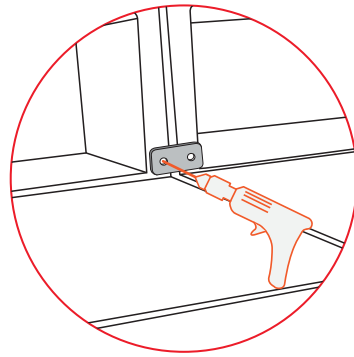
### 5° STEP / ÉTAPE / FASE

Forare i due articoli con l'aiuto di un trapano.

*Drill the 2 Frozen as shown.*

*Percer les deux articles à l'aide d'une perceuse.*

*Perforar los dos artículos con la ayuda de un taladro.*



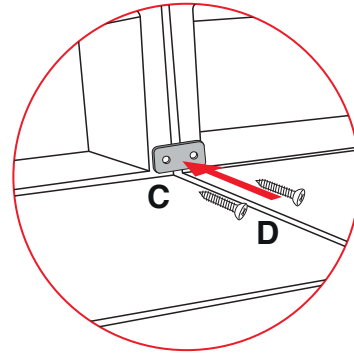
### 6° STEP / ÉTAPE / FASE

Fissare la barra metallica (C) con le 2 viti autofilettanti (D) in dotazione.

*Fix the metallic rod (C) with the 2 screws (D) included.*

*Fixer la barre métallique (C) avec les 2 vis taraudeuses fournies (D).*

*Fijar la barra metálica (C) con los 2 tornillos autorroscantes (D) de serie.*



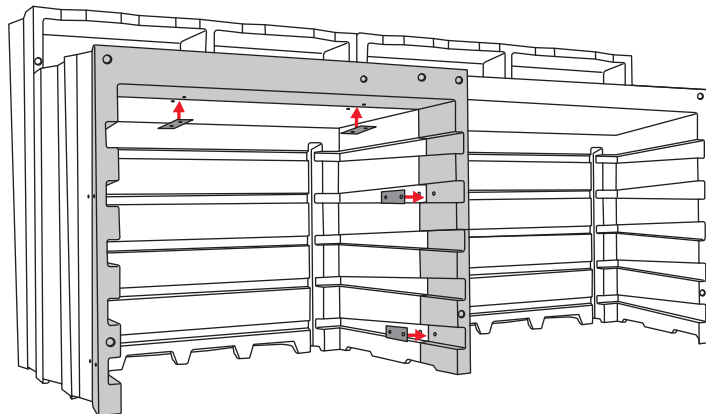
### 7° STEP / ÉTAPE / FASE

Unire e fissare con le barre metalliche la prolunga Frozen Large al bancone Frozen.

*Join and secure the Frozen Large extension to the counter using the metal rods.*

*Unir et, avec les barres métalliques, fixer la rallonge Frozen Large au comptoir Frozen.*

*Unir y fijar con las barras metálicas la extensión Frozen Large al mostrador Frozen.*



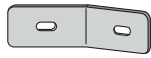


**KIT DI FISSAGGIO /**  
*FIXING KIT /*  
*KIT DE FIXATION /*  
*KIT DE FIJACIÓN*

FROZEN + FROZEN CORNER  
FROZEN LARGE + FROZEN CORNER

# FROZEN + FROZEN CORNER

Elementi / Components / Éléments / Elementos:



**(A)**  
2x  
Barra metallica  
Metallic rod  
Barre métallique  
Barras metálicas



**(B)**  
4x  
Vite M8  
M4 screw  
Vis M8  
Tornillos M8



**(C)**  
1x  
Barra metallica  
Metallic rod  
Barre métallique  
Barras metálicas



**(D)**  
2x  
Vite autofilettante  
Self-tapping screw  
Vis taraudeuse  
Tornillo autorroscantes

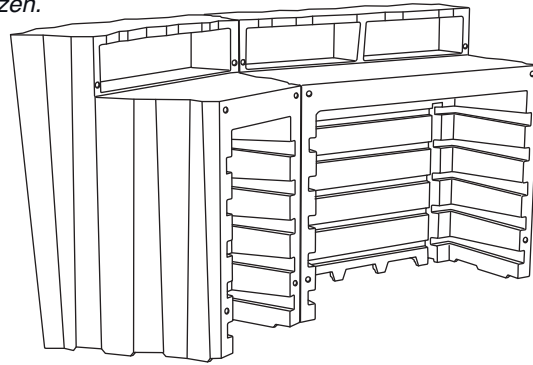
## 1° STEP / ÉTAPE / FASE

Affiancare Frozen Corner con Frozen.

Combine Frozen Corner and Frozen.

Placer côte à côte Frozen Corner avec Frozen.

Arrimar Frozen Corner con Frozen.



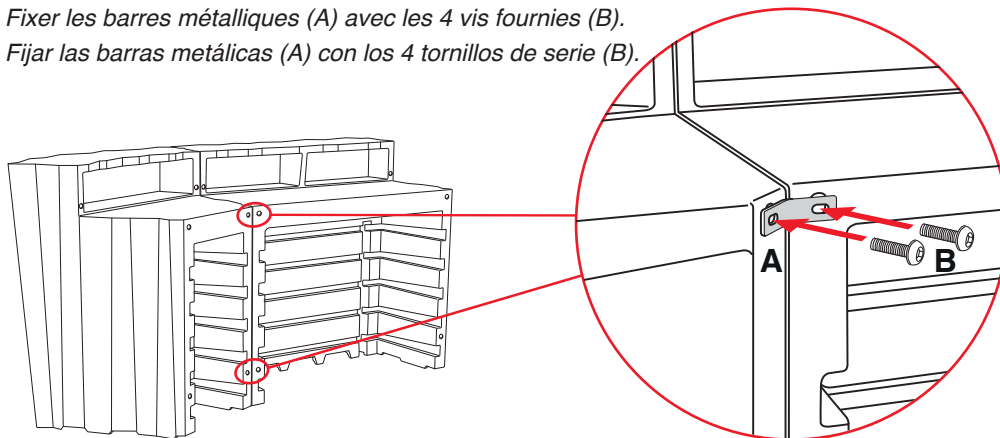
## 2° STEP / ÉTAPE / FASE

Fissare le barre metalliche (A) con le 4 viti (B) in dotazione.

Fix the metallic rods (A) with the 4 screws (B) included.

Fixer les barres métalliques (A) avec les 4 vis fournies (B).

Fijar las barras metálicas (A) con los 4 tornillos de serie (B).



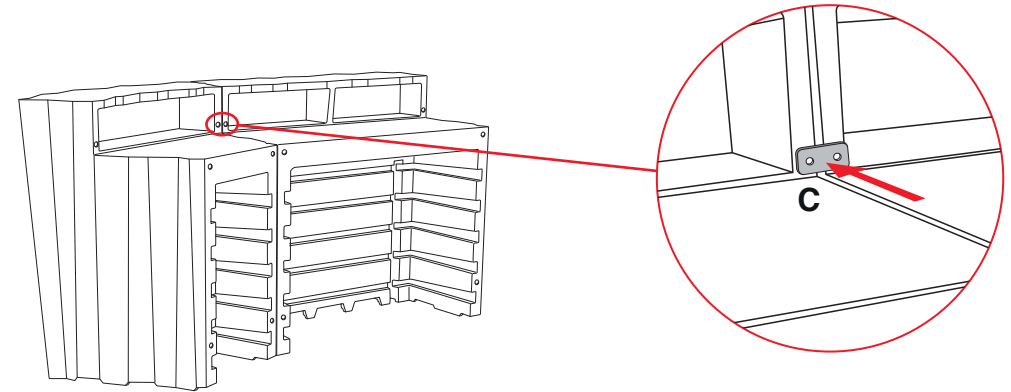
## 3° STEP / ÉTAPE / FASE

Posizionare la barra metallica più piccola (C) come da immagine.

Place the smaller metallic rod (C) as shown.

Positionner la barre métallique la plus petite (C) comme illustré.

Colocar la barra metálica más pequeña (C) como se ilustra en la figura.



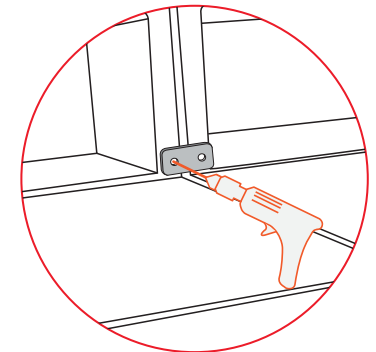
## 4° STEP / ÉTAPE / FASE

Forare i due articoli con l'aiuto di un trapano.

Drill Frozen and Frozen Corner as shown.

Percer les deux articles à l'aide d'une perceuse.

Perforar los dos artículos con la ayuda de un taladro.



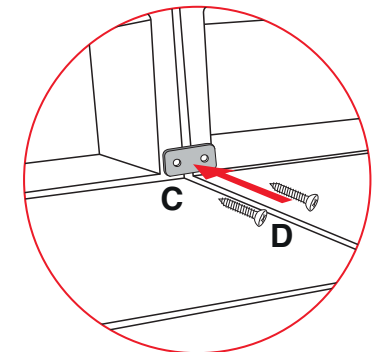
## 5° STEP / ÉTAPE / FASE

Fissare la barra metallica (C) con le 2 viti autofilettanti (D) in dotazione.

Fix the metallic rod (C) with the 2 screws (D) included.

Fixer la barre métallique (C) avec les 2 vis taraudeuses fournies (D).

Fijar la barra metálica (C) con los 2 tornillos autorroscantes de serie (D).



# FROZEN LARGE + FROZEN CORNER

Elementi / Components / Éléments / Elementos:



**(A)**  
2x  
Barra metallica  
Metallic rod  
Barre métallique  
Barras metálicas



**(B)**  
4x  
Vite M8  
M8 screw  
Vis M8  
Tornillos M8



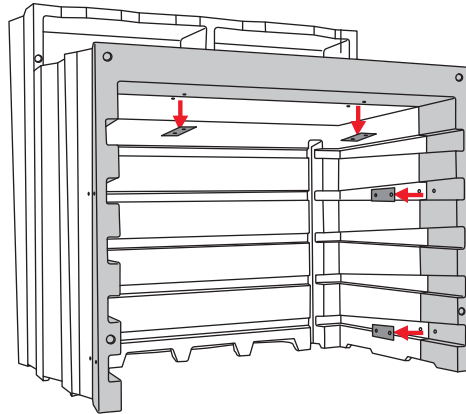
**(C)**  
1x  
Barra metallica  
Metallic rod  
Barre métallique  
Barras metálicas



**(D)**  
2x  
Vite autofilettante  
Self-tapping screw  
Vis taraudeuse  
Tornillo autorroscantes

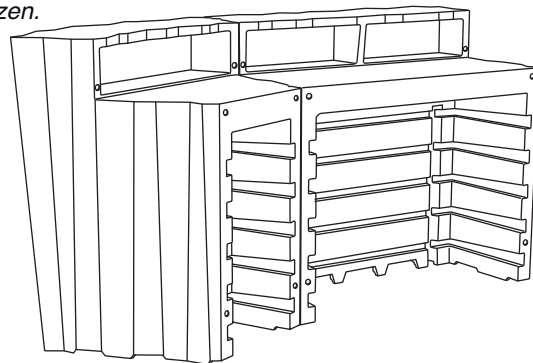
## 1° STEP / ÉTAPE / FASE

Svitare le barre metalliche e staccare la prolunga Frozen Large dal bancone Frozen.  
Unscrew the metal rods and detach the Frozen Large extension from the Frozen counter.  
Dévisser les barres métalliques et séparer la rallonge Frozen Large du comptoir Frozen.  
Desenroscar las barras metálicas y despegar la extensión Frozen Large del mostrador Frozen.



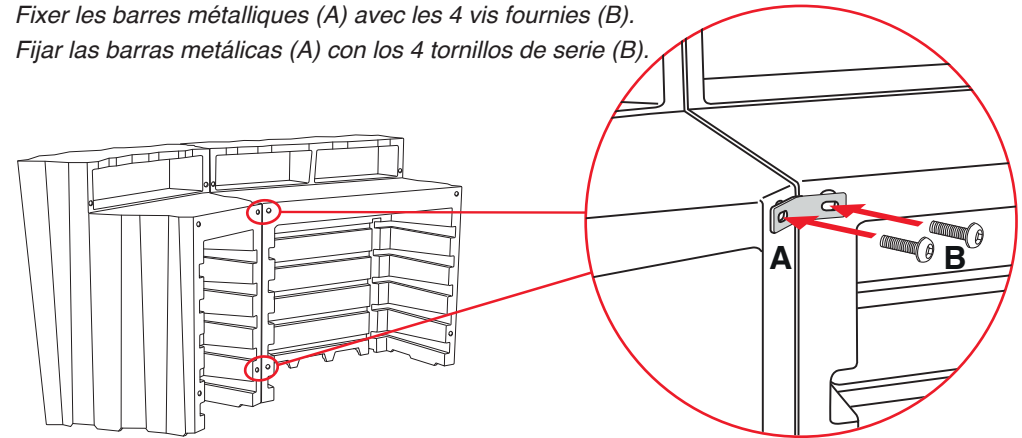
## 2° STEP / ÉTAPE / FASE

Affiancare Frozen Corner con Frozen.  
Combine Frozen Corner and Frozen.  
Placer côte à côte Frozen Corner avec Frozen.  
Arrimar Frozen Corner con Frozen.



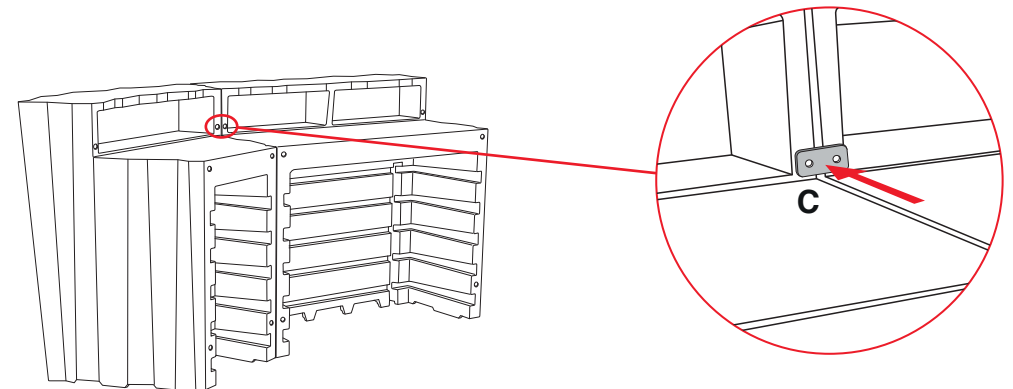
## 3° STEP / ÉTAPE / FASE

Fissare le barre metalliche (A) con le 4 viti (B) in dotazione.  
Fix the metallic rods (A) with the 4 screws (B) included.  
Fixer les barres métalliques (A) avec les 4 vis fournies (B).  
Fijar las barras metálicas (A) con los 4 tornillos de serie (B).



## 4° STEP / ÉTAPE / FASE

Posizionare la barra metallica più piccola (C) come da immagine.  
Place the smaller metallic rod (C) as shown.  
Positionner la barre métallique la plus petite (C) comme illustré.  
Colocar la barra metálica más pequeña (C) como se ilustra en la figura.



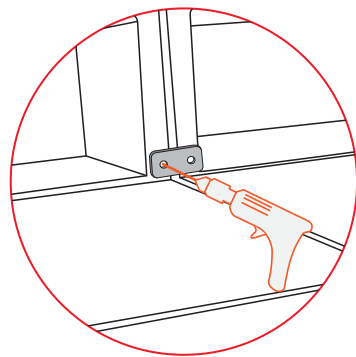
### 5° STEP / ÉTAPE / FASE

Forare i due articoli con l'aiuto di un trapano.

*Drill the 2 Frozen as shown.*

*Percer les deux articles à l'aide d'une perceuse.*

*Perforar los dos artículos con la ayuda de un taladro.*



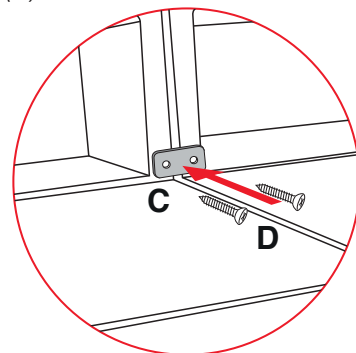
### 6° STEP / ÉTAPE / FASE

Fissare la barra metallica (C) con le 2 viti autofilettanti (D) in dotazione.

*Fix the metallic rod (C) with the 2 screws (D) included.*

*Fixer la barre métallique (C) avec les 2 vis taraudeuses fournies (D).*

*Fijar la barra metálica (C) con los 2 tornillos autorroscantes (D) de serie.*



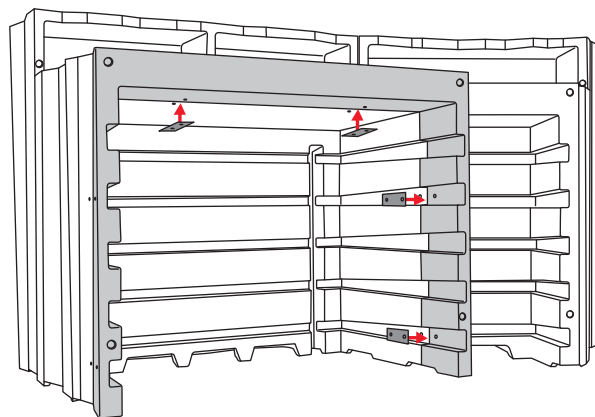
### 7° STEP / ÉTAPE / FASE

Unire e fissare con le barre metalliche la prolunga Frozen Large al Frozen Corner.

*Join and secure the Frozen Large extension to the counter using the metal rods.*

*Unir et, avec les barres métalliques, fixer la rallonge Frozen Large au comptoir Frozen.*

*Unir y fijar con las barras metálicas la extensión Frozen Large al mostrador Frozen.*







**KIT DI FISSAGGIO /**  
*FIXING KIT /*  
*KIT DE FIXATION /*  
*KIT DE FIJACIÓN*

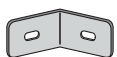
FROZEN CORNER

+

FROZEN CORNER

# FROZEN CORNER + FROZEN CORNER

Elementi / Components / Éléments / Elementos:



**(A)**  
2x  
Barra metallica 45°  
45° Metallic rod  
Barre métallique 45°  
Barras metálicas 45°



**(B)**  
4x  
Vite M8  
M4 screw  
Vis M8  
Tornillos M8



**(C)**  
1x  
Barra metallica  
Metallic rod  
Barre métallique  
Barras metálicas



**(D)**  
2x  
Vite autofilettante  
Self-tapping screw  
Vis taraudeuse  
Tornillo autorroscantes

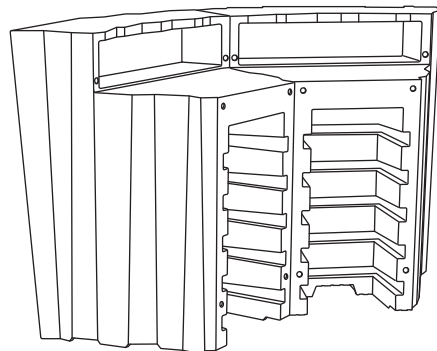
## 1° STEP / ÉTAPE / FASE

Affiancare due articoli Frozen Corner.

Combine a pair of Frozen Corner.

Placer côte à côte deux articles Frozen Corner.

Arrimar los dos artículos Frozen Corner.



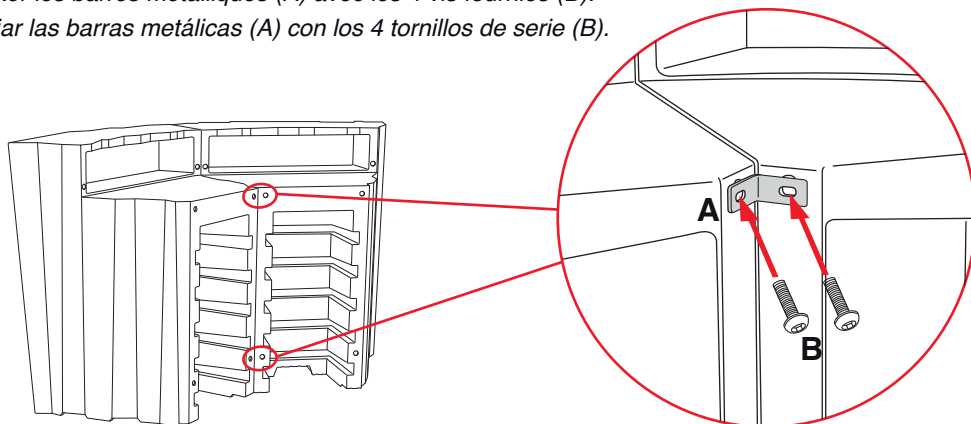
## 2° STEP / ÉTAPE / FASE

Fissare le barre metalliche (A) con le 4 viti (B) in dotazione.

Fix the metallic rods (A) with the 4 screws (B) included.

Fixer les barres métalliques (A) avec les 4 vis fournies (B).

Fijar las barras metálicas (A) con los 4 tornillos de serie (B).



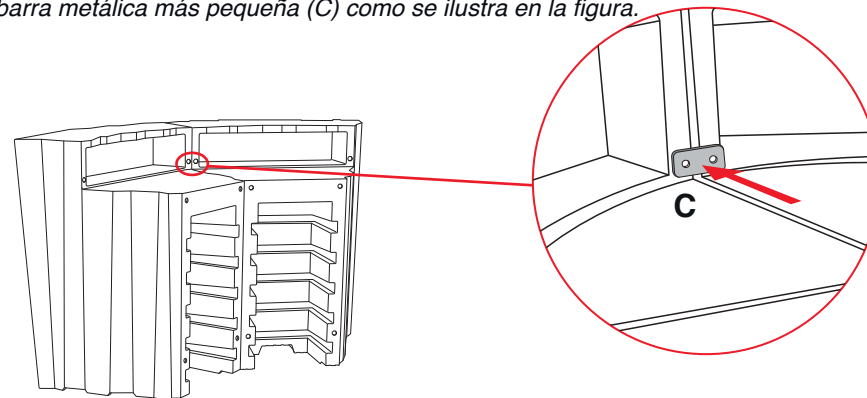
## 3° STEP / ÉTAPE / FASE

Posizionare la barra metallica più piccola (C) come da immagine.

Place the smaller metallic rod (C) as shown.

Positionner la barre métallique la plus petite (C) comme illustré.

Colocar la barra metálica más pequeña (C) como se ilustra en la figura.



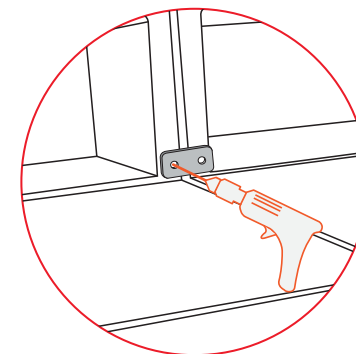
## 4° STEP / ÉTAPE / FASE

Forare i due articoli con l'aiuto di un trapano.

Drill the 2 Frozen corner as shown.

Percer les deux articles à l'aide d'une perceuse.

Perforar los dos artículos con la ayuda de un taladro.



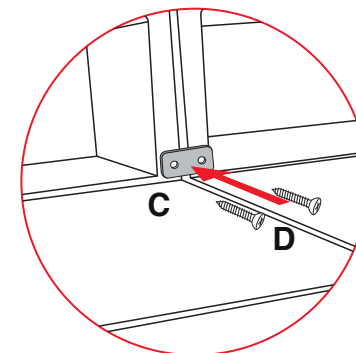
## 5° STEP / ÉTAPE / FASE

Fissare la barra metallica (C) con le 2 viti autofilettanti (D) in dotazione.

Fix the metallic rod (C) with the 2 screws (D) included.

Fixer la barre métallique (C) avec les 2 vis taraudeuses fournies (D).

Fijar la barra metálica (C) con los 2 tornillos autorroscantes de serie (D).





**SCHEMA DI FISSAGGIO /**  
*FIXING INSTRUCTION /*  
*SCHÉMA DE FIXATION /*  
*ESQUEMA DE FIJACIÓN*

PIANO / TOP  
PLATEAU / TABLERO

ART. A4524 - FROZEN

ART. A4526 - FROZEN CORNER

# Art. A4524 PIANO / TOP / PLATEAU / TABLERO

## FROZEN

Elementi / Components / Éléments / Elementos:



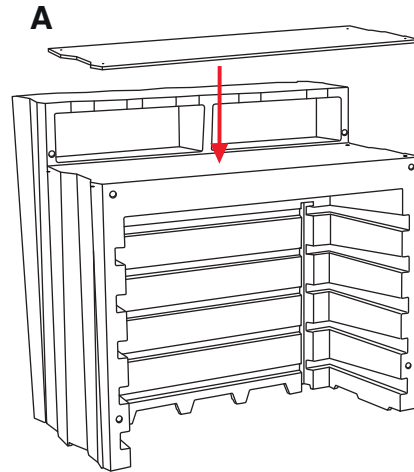
**(A)**  
1x  
Piano in polietilene alimentare  
FDA polyethylene top  
Plateau en polyéthylène de type alimentaire  
Tablero de polietileno alimentario



**(B)**  
4x  
Vite autofilettante  
Self-tapping screw  
Vis taraudeuse  
Tornillo autorroscantes

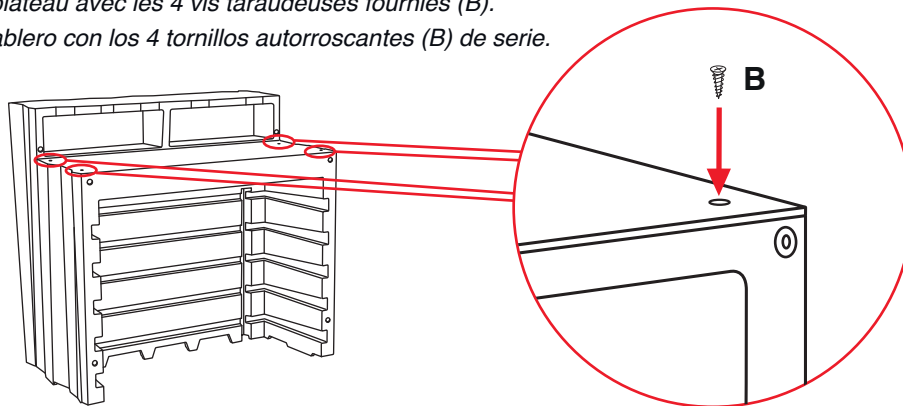
### 1° STEP / ÉTAPE / FASE

Appoggiare il piano a Frozen.  
*Put the top on Frozen as shown.*  
Déposer le plateau sur Frozen.  
*Apoyar el tablero sobre Frozen.*



### 2° STEP / ÉTAPE / FASE

Fissare il piano con le 4 viti autofilettanti (B) in dotazione.  
*Fix the top with the 4 screws (B) included.*  
Fixer le plateau avec les 4 vis taraudeuses fournies (B).  
*Fijar el tablero con los 4 tornillos autorroscantes (B) de serie.*



# Art. A4526 PIANO / TOP / PLATEAU / TABLERO

## FROZEN CORNER

Elementi / Components / Éléments / Elementos:



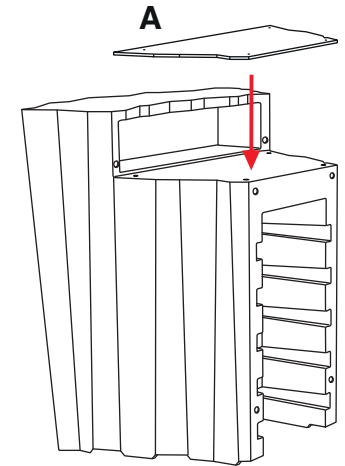
**(A)**  
1x  
Piano in polietilene alimentare  
FDA polyethylene top  
Plateau en polyéthylène de type alimentaire  
Tablero de polietileno alimentario



**(B)**  
4x  
Vite autofilettante  
Self-tapping screw  
Vis taraudeuse  
Tornillo autorroscantes

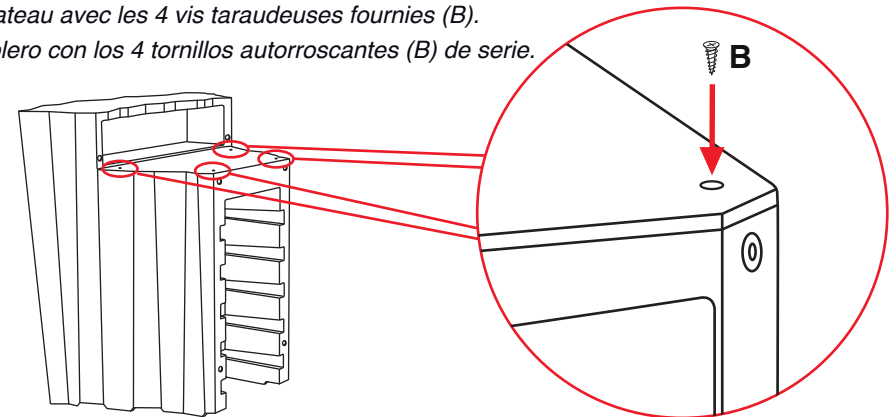
### 1° STEP / ÉTAPE / FASE

Appoggiare il piano a Frozen Corner.  
*Put the top on Frozen Corner.*  
Déposer le plateau sur Frozen Corner.  
*Apoyar el tablero sobre Frozen Corner.*



### 2° STEP / ÉTAPE / FASE

Fissare il piano con le 4 viti autofilettanti (B) in dotazione.  
*Fix the top with the 4 screws (B) included.*  
Fixer le plateau avec les 4 vis taraudeuses fournies (B).  
*Fijar el tablero con los 4 tornillos autorroscantes (B) de serie.*





**SCHEMA DI FISSAGGIO /**  
*FIXING INSTRUCTION /*  
*SCHÉMA DE FIXATION /*  
*ESQUEMA DE FIJACIÓN*

KIT MENSOLA / SHELF KIT /  
KIT ÉTAGÈRE / KIT REPISA

ART. A4527 - FROZEN

ART. A4614 - FROZEN VERSION 1

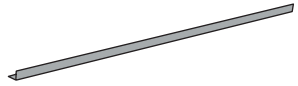
ART. A4614 - FROZEN VERSION 2

ART. A4528 - FROZEN LARGE

ART. A4529 - FROZEN CORNER

# KIT MENSOLA / SHELF KIT KIT ÉTAGÈRE / KIT REPISA

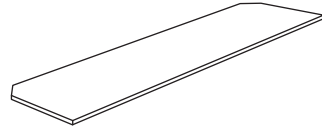
Elementi / Components / Éléments / Elementos:



(A)  
1x  
Profilo in alluminio  
Aluminum rod  
Profilé en aluminium  
Perfil de aluminio



(B)  
2x  
Vite autofilettante  
Self-tapping screw  
Vis taraudeuse  
Tornillo autorroscantes



(C)  
1x  
Mensola in polietilene alimentare  
FDA polyethylene shelf  
Étagère en polyéthylène de type  
alimentaire  
Repisa de polietileno alimentario

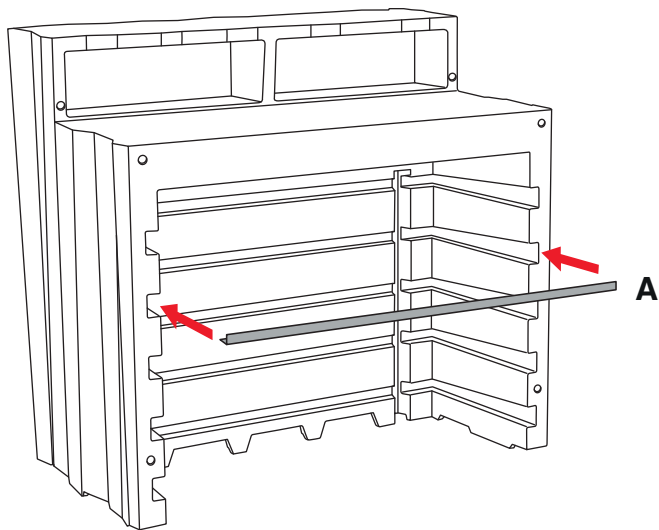
## 1° STEP / ÉTAPE / FASE

Posizionare il profilo in alluminio (A) nell'alloggiamento della mensola.

*Place the aluminum rod (A) as shown.*

*Positionner le profilé en aluminium (A) dans le logement de l'étagère.*

*Colocar el perfil de aluminio (A) en el alojamiento de la repisa.*



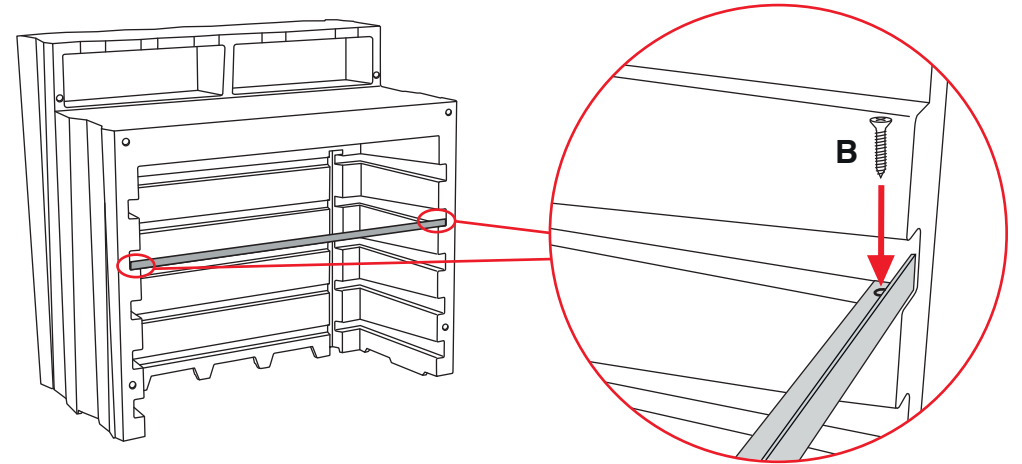
## 2° STEP / ÉTAPE / FASE

Fissare il profilo in alluminio (A) con le 2 viti autofilettanti (B) in dotazione.

*Fix the aluminum rod (A) with the 2 screws (B) included.*

*Fixer le profilé en aluminium (A) avec les 2 vis taraudeuses (B) fournies.*

*Fijar el perfil de aluminio (A) con los 2 tornillos autorroscantes (B) de serie.*



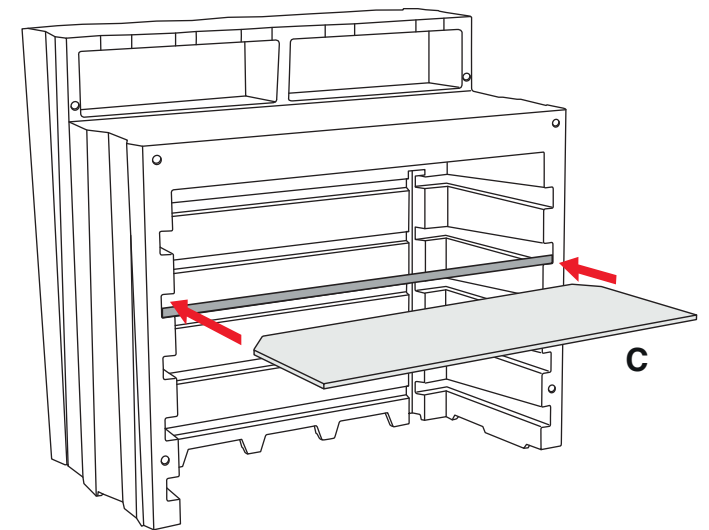
## 3° STEP / ÉTAPE / FASE

Inserire la mensola (C).

*Insert the shelf (C).*

*Insérer l'étagère (C).*

*Insertar la repisa (C).*



- Non utilizzare singolarmente il modulo Frozen Corner con ruote, slegato dagli altri moduli, perché instabile;
  - installare il kit ruote composto da n°4 ruote (2 con freno e 2 ruote senza freno), su Frozen Corner, quindi affiancare e fissare Frozen Corner agli altri articoli Frozen con ruote (Frozen e/o Frozen Corner) con l'apposito kit di fissaggio;
  - montare le ruote con freno sul lato interno del bancone (lato operatore).
- 
- Do not use the Frozen Corner module individually with wheels when disconnected from the other modules because it will be unstable;
  - install the wheel kit made up of 4 wheels (2 with brake and 2 without), on Frozen Corner, then combine and fix Frozen Corner to the other Frozen items with wheels (Frozen and/or Frozen Corner) using the appropriate fixing kit;
  - fit the wheels with brake onto the inner side of the counter (operator side).
- 
- Ne pas utiliser le module à roulettes Frozen Corner tout seul, séparément des autres modules, parce qu'il n'est pas stable.
  - Monter le kit 4 roulettes (2 avec frein, 2 autres sans) sur le module Frozen Corner, placer ensuite ce dernier contre l'un des autres articles Frozen à roulettes (Frozen et/ou Frozen Corner) et le fixer à l'aide du kit de fixation prévu.
  - Monter les roues équipéee d'un frein sur le côté interne du comptoir (côté opérateur).
- 
- No utilizar autónomamente el módulo Frozen Corner con ruedas, desvinculado de los otros módulos, porque es inestable;
  - instalar el juego de ruedas formado por 4 ruedas (2 con freno y 2 sin freno) en Frozen Corner. Luego acercar y fijar Frozen Corner a los otros dos artículos con ruedas de la misma serie (Frozen y/o Frozen Corner) con el kit de fijación apropiado;
  - colocar las ruedas con freno en el lado interior de la barra (lado operador).



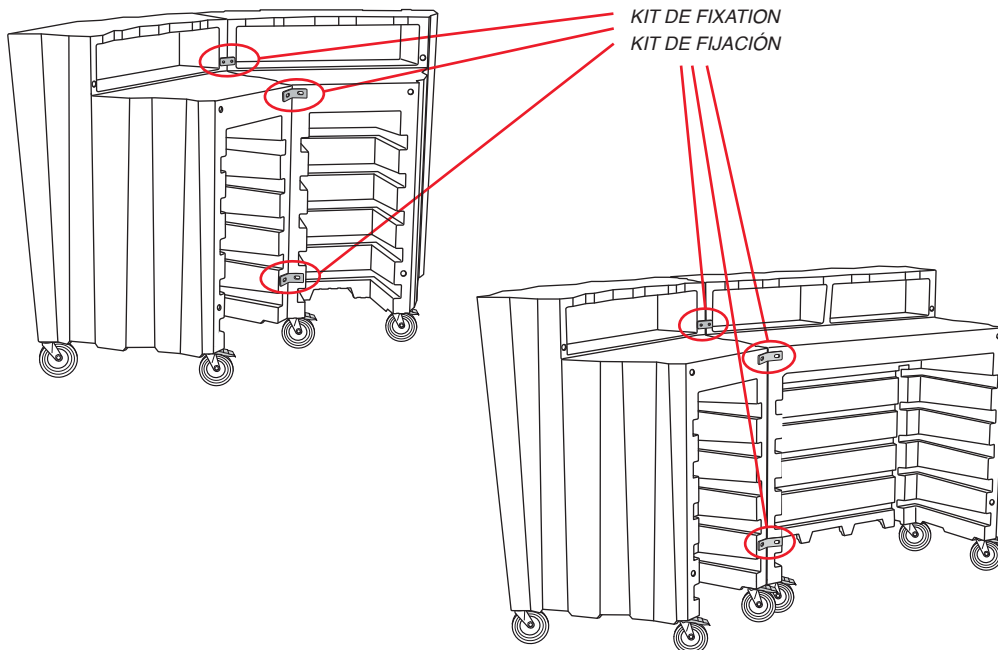
**SCHEMA DI FISSAGGIO /  
FIXING INSTRUCTION /  
SCHÉMA DE FIXATION /  
ESQUEMA DE FIJACIÓN**

**KIT 4 RUOTE / 4 WHEELS KIT /  
KIT 4 ROUES / KIT 4 RUEDAS**




ART. A4409

**BARTOLOMEO  
BARTOLOMEO DISPLAY  
FROZEN  
FROZEN CORNER**

KIT DI FISSAGGIO  
FIXING KIT  
KIT DE FIXATION  
KIT DE FIJACIÓN



# KIT 4 RUOTE / 4 WHEELS KIT KIT 4 ROUES / KIT 4 RUEDAS

Elementi / Components / Éléments / Elementos:		
		
<b>(A)</b> 12x Rondelle Washers Rondelles Arandela	<b>(B)</b> 2x Ruota Wheel Roue Rueda	<b>(C)</b> 2x Ruota frenante Braking wheel Roue freinante Rueda frenante

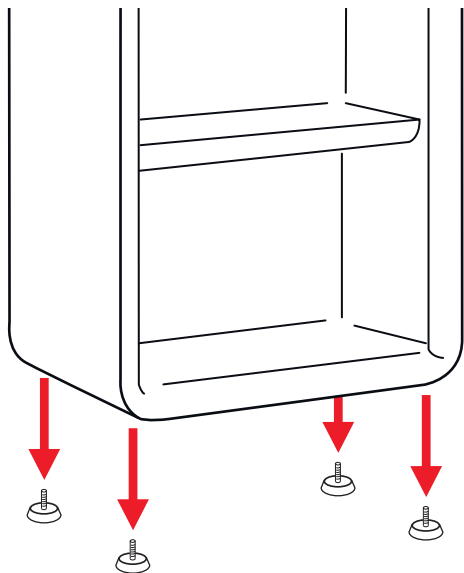
## 1° STEP / ÉTAPE / FASE

Svitare i piedini alla base dell'articolo.

*Unscrew the feet.*

*Dévisser les petits pieds à la base de l'article.*

*Desenroscar las patas de la base del artículo.*



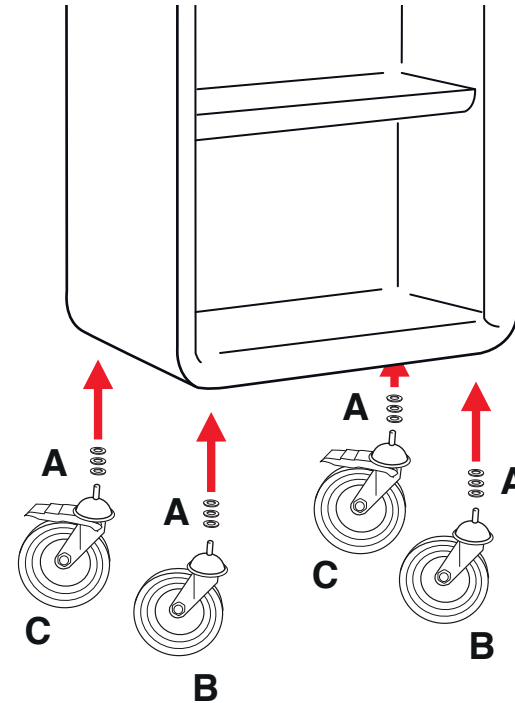
## 2° STEP / ÉTAPE / FASE

Avvitare le ruote (B-C) frapponendo 3 rondelle (A).

*Tighten the wheels (B-C) interposing 3 washers (A).*

*Visser les roues (B-C) en interposant 3 rondelles (A).*

*Enroscar las ruedas (B-C) intercalando tres arandelas (A).*



## AVVERTENZA / WARNING / AVERTISSEMENT / ADVERTENCIA:

Per il bancone Frozen Large, si consiglia di applicare le ruote nel bancone Frozen, non nella prolunga Frozen Large.

*For the Frozen Large counter, we recommend assembling the wheels to the base of the Frozen counter, not on that of the Frozen Large extension.*

*Pour le comptoir Frozen Large, il est conseillé d'appliquer les roues à la base du comptoir Frozen et non pas de la rallonge Frozen Large.*

*Para el mostrador Frozen Large, se aconseja aplicar las ruedas en la base del mostrador Frozen, y no en la extensión Frozen L.*





**KIT DI FISSAGGIO A TERRA /**  
*GROUND FIXING KIT /*  
*KIT DE FIXATION AU SOL /*  
*KIT DE FIJACIÓN EN EL SUELO*

ART. A4656

BARTOLOMEO DESK

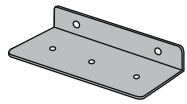
BARTOLOMEO CORNER

FROZEN DESK

FROZEN CORNER

# DESK - CORNER

Elementi / Components / Éléments / Elementos:



**(A)**  
2x  
Staffa metallica  
Metal bracket  
Bride métallique  
Placa de unión metálica



**(B)**  
6x  
Vite autofilettante  
Self-tapping screw  
Vis taraudeuse  
Tornillo autorroscantes



**(C)**  
4x  
Tassello  
Rawplug  
Cheville  
Taco



**(D)**  
4x  
Vite autofilettante  
Self-tapping screw  
Vis taraudeuse  
Tornillo autorroscantes

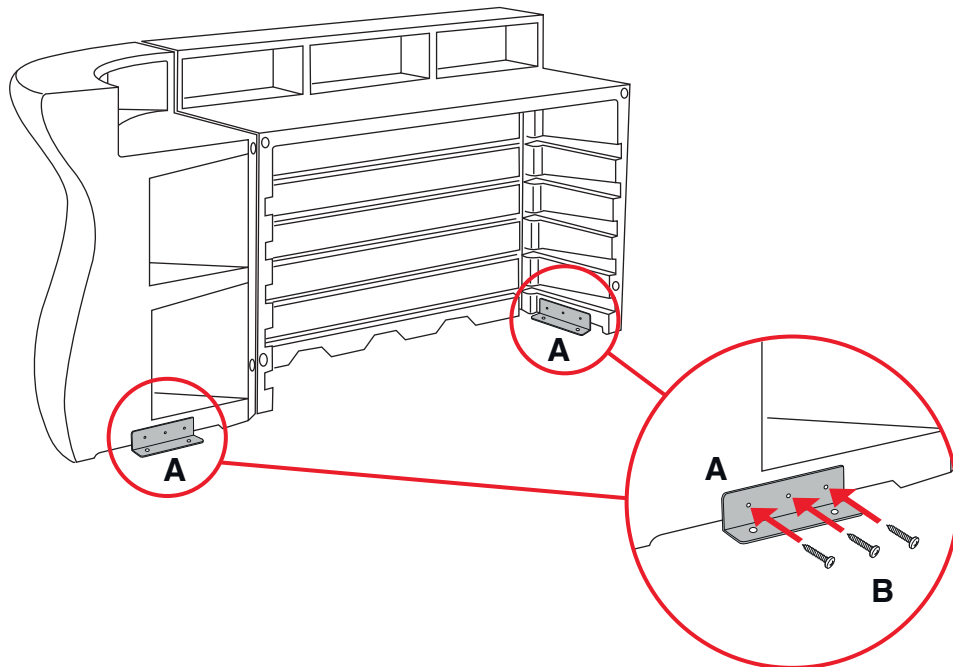
## 1° STEP / ÉTAPE / FASE

Utilizzando un cacciavite, fissare la staffa metallica (A) al manufatto plastico. Il fissaggio della staffa dovrà essere effettuato avvitando le 3 viti autofilettanti (B).

Use a screwdriver to fix the metallic plate (A) to the plastic object. The plate must be fixed by tightening the 3 Self-tapping screws (B).

Utilisant un tournevis, fixer la bride métallique (A) au produit en plastique. La fixation de la bride devra être effectuée en vissant les 3 vis taraudeuse (B).

Fijar la placa de unión metálica (A) en el componente de plástico usando un destornillador. La placa de unión se puede fijar enroscando los 3 tornillos autorroscantes (B).



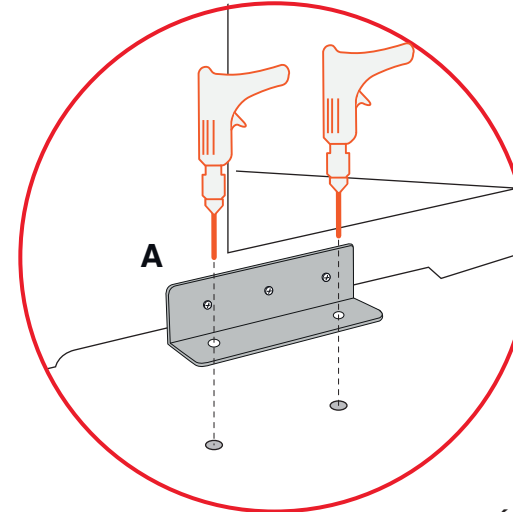
## 2° STEP / ÉTAPE / FASE

Posizionare l'articolo nella posizione definitiva. Con l'ausilio di un trapano, eseguire 2 fori sulla superficie o pavimentazione dove si vuole fissare l'articolo in corrispondenza dei fori presenti nelle staffe.

Place the article in the final position. Drill 2 holes on the surface or flooring where you wish to fix the article, level with the holes present in the plates.

Positionner l'article dans sa position finale. À l'aide d'une perceuse, percer 2 trous sur la surface ou sur le sol où l'on souhaite fixer l'article, en correspondance des trous présents dans les brides.

Colocar el artículo en la posición final. Con la ayuda de un taladro, realizar 2 agujeros sobre la superficie o el suelo, donde se desea fijar el artículo, en correspondencia de los agujeros presentes en las placas de unión.



## 3° STEP / ÉTAPE / FASE

Inserire nei fori praticati sulla pavimentazione i 2 tasselli (C) e con l'ausilio di un cacciavite o avvitatore fissare le staffe con le 2 viti (D) in dotazione.

Insert the 2 screw anchors (C) in the holes made in the flooring and use a screwdriver or electric screwdriver to fix the plates with the 2 screws (D) supplied.

Insérer dans les trous pratiqués au sol les 2 chevilles (C) et, à l'aide d'un tournevis ou d'une visseuse-dévisseuse, fixer les brides avec les 2 vis (D) fournies.

En los agujeros realizados en el suelo introducir los 2 tacos (C) y con la ayuda de un destornillador o un enroscador, fijar las placas de unión con los 2 tornillos (D) de serie.

