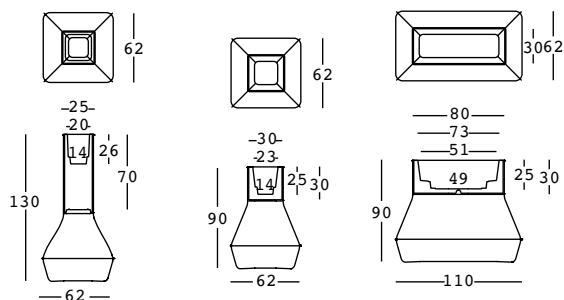


halful

design JoeVelluto (JVLT)



ESTRUCTURA



HALFUL 25

HALFUL 30

HALFUL 80

CAPACIDAD:

6324-6327 Lt 8,8
6328-6331 Lt 9
6332-6335 Lt 32

PESO BRUTO:

6324-6327 kg 16,7
6328-6331 kg 11,8
6332-6335 kg 20,7

COMPLEMENTOS:

Kit de reserva de agua

PE - Polietileno
color básico



N4

ESTRUCTURA DE METAL
pintado

6324 - HALFUL 25
6328 - HALFUL 30
6332 - HALFUL 80

○ blanco puro

ESTRUCTURA DE METAL
satén

6327 - HALFUL 25
6331 - HALFUL 30
6335 - HALFUL 80

● acero inoxidable