

# INDOOR Light Kit (USA - CDN)

Art. A4581

# A4581 - INDOOR Light Kit (USA - CDN)

## INSTALLATION AND ASSEMBLY INSTRUCTIONS

### Step 1

1. Fit the bulb (A) on the structure (B).
2. Position the protective polycarbonate cover (D) and tighten the screws (J).  
Tighten the screws moderately to avoid damaging the structure (B).

### Step 2

3. Place the product (F) on a flat surface and insert the structure (B).
4. Tighten the screws (K).
5. Lift the product and connect the appliance to the power outlet.

## INSTRUCTIONS D'ASSEMBLAGE ET D'INSTALLATION

### Étape 1

1. Placer l'ampoule (A) dans la douille (B).
2. Placer la coque protectrice en polycarbonate (D) et visser les vis (J).  
Serrer les vis modérément pour éviter d'endommager la structure (B).

### Étape 2

3. Apposer le produit (F) sur une base et insérer la structure (B).
4. Visser les vis (K).
5. Redresser le produit et brancher le KIT à une prise d'alimentation électrique.

## IMPORTANT SAFETY INSTRUCTIONS

This portable luminaire has a polarized plug (one blade is wider than the other) as a feature to reduce the risk of electric shock.

This plug will fit in a polarized outlet only one way. If this plug does not fit fully in the outlet, reverse the plug. If it still does not fit, contact a qualified electrician. Never use with an extension cord unless plug can be fully inserted. Do not alter the plug.

## CONSIGNES DE SÉCURITÉ IMPORTANTES

Cet appareil d'éclairage portable est équipé d'une fiche électrique polarisée (une broche est plus large que l'autre), afin de réduire le risque d'électrocution.

Cette fiche ne pourra entrer dans une prise polarisée que dans un seul sens.

Si la fiche ne s'adapte pas correctement dans la prise, retournez-la.

Si elle ne rentre toujours pas, contactez un électricien qualifié. Ne jamais utiliser une rallonge dans laquelle la fiche ne s'adapte pas parfaitement.

La fiche de branchement ne doit jamais être modifiée.



### LED BULB NOT SUPPLIED / LAMPE LED NON FOURNIE

15W - E26 SBLed - 120V / 60Hz



### FLUORESCENT BULB NOT SUPPLIED / AMPOULE FLUORESCENTE NON FOURNIE

20W - E26 FCL - 120 / 60 Hz

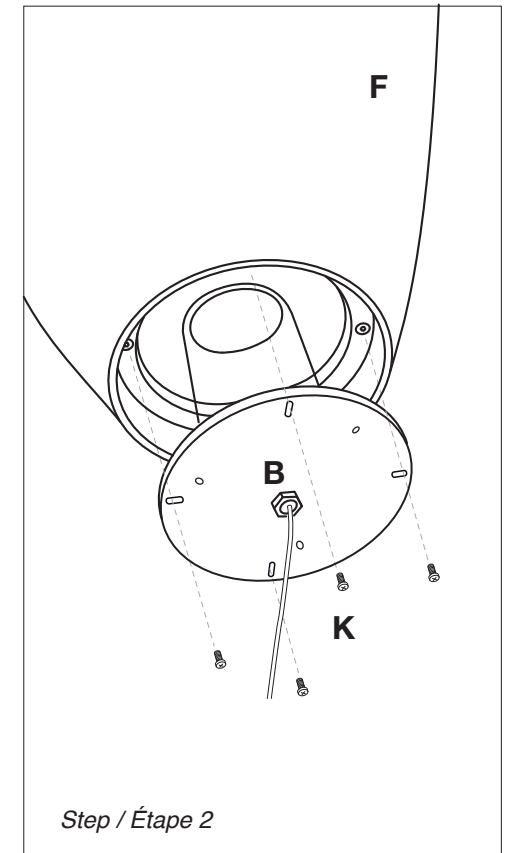
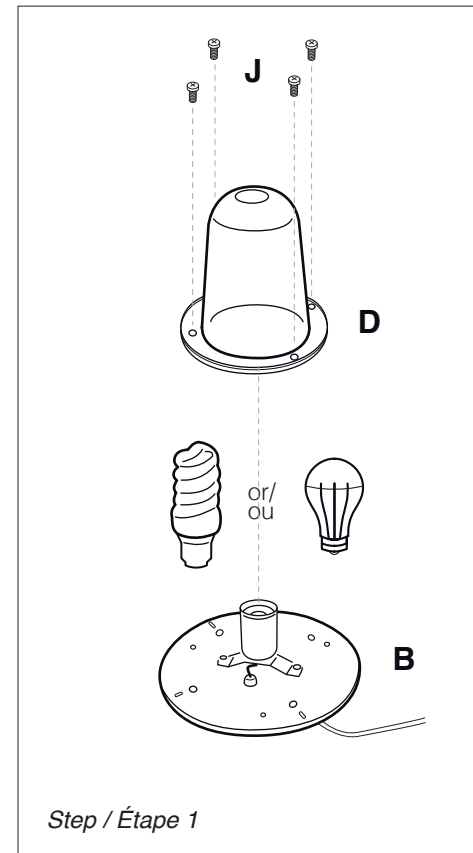
### INDOOR LIGHT KIT / KIT LUMINEUX INTÉRIEUR

Material/Matériau: Galvanized metal and polycarbonate V0 / Métal galvanisé et polycarbonate V0

Wire length / Longueur du câble: 145 inches

Wiring / Câblage: USA-CDN standard plug / Prise standard USA-CDN

Arrangement for stability base / Prédiposition pour base de stabilisation



## WARNING / AVERTISSEMENTS:

- 1: Disconnect the electrical power supply before beginning assembly operations.
- 2: Brancher la fiche de l'appareil à une prise située dans un endroit protégé de la pluie et des éclaboussures.
- 3: If the external flexible cable of this appliance is damaged it must be replaced by either the manufacturer, the manufacturer's customer assistance service or by equivalent qualified personnel, in order to prevent possible hazards.
- 4: The use and/or installation of illumination devices on instable surfaces/floors or pavement (sand, soil, grass, stones, gravel, etc.) is discouraged. Neither must illumination devices be installed near (adjacent to or on the same level as) swimming pools and/or other water environments.

- 1: Couper le courant électrique avant chaque opération de montage.
- 2: Brancher la fiche de l'appareil à une prise située dans un endroit protégé de la pluie et des éclaboussures.
- 3: En cas d'endommagement, le câble souple externe de cet appareil ne peut être remplacé que par le fabricant, par son service assistance ou par du personnel qualifié équivalent, afin d'éviter tout danger.
- 4: Il est déconseillé d'utiliser et/ou d'installer les produits lumineux sur des surfaces ou des sols qui ne seraient pas solides (sable, terre, herbe, cailloux, graviers, etc.). De plus, les produits lumineux ne doivent pas être installés à proximité (à côté et au même niveau) de piscines et/ou de milieux d'eau.

# OUTDOOR Light Kit (USA - CDN)

Art. A4582

# A4582 - OUTDOOR Light Kit (USA - CDN)

## INSTALLATION AND ASSEMBLY INSTRUCTIONS

### Step 1

1. Fit the bulb (A) on the structure (B).
2. Place the seal (C) in its seat.
3. Position the protective polycarbonate cover (D) and tighten the screws (J).  
Tighten the screws moderately to avoid damaging the structure (B).

### Step 2

4. Place the product (F) on a flat surface and insert the structure (B).
5. Tighten the screws (K).
6. Lift the product and connect the appliance to the power outlet.

## INSTRUCTIONS D'ASSEMBLAGE ET D'INSTALLATION

### Étape 1

1. Placer l'ampoule (A) dans la douille (B).
2. Insérer l'ensemble de la structure (C) dans l'espace ouvert.
3. Placer la coque protectrice en polycarbonate (D) et visser les vis (J).  
Serrer les vis modérément pour éviter d'endommager la structure (B).

### Étape 2

4. Apposer le produit (F) sur une base et insérer la structure (B).
5. Visser les vis (K).
6. Redresser le produit et brancher le KIT à une prise d'alimentation électrique.

## IMPORTANT SAFETY INSTRUCTIONS

This portable luminaire has a polarized plug (one blade is wider than the other) as a feature to reduce the risk of electric shock. This plug will fit in a polarized outlet only one way. If this plug does not fit fully in the outlet, reverse the plug. If it still does not fit, contact a qualified electrician. Never use with an extension cord unless plug can be fully inserted. Do not alter the plug.

## CONSIGNES DE SÉCURITÉ IMPORTANTES

Cet appareil d'éclairage portable est équipé d'une fiche électrique polarisée (une broche est plus large que l'autre), afin de réduire le risque d'électrocution. Cette fiche ne pourra entrer dans une prise polarisée que dans un seul sens. Si la fiche ne s'adapte pas correctement dans la prise, retournez-la. Si elle ne rentre toujours pas, contactez un électricien qualifié. Ne jamais utiliser une rallonge dans laquelle la fiche ne s'adapte pas parfaitement. La fiche de branchement ne doit jamais être modifiée.



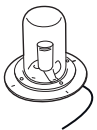
### LED BULB NOT SUPPLIED / LAMPE LED NON FOURNIE

15W - E26 SB LED - 120V / 60 Hz



### FLUORESCENT BULB NOT SUPPLIED / AMPOULE FLUORESCENTE NON FOURNIE

20W - E26 FCL - 120V / 60 Hz



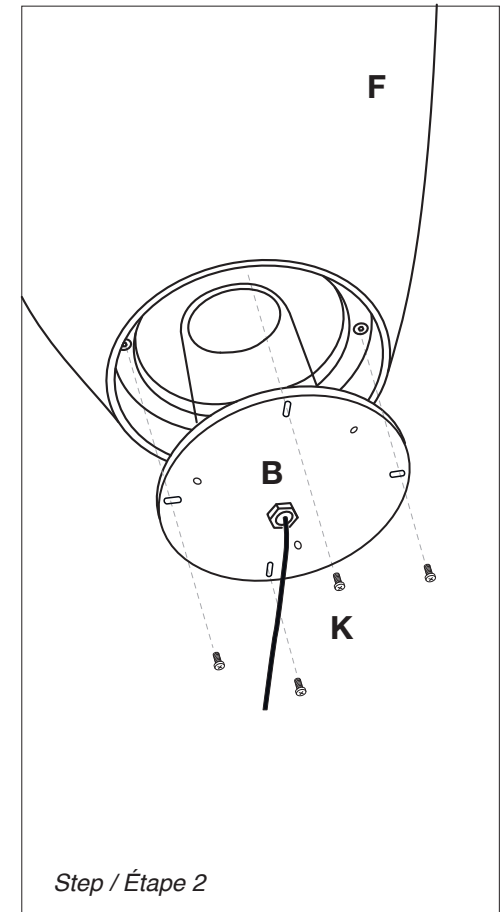
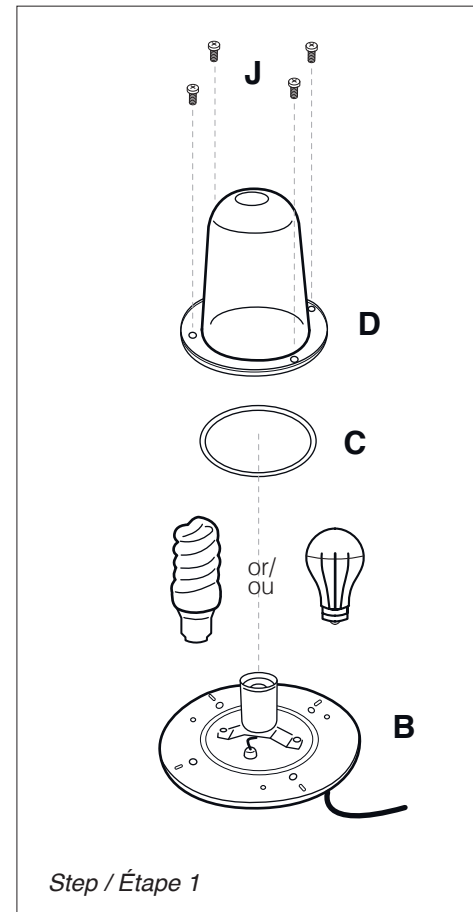
### OUTDOOR LIGHT KIT / KIT LUMINEUX EXTÉRIEUR

Material / Matériau: Galvanized metal and polycarbonate V0 / Métal galvanisé et polycarbonate V0

Wire length / Longueur du câble: 110 inches

Wiring / Câblage: USA-CDN standard plug / Prise standard USA-CDN

Arrangement for stability base / Prédiposition pour base de stabilisation



## WARNING / AVERTISSEMENTS:

- 1: Disconnect the electrical power supply before beginning assembly operations.
- 2: Connect the plug of the appliance to a power outlet that is located in a sheltered position, protected from rain and water splashes.
- 3: If the external flexible cable of this appliance is damaged it must be replaced by either the manufacturer, the manufacturer's customer assistance service or by equivalent qualified personnel, in order to prevent possible hazards.
- 4: For models that are not equipped with an inline on/off switch, connect the plug of the appliance to a switch controlled outlet.
- 5: The use and/or installation of illumination devices on instable surfaces/floors or pavement (sand, soil, grass, stones, gravel, etc.) is discouraged. Neither must illumination devices be installed near (adjacent to or on the same level as) swimming pools and/or other water environments.

- 1: Couper le courant électrique avant chaque opération d'assemblage.
- 2: Brancher la fiche de l'appareil à une prise située dans un endroit protégé de la pluie et des éclaboussures d'eau.
- 3: En cas d'endommagement, le câble souple externe de cet appareil ne peut être remplacé que par le fabricant, par son service assistance ou par du personnel qualifié équivalent, afin d'éviter tout danger.
- 4: Dans les versions non équipées d'un interrupteur sur le câble d'alimentation, brancher la fiche de l'appareil à une prise commandée par un interrupteur.
- 5: Il est déconseillé d'utiliser et/ou d'installer des produits lumineux sur des surfaces ou des sols qui ne sont pas solides (sable, terre, herbe, cailloux, graviers, etc.). De plus, les produits lumineux ne doivent pas être installés à proximité (à côté et au même niveau) de piscines et/ou de milieux d'eau.