

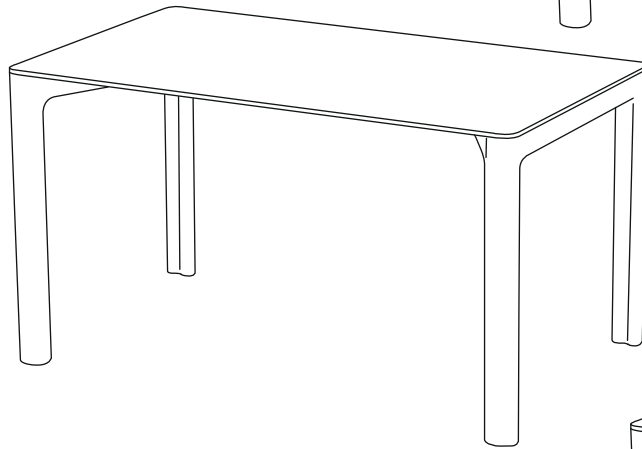
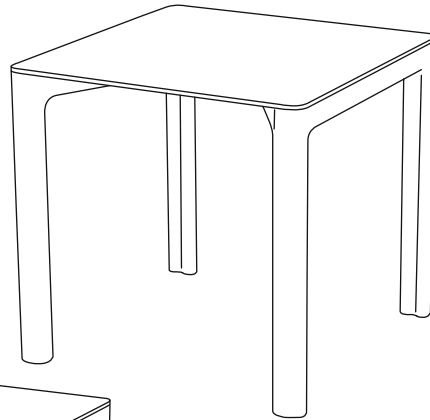
**3° STEP / ÉTAPE / FASE**

Capovolgere il tavolo.

*Return the table to the right way up.*

*Retourner ensuite la table.*

*Luego voltear la mesa.*

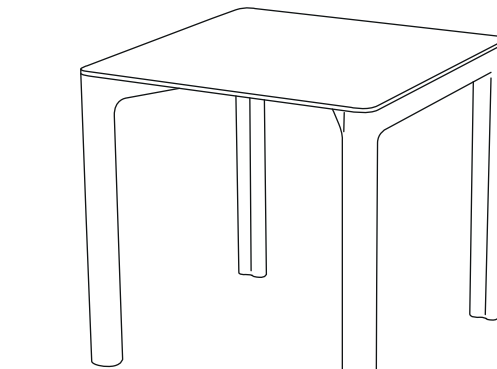
**4° STEP / ÉTAPE / FASE**

Regolare la stabilità e l'altezza mediante gli appositi piedini posti sul fondo delle gambe.

Adjust the stability and height by turning the feet on the bottom of the legs.

Régler la stabilité et la hauteur à l'aide des patins des pieds.

Ajustar la estabilidad y la altura mediante los pies situados en la parte inferior de las patas.



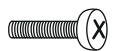
**PLUS+**<sup>®</sup>  
PLUSTCOLLECTION

**SCHEMA DI MONTAGGIO /  
ASSEMBLY INSTRUCTIONS /  
SCHÉMA D'ASSEMBLAGE /  
ESQUEMA DE MONTAJE**

CHLOÉ TABLE

# CHLOÉ TABLE

Elementi / Components / Éléments / Elementos:



(A)

6x

Vite M6 x 16 mm

M6 x 16 mm screw

Vis M6 x 16 mm

Tornillos M6 x 16 mm

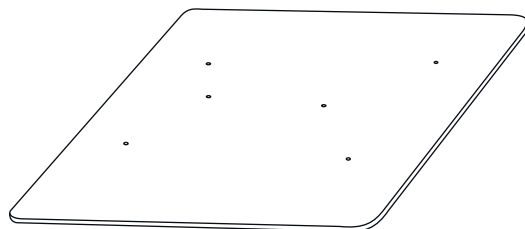
## 1° STEP / ÉTAPE / FASE

Posizionare il piano capovolto di Chloé table su una superficie orizzontale.

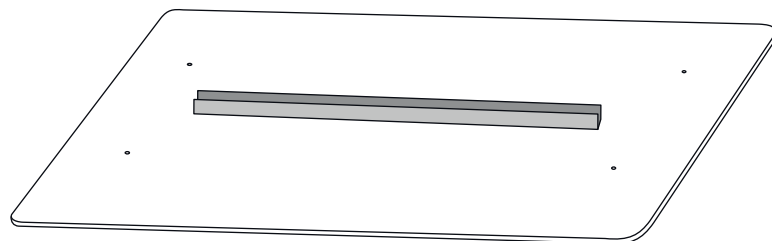
Turn the Chloé table upside down and place it on a horizontal surface.

Retourner et poser le plateau de Chloé table sur une surface horizontale.

Posicionar el tablero volteado de Chloé table sobre una superficie horizontal.



Chloé Table cm 80 x 80



Chloé Table cm 140 x 80

## 2° STEP / ÉTAPE / FASE

Posizionare le gambe di Chloé table in corrispondenza della staffa (per il piano lungo) e dei fori liberi e fissarle avvitando le 6 viti (A).

Place the legs of Chloé table against the plate (for the long surface) and the free holes and secure them using the 6 screws (A).

Poser les pieds de Chloé table en regard de la bride (pour le plateau long) et des trous libres, et les fixer à l'aide des 6 vis (A).

Posicionar las patas de Chloé table en correspondencia de la abrazadera (para el tablero largo) y de los orificios libres y fijarlos atornillando los 6 tornillos (A).

