



**KIT DI FISSAGGIO A TERRA /**  
*GROUND FIXING KIT /*  
*KIT DE FIXATION AU SOL /*  
*KIT DE FIJACIÓN EN EL SUELO*

ART. A4670

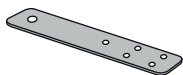
GUMBALL ARMCHAIR

GUMBALL SOFA

T BALL

# GUMBALL - T BALL

Elementi / Components / Éléments / Elementos:



**(A)**  
4x  
Staffa metallica  
Metal bracket  
Bride métallique  
Placa de unión metálica



**(B)**  
20x  
Vite autofilettante  
Self-tapping screw  
Vis taraudeuse  
Tornillo autorroscantes



**(C)**  
4x  
Tassello  
Rawplug  
Cheville  
Taco



**(D)**  
4x  
Vite autofilettante  
Self-tapping screw  
Vis taraudeuse  
Tornillo autorroscantes

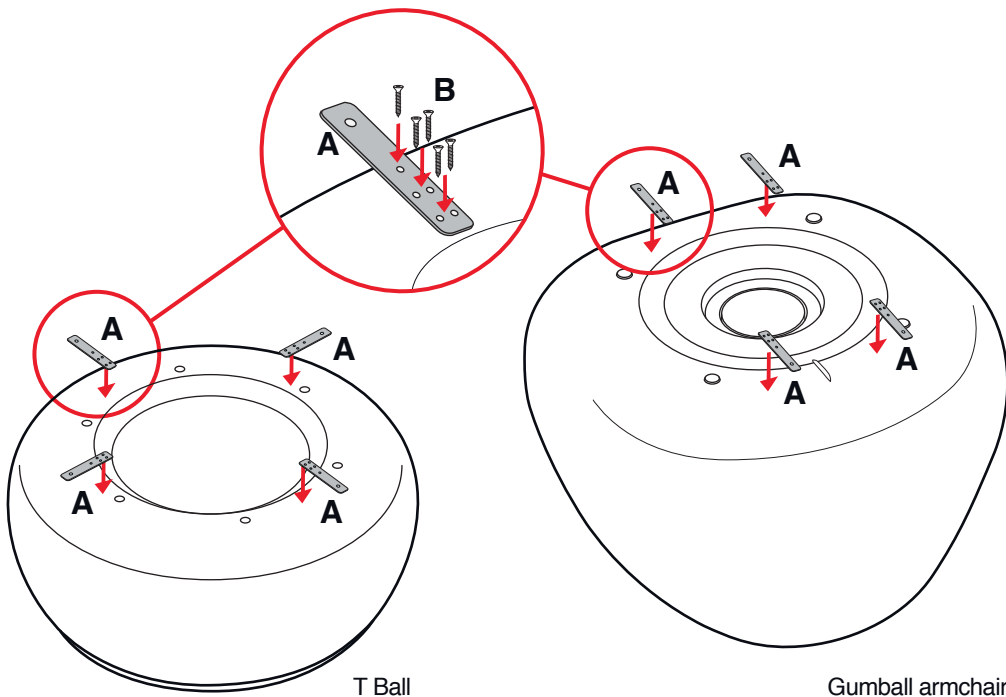
## 1° STEP / ÉTAPE / FASE

Capovolgere l'articolo e, utilizzando un cacciavite, fissare la staffa metallica (A) al manufatto plastico. Il fissaggio della staffa dovrà essere effettuato avvitando le 5 viti autofilettanti (B).

Turn the article upside down and use a screwdriver to fix the metallic plate (A) to the plastic object. The plate must be fixed by tightening the Self-tapping screws (B).

Retourner l'article et, en utilisant un tournevis, fixer la bride métallique (A) au produit en plastique. La fixation de la bride devra être effectuée en vissant les 5 vis taraudeuse (B).

Girar el artículo y fijar la placa de unión metálica (A) en el componente de plástico usando un destornillador. La placa de unión se puede fijar enroscando los 5 tornillos autorroscantes (B).



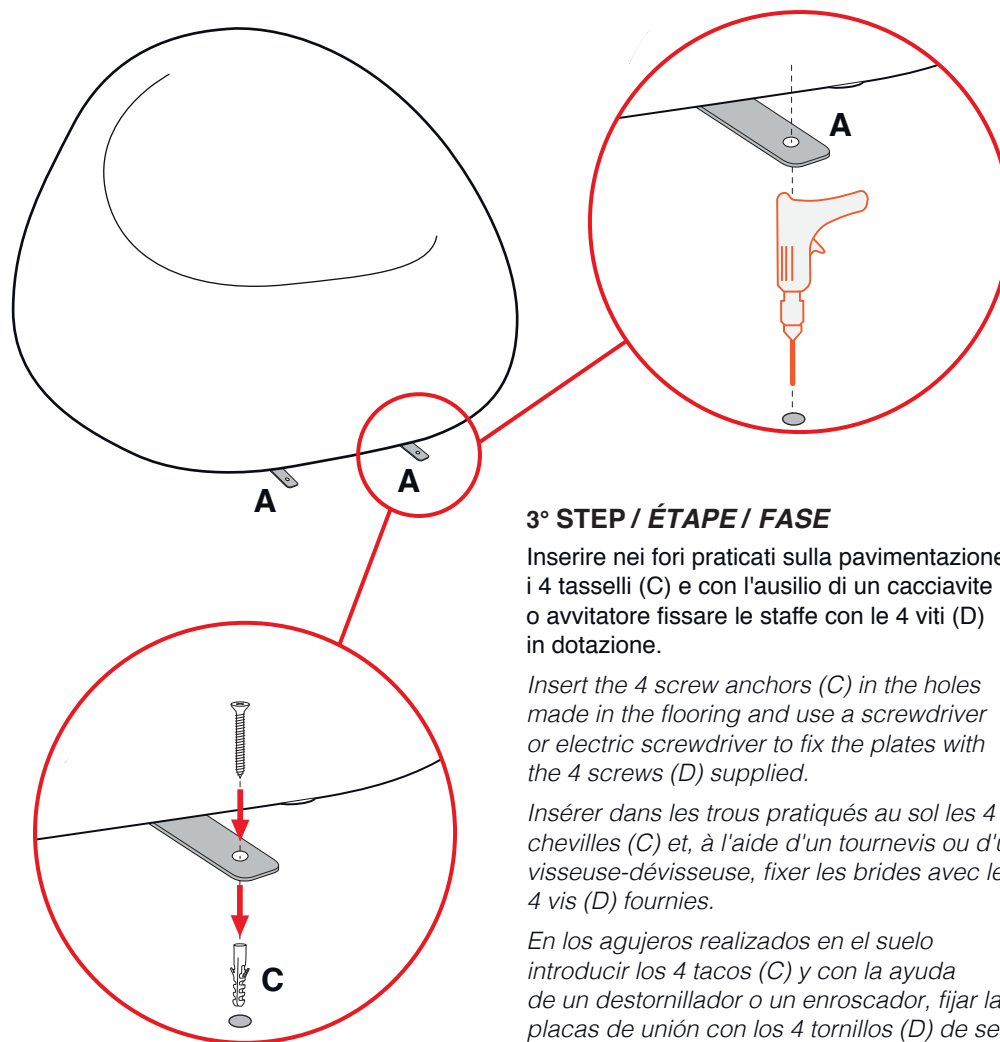
## 2° STEP / ÉTAPE / FASE

Posizionare l'articolo nella posizione di utilizzo. Con l'ausilio di un trapano, eseguire 4 fori sulla superficie o pavimentazione dove si vuole fissare l'articolo in corrispondenza dei fori presenti nelle staffe.

Place the article in the use position. Drill 4 holes on the surface or flooring where you wish to fix the article, level with the holes present in the plates.

Positionner l'article dans sa position d'utilisation. À l'aide d'une perceuse, percer 4 trous sur la surface ou sur le sol où l'on souhaite fixer l'article, en correspondance des trous présents dans les brides.

Colocar el artículo en la posición de uso. Con la ayuda de un taladro, realizar 4 agujeros sobre la superficie o el suelo, donde se desea fijar el artículo, en correspondencia de los agujeros presentes en las placas de unión.



## 3° STEP / ÉTAPE / FASE

Inserire nei fori praticati sulla pavimentazione i 4 tasselli (C) e con l'ausilio di un cacciavite o avvitatore fissare le staffe con le 4 viti (D) in dotazione.

Insert the 4 screw anchors (C) in the holes made in the flooring and use a screwdriver or electric screwdriver to fix the plates with the 4 screws (D) supplied.

Insérer dans les trous pratiqués au sol les 4 chevilles (C) et, à l'aide d'un tournevis ou d'une visseuse-dévisseuse, fixer les brides avec les 4 vis (D) fournies.

En los agujeros realizados en el suelo introducir los 4 tacos (C) y con la ayuda de un destornillador o un enroscador, fijar las placas de unión con los 4 tornillos (D) de serie.

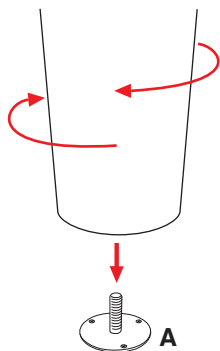
## 5° STEP / ÉTAPE / FASE

Avvitare il manufatto plastico sul perno filettato della base di stabilizzazione come indicato nel disegno. Quando il manufatto plastico va in appoggio al suolo, non compiere più di 2 giri (non forzare).

*Screw the plastic pot onto the threaded pin on the stabiliser base as illustrated. When the plastic object is positioned on the ground, do not rotate more than twice (do not force it).*

*Visser le vase en plastique sur la tige filetée du socle suivant les instructions du dessin. Quand la partie en plastique touche le sol, ne pas faire plus de 2 tours (ne pas forcer).*

*Enroscar el componente de plástico sobre el perno roscado de la base de estabilización como se indica en el dibujo. Cuando el componente de plástico se apoya en el suelo, no dar más de dos vueltas (no esforzar).*



### AVVERTENZE / WARNING / AVERTISSEMENTS / ADVERTENCIAS

- a) Per gli articoli proposti nella configurazione affiancati/appoggiati tra loro, si sconsiglia il fissaggio a terra in quanto risulterebbe molto difficoltoso. Questo non avviene se gli articoli vengono considerati singolarmente e posti ad una adeguata distanza fra loro, poiché il fissaggio a terra avviene agevolmente.
- b) Qualora si volessero posizionare in prossimità di un muretto e/o parete gli articoli di medie/grandi dimensioni aventi forme strette e lunghe verificare l'effettivo spazio per poter effettuare l'operazione di rotazione dell'articolo plastico sulla base di stabilizzazione fissata a terra.

*a) For the articles that are installed side by side or up against each other, we do not recommend anchoring them to the ground as this would be very difficult to achieve. This does not apply to articles that are considered individually and installed at a suitable distance from each other, as it is easy to fasten them to the ground.*

*b) If the thin, long shaped articles of medium/large dimensions are installed near a fence and/or wall check that there is adequate space for the plastic article to rotate on the stabiliser base anchored to the ground.*

*a) Il est déconseillé de fixer au sol les articles proposés dans la configuration juxtaposés/appuyés l'un contre l'autre, car cela résulterait très difficile. Ce n'est pas le cas si les articles sont considérés séparément et placés à une distance adéquate les uns des autres, car la fixation au sol se fait ément.*

*b) Si on veut poser les articles de moyennes/grandes dimensions, ayant des formes étroites et longues, près d'un mur et/ou d'une paroi, vérifier s'il y a assez d'espace pour pouvoir effectuer la rotation de la partie en plastique sur le socle fixé au sol.*

*a) Para los artículos propuestos en la configuración adosados/apoyados entre ellos, se desaconseja fijarlos en el suelo ya que sería muy difícil. Esto no se verifica cuando los artículos se colocan individualmente y a una cierta distancia entre ellos, ya que la fijación en el suelo se realiza más con mayor facilidad.*

*b) Si se desea colocar los artículos medianos y grandes de formas angostas y largas cerca de un muro bajo y/o de una pared, comprobar el espacio efectivo para poder girar el artículo de plástico sobre la base de estabilización fijada en el suelo.*

ET365

02/2021

**PLUS+**<sup>®</sup>  
OUTDOOR ATTITUDE

## SCHEMA DI MONTAGGIO DEL KIT DI FISSAGGIO A TERRA ASSEMBLY INSTRUCTIONS FOR GROUND FIXING KIT

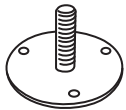
## SCHÉMA D'ASSEMBLAGE DU KIT DE FIXATION AU SOL ESQUEMA DE MONTAJE DEL JUEGO DE FIJACIÓN EN EL SUELO

ART. A4461

**PLUST Outdoor Attitude**

a brand of euro3plast spa - Viale del Lavoro, 45 - 36048 Ponte di Barbarano (VI) - Italy

Elementi / Components / Éléments / Elementos:



**(A)**  
1x  
**Base di stabilizzazione**  
Stabilizer base  
Base de stabilisation  
Base de estabilización



**(B)**  
3x  
**Vite autofilettante**  
Self-tapping screw  
Vis auto-taraudeuse  
Tornillo autorroscante



**(C)**  
3x  
**Tassello**  
Screw anchor  
Cheville  
Taco



**(D)**  
1x  
**Tappo metallico**  
Metal cap  
Bouchon métallique  
Tapón metálico

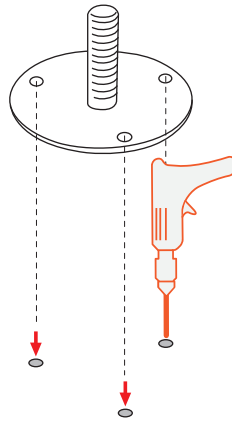
### 1° STEP / ÉTAPE / FASE

Con l'ausilio di un trapano, eseguire 3 fori sulla superficie o pavimentazione dove si vuole fissare l'articolo.

*Drill 3 holes on the surface or floor in the desired position for the pot.*

*À l'aide d'une perceuse, réaliser 3 trous dans la superficie ou le revêtement de sol où vous désirez fixer l'article.*

*Con la ayuda de un taladro, realizar tres agujeros sobre la superficie o el suelo, donde se desea fijar el artículo.*



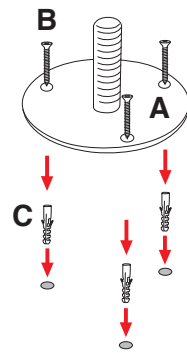
### 2° STEP / ÉTAPE / FASE

Inserire nei fori praticati i 3 tasselli e fissare la base con le 3 viti in dotazione.

*Insert the 3 screw anchors in the holes and fix the base with the 3 screws provided.*

*Enfoncer 3 chevilles dans les trous réalisés et fixer le socle à l'aide des 3 vis fournies.*

*Introducir los tres tacos en los agujeros y fijar la base con los tres tornillos de serie.*



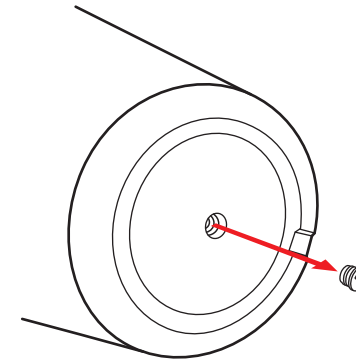
### 3° STEP / ÉTAPE / FASE

Capovolgere l'articolo e, utilizzando un cacciavite, svitare il tappo filettato in plastica trasparente (materiale PC) al centro del fondo.

*Turn the pot upside down and use a screwdriver to unscrew the threaded clear plastic (PC) cap from the centre of the bottom.*

*Retourner le vase et, à l'aide d'un tournevis, dévisser le bouchon fileté en plastique transparent (en matière PC) au centre du fond.*

*Girar el artículo y desenroscar el tapón roscado de plástico transparente (material PC) en la parte central del fondo usando un destornillador.*



### 4° STEP / ÉTAPE / FASE

Avvitare il tappo metallico sul fondo del vaso con l'aiuto di una moneta.

*Use a coin to screw the metal cap into the hole in the bottom of the pot.*

*Visser le bouchon métallique sur le fond du vase à l'aide d'une pièce de monnaie.*

*Enroscar el tapón metálico en el fondo del macetero con la ayuda de una moneda.*

