



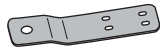
KIT DI FISSAGGIO A TERRA /
GROUND FIXING KIT /
KIT DE FIXATION AU SOL /
KIT DE FIJACIÓN EN EL SUELO

ART. A4645

BOLD ARMCHAIR - SOFA

BOLD ARMCHAIR - SOFA

Elementi / Components / Éléments / Elementos:



(A)
4x
Staffa metallica
Metal bracket
Bride métallique
Placa de unión metálica



(B)
16x
Vite autofilettante
Self-tapping screw
Vis taraudeuse
Tornillo autorroscantes



(C)
4x
Tassello
Rawplug
Cheville
Taco



(D)
4x
Vite autofilettante
Self-tapping screw
Vis taraudeuse
Tornillo autorroscantes

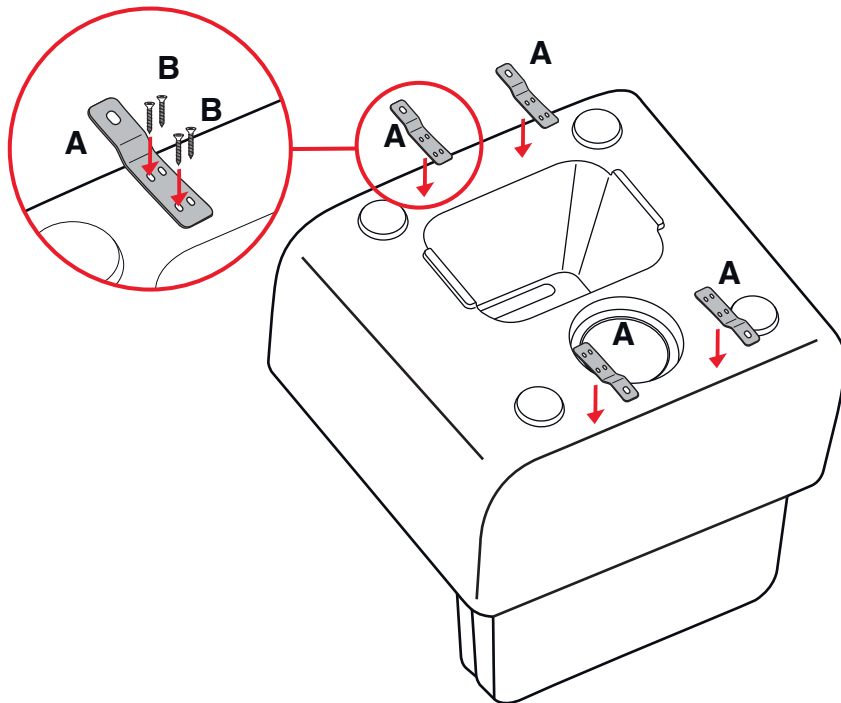
1° STEP / ÉTAPE / FASE

Capovolgere l'articolo e, utilizzando un cacciavite, fissare la staffa metallica (A) al manufatto plastico. Il fissaggio della staffa dovrà essere effettuato avvitando le 4 viti autofilettanti (B).

Turn the article upside down and use a screwdriver to fix the metallic plate (A) to the plastic object. The plate must be fixed by tightening the Self-tapping screws (B).

Retourner l'article et, en utilisant un tournevis, fixer la bride métallique (A) au produit en plastique. La fixation de la bride devra être effectuée en vissant les 4 vis taraudeuse (B).

Girar el artículo y fijar la placa de unión metálica (A) en el componente de plástico usando un destornillador. La placa de unión se puede fijar enroscando los 4 tornillos autorroscantes (B).



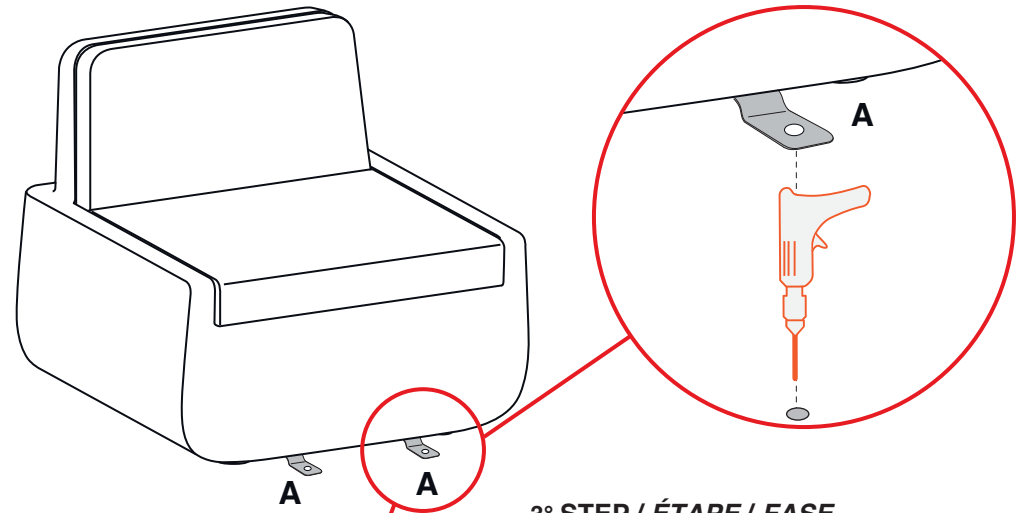
2° STEP / ÉTAPE / FASE

Posizionare l'articolo nella posizione di utilizzo. Con l'ausilio di un trapano, eseguire 4 fori sulla superficie o pavimentazione dove si vuole fissare l'articolo in corrispondenza dei fori presenti nelle staffe.

Place the article in the use position. Drill 4 holes on the surface or flooring where you wish to fix the article, level with the holes present in the plates.

Positionner l'article dans sa position d'utilisation. À l'aide d'une perceuse, percer 4 trous sur la surface ou sur le sol où l'on souhaite fixer l'article, en correspondance des trous présents dans les brides.

Colocar el artículo en la posición de uso. Con la ayuda de un taladro, realizar 4 agujeros sobre la superficie o el suelo, donde se desea fijar el artículo, en correspondencia de los agujeros presentes en las placas de unión.



3° STEP / ÉTAPE / FASE

Inserire nei fori praticati sulla pavimentazione i 4 tasselli (C) e con l'ausilio di un cacciavite o avvitatore fissare le staffe con le 4 viti (D) in dotazione.

Insert the 4 screw anchors (C) in the holes made in the flooring and use a screwdriver or electric screwdriver to fix the plates with the 4 screws (D) supplied.

Insérer dans les trous pratiqués au sol les 4 chevilles (C) et, à l'aide d'un tournevis ou d'une visseuse-dévisseuse, fixer les brides avec les 4 vis (D) fournies.

En los agujeros realizados en el suelo introducir los 4 tacos (C) y con la ayuda de un destornillador o un enroscador, fijar las placas de unión con los 4 tornillos (D) de serie.

