

3° STEP / ÉTAPE / FASE

Quindi avvitare il piano per Fuzzy all'elemento di fissaggio.

Per il piano rettangolare, posizionare il piano su una superficie morbida (al fine di evitare danneggiamenti o graffi) e avvitare 2 Fuzzy.

Then screw the top for Fuzzy onto the fixing element. For the rectangular top, place the top on a soft surface (to avoid damages or scratches) and screw 2 Fuzzy elements on.

Visser ensuite le plateau de Fuzzy à l'élément de fixation. Pour le plateau rectangulaire, placer le plateau sur une surface de protection (pour éviter de l'endommager ou de le rayer) et visser 2 Fuzzy.

Luego enroscar el plano para Fuzzy al elemento de fijación. Colocar el plano rectangular sobre una superficie suave (para evitar daños o arañazos) y enroscar los dos Fuzzy.

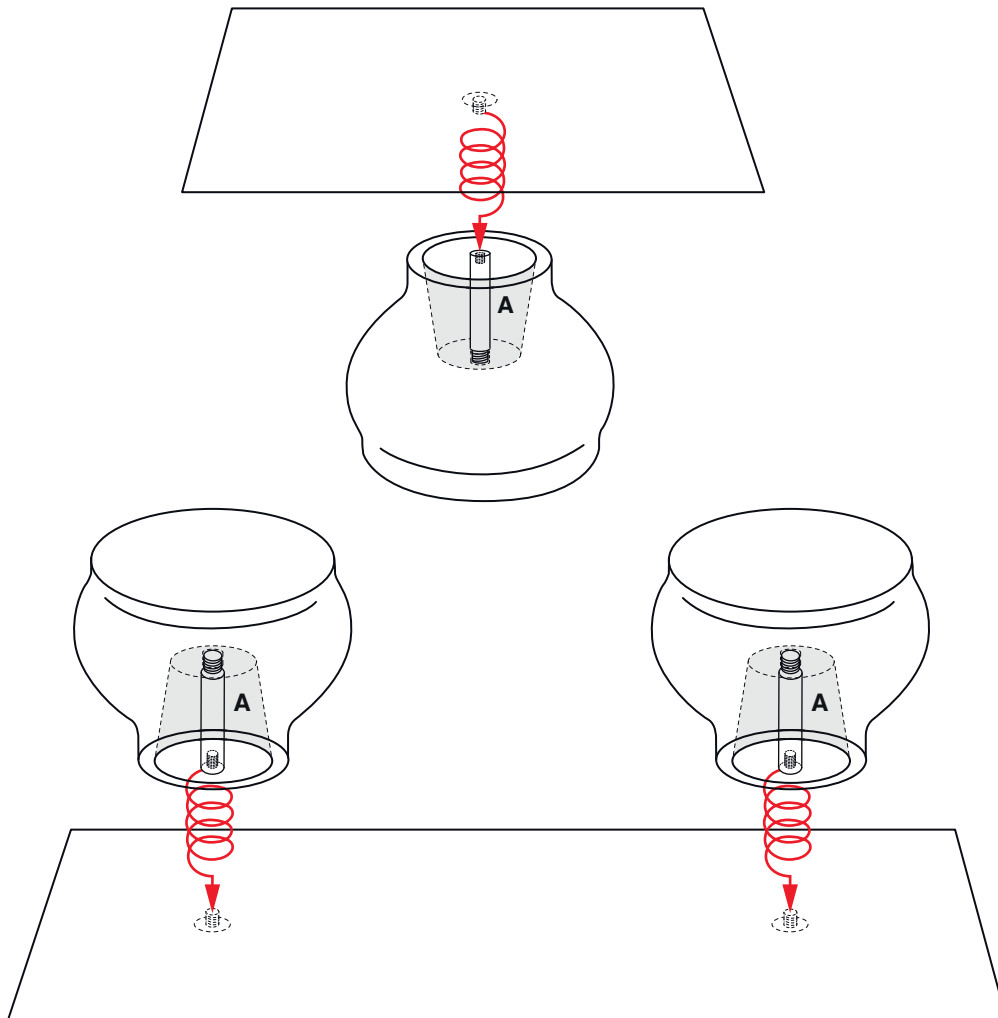
ET475

PLUS+[®]
PLUSTCOLLECTION

**SCHEMA DI FISSAGGIO /
FIXING INSTRUCTIONS /
SCHÉMA DE FIXATION /
ESQUEMA DE FIJACIÓN**

art. A4627

TAVOLO FUZZY

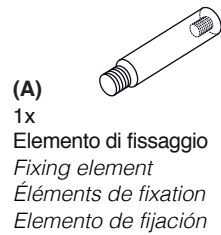


PLUST Collection

a brand of euro3plast spa - Viale del Lavoro, 45 - 36048 Ponte di Barbarano (VI) - Italy

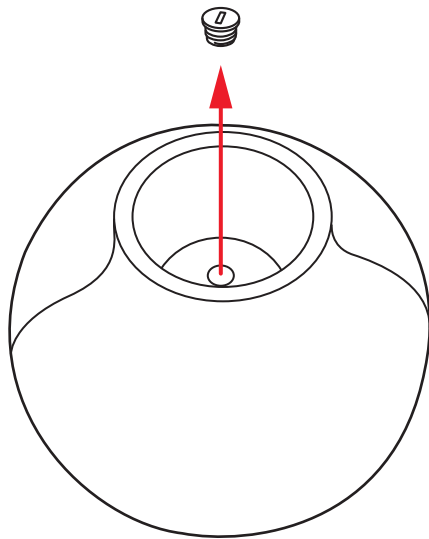
TAVOLO FUZZY

Elementi / Components / Éléments / Elementos:



1° STEP / ÉTAPE / FASE

Togliere il tappo filettato presente nel fondo interno di Fuzzy.
Remove the threaded plug located on the inner bottom of Fuzzy.
Retirer le bouchon fileté situé dans le fond à l'intérieur de Fuzzy.
Quitar el tapón roscado situado en el fondo interno de Fuzzy.



2° STEP / ÉTAPE / FASE

Avvitare l'elemento di fissaggio nel foro filettato presente nel fondo interno di Fuzzy.
Screw the fixing element into the threaded hole located on the inner bottom of Fuzzy.
Visser l'élément de fixation dans l'orifice fileté situé dans le fond à l'intérieur de Fuzzy.
Enroscar el elemento de fijación en el orificio roscado presente en el fondo interno de Fuzzy.

