

LEGENDA / LEGEND / LEGEND / LEYENDA



Classe di isolamento: Classe II.

Con doppio isolamento e/o rinforzo in ogni parte e senza dispositivi per la messa a terra.

Insulation class: Class II.

With double insulation and/or reinforcement in each part and without ground devices.

Classe d'isolement: Classe II

L'appareil n'est pas relié à une terre de protection. La sécurité de l'utilisateur est alors assurée par l'absence de contact possible avec des parties métalliques. Pour cela, l'appareil est construit avec une isolation renforcée (boutons plastiques, raccords moulés ...) voire une isolation double.

Clase de aislamiento: II

Con doble aislamiento y/o refuerzo en cada parte y sin dispositivos para la puesta a tierra.



Attesta la conformità del prodotto alle disposizioni delle direttive comunitarie.

It certifies the conformity of the product to the European community instructions.

Attestation de conformité du produit selon les directives de la Communauté Européenne.

Certifica la conformidad del producto a las disposiciones de las directivas comunitarias.

Prodotto di uso ordinario. Protetto contro corpi solidi di diametro superiore a 12,5 mm. L'utente non ha comunque modo di entrare in contatto con le parti in tensione. Prodotto con nessuna protezione nei confronti della penetrazione dell'acqua.

Product for ordinary use, protected against solid objects larger than 12,5 mm in diameter.

Users cannot however come into contact with the live parts. This product has no water protection.

Produit d'usage ordinaire. Protégé contre les corps solides supérieurs à 12,5 mm de diamètre. Il n'est de toute façon pas possible pour l'utilisateur d'entrer en contact avec les parties sous tension. Produit sans aucune protection contre la pénétration d'eau.

Producto de uso común. Protegido contra cuerpos sólidos de diámetro superior a 12,5 mm. De todas formas, el usuario no puede entrar en contacto con las partes en tensión. Producto sin protección contra la penetración del agua.

IP 20

AVVERTENZE / WARNING / AVERTISSEMENTS / ADVERTENCIAS:

1: Scollegare la corrente elettrica prima di ogni operazione di assemblaggio.

2: Collegare la spina dell'apparecchio in una presa collocata in un luogo protetto dalla pioggia e dagli spruzzi d'acqua.

3: Il cavo flessibile esterno di questo apparecchio non può essere sostituito; se il cavo è danneggiato il prodotto deve essere distrutto.

⚠ Attenzione, rischio di scossa elettrica: in caso di non funzionamento o di rottura della cover protettiva del trasformatore, il prodotto non deve più essere utilizzato. In alternativa il prodotto può essere riparato esclusivamente presso il costruttore.

4: Evitare il contatto diretto dello sguardo con il MINI LED acceso.

5: Accendere il MINI LED solo dopo averlo assemblato al manufatto plastico.

6: Si sconsiglia l'utilizzo e/o l'installazione dei prodotti luminosi su superfici/pavimentazioni non solide (sabbia, terra, erba, sassi, ghiaia, ecc.).

Inoltre, i prodotti luminosi non dovranno essere installati in prossimità (adiacenti e sullo stesso piano) di piscine e/o ambienti d'acqua.

7: Euro3Plast S.p.A. declina ogni responsabilità per danni causati a cose o a persone da un uso improprio del prodotto.

1: Disconnect the electrical power supply before beginning assembly operations.

2: Connect the plug of the appliance to a power outlet that is located in a sheltered position, protected from rain and water splashes.

3: The external flexible cable of this device cannot be replaced; if the cable is damaged, the product must be destroyed.

⚠ Warning, risk of electric shock: no longer use the product if the transformer's protective cover malfunctions or breaks. Alternatively, the product can be repaired but only by the manufacturer.

4: Avoid eye-contact with the light emitted by the MINI LED.

5: Do not switch on the MINI LED until it has been mounted on the plastic component.

6: The use and/or installation of illumination devices on instable surfaces/floors or pavement (sand, soil, grass, stones, gravel, etc.) is discouraged.

Neither must illumination devices be installed near (adjacent to or on the same level as) swimming pools and/or other water environments.

7: Euro3Plast S.p.A. cannot accept liability for any damage caused to things or persons by an incorrect use of the product.

1: Couper le courant électrique avant chaque opération de montage.

2: Brancher la fiche de l'appareil à une prise située dans un endroit protégé de la pluie et des éclaboussures.

3: Le cordon flexible externe de cet appareil ne peut pas être remplacé; si le câble est endommagé, le produit doit être détruit.

⚠ Attention, risque d'électrocution: le produit ne doit en aucun cas être utilisé en cas de dysfonctionnement ou lorsque le carter de protection du transformateur est endommagé. En alternative, le produit peut être réparé exclusivement dans les ateliers du constructeur.

4: Éviter le contact direct avec le regard quand le MINI LED est allumé.

5: Allumer le MINI LED uniquement après l'assemblage complet avec l'accessoire en plastique.

6: Il est déconseillé d'utiliser et/ou d'installer les produits lumineux sur des surfaces ou des sols qui ne seraient pas solides (sable, terre, herbe, cailloux, graviers, etc.). De plus, les produits lumineux ne doivent pas être installés à proximité (à côté et au même niveau) de piscines et/ou de milieux d'eau.

7: Euro3Plast S.p.A. décline toute responsabilité en cas de dommages subis par des personnes ou des biens des suites d'une mauvaise utilisation du produit.

1. Desconectar la corriente eléctrica antes de cualquier operación de ensambladura.

2. Enchufar el aparato en una toma colocada en lugar protegido de la lluvia y de las salpicaduras de agua.

3. El cable flexible exterior de este aparato no puede sustituirse; si el cable está dañado el producto debe ser destruido.

⚠ ¡Atención: riesgo de sacudida eléctrica! si la tapa de protección del transformador no funciona o está rota, el producto no debe utilizarse más. En alternativa, el producto puede ser reparado exclusivamente por el fabricante.

4. Evitar el contacto directo de los ojos con el MINI LED encendido.

5. Encender el MINI LED solo después de haberlo ensamblado en el componente de plástico.

6. Se desaconseja el uso y/o la instalación de los productos luminosos sobre superficies/suelos no sólidos e inestables (arena, tierra, pasto, piedras, gravilla, etc.) Además, los productos luminosos no deberán instalarse en proximidad (adyacentes y sobre el mismo nivel) de piscinas y/o entornos con presencia de agua.

7: Euro3Plast S.p.A. declina cualquier responsabilidad por daños provocados a cosas o personas debido a un uso inapropiado del producto.

PLUS+[®]
PLUSTCOLLECTION

MINI LED LIGHT INDOOR

BADDY LIGHT

MINI BADDY LIGHT

DRAGO LIGHT

DRAGHETTO LIGHT

MINI REBELOT LIGHT

BIGGIE LIGHT

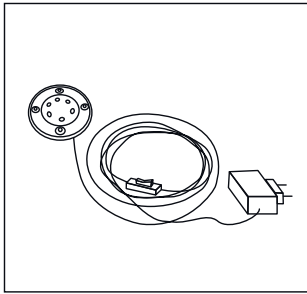
MARMOTTA LIGHT

MINI MARMOTTA LIGHT

PLUST Collection

a brand of euro3plast spa - Viale del Lavoro, 45 - 36048 Ponte di Barbarano (VI) - Italy

MINI LED LIGHT INDOOR



DETTAGLI / DETAILS / DÉTAILS / DETALLES

Cavo trasparente / *Transparent cable / Cordon transparent / Cable transparente*
Lunghezza cavo / *Wire length / Longueur du câble / Longitud del cable: cm. 140*
Spina europea bipolare / *European bipolar plug / Prise électrique européenne bipolaire / Enchufe europeo bipolar*
Trasformatore in 12V a parete / *12V Wall transformer / Transformateur 12V au mur / Transformador de 12V de pared*
Pulsantiera / *Switch / Télécommande / Botonera*

ISTRUZIONI DI ASSEMBLAGGIO E DI INSTALLAZIONE

1. Appoggiare il manufatto plastico (F) su un piano ed inserire la struttura (B).
2. Avvitare le quattro viti autofilettanti (K) in corrispondenza degli appositi centraggi presenti sul pezzo in plastica.
3. Sollevare il manufatto plastico e collocare l'apparecchio alla presa di alimentazione.

INSTALLATION AND ASSEMBLY INSTRUCTIONS

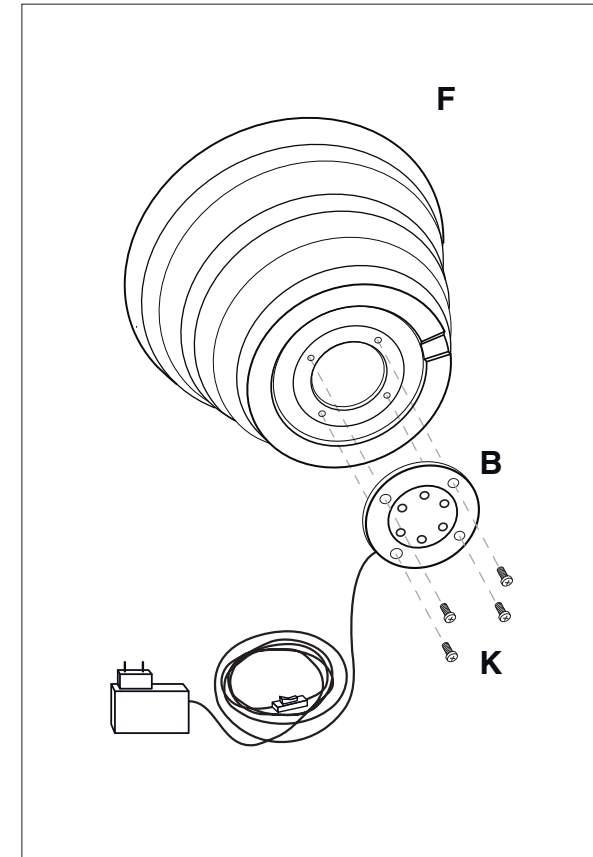
1. Place the plastic product (F) on a flat surface and insert the structure (B).
2. Screw the four self-tapping screws (K) into the recesses provided in the plastic piece.
3. Lift the plastic product and connect the appliance to the power outlet.

INSTRUCTIONS D'ASSEMBLAGE ET D'INSTALLATION

1. Apposer le produit en plastique (F) sur une base et insérer la structure (B).
2. Visser les quatre vis autofiletantes (K) dans les logements situés sur la pièce en plastique.
3. Redresser le produit en plastique et brancher le KIT à une prise d'alimentation électrique.

INSTRUCCIONES DE ENSAMBLADURA E INSTALACIÓN

1. Apoyar el componente de plástico (F) sobre una superficie plana e insertar la estructura (B).
2. Enroscar los cuatro tornillos autorroscantes (K) en correspondencia de los centrajés apropiados presentes en la pieza de plástico.
3. Levantar el componente plástico y enchufar el aparato en la toma de alimentación eléctrica.



Il Kit Luce non deve essere smaltito come rifiuto urbano, mediante cassonetto, ma è soggetto a raccolta separata. Il mancato rispetto di questa norma è sanzionato dalla legge e potrebbe provocare potenzialmente effetti negativi sia per l'ambiente sia sulla salute umana.

Decreto legislativo 04/03/2014 n°27 che recepisce le direttive 2011/65/UE RoHS e 2012/19/UE RAEE ed i suoi aggiornamenti.

This light kit should not be treated as urban refuse but must be dismantled and recycled appropriately according to local laws. Failure to comply liable to fines as well as being hazardous to both the environment and human health.

Legislative decree 04/03/2014 n°27 transposing 2011/65/UE RoHS and 2012/19/UE RAEE directives and their updates.

Le Kit Lumineux ne doit pas être jeté avec les ordures ménagères, ni dans les poubelles réservées au tri sélectif. Le non respect de cette norme sera sanctionné par la loi et pourrait potentiellement avoir des effets négatifs aussi bien pour l'environnement que pour la santé des êtres humains.

Décret législatif 04/03/2014 n°27 qui englobe les directives 2011/65/UE ROHS et 2012/19/UE RAEE et ses éventuelles modifications.

El juego de iluminación no es un residuo urbano, no debe echarse en los contenedores tradicionales sino entregado en la recogida selectiva. La inobservancia de esta norma es sancionada por la ley y potencialmente podría provocar efectos negativos para el medio ambiente y la salud del hombre.

Decreto legislativo 27/2014 de 4 de marzo que transpone las Directivas 2011/65/UE RoHS y 2012/19/UE RAEE y sus actualizaciones.



LUCE / LIGHT / LUMIÈRE / LUZ

Modulo 6 LED bianchi 1,5W - 230V / *1,5W white 6 LED Module - 230V*

Module 6 LED blanches 1,5W - 230V / *Módulo 6 leds blancos 1,5 W - 230 V*



IP 20