

LEGENDA / LEGEND / LÉGENDE / LEYENDA



E27 Lampada fluorescente MAX 1 x 60 W
Fluorescent lamp MAX 1 x 60 W
Ampoule fluorescente MAX 1 x 60 W
Lámpara fluorescente MAX 1 x 60 W



Classe di isolamento: Classe II.
Con doppio isolamento e/o rinforzo in ogni parte e senza dispositivi per la messa a terra.
Insulation class: Class II.
With double insulation and/or reinforcement in each part and without ground devices.
Classe d'isolement : Classe II.
Avec double isolation et/ou renforcement dans chaque partie et sans dispositifs de mise à la terre.
Clase de aislamiento: II
Con doble aislamiento y/o refuerzo en cada parte y sin dispositivos para la puesta a tierra.



Attesta la conformità del prodotto alle disposizioni delle direttive comunitarie.
It certifies the conformity of the product to the European community instructions.
Attestation de conformité du produit aux dispositions des directives communautaires.
Certifica la conformidad del producto a las disposiciones de las directivas comunitarias.

IP 44

Protetto contro corpi solidi di diametro superiore ad 1 mm. Prodotto resistente agli spruzzi d'acqua.
Protected against solid bodies of more than 1 mm diameter. Product resistant to sprays of water.
Protégé contre les corps solides d'un diamètre supérieur à 1 mm. Produit résistant aux projections d'eau.
Protegido contra cuerpos sólidos de diámetro superior a 1 mm. Producto resistente a las salpicaduras de agua.

IP 67

Totalmente protetto contro la penetrazione di polveri. Prodotto resistente all'immersione temporanea massimo ad 1 m di profondità. L'icona, dove presente, fa riferimento al corpo lampada.
Totally protected against penetration of dust. Product resistant against temporary immersion in water to a maximum of 1 m depth. Wherever present, the icon refers to the lamp's casing.
Totalement protégé contre la pénétration de poussières. Produit résistant à l'immersion temporaire jusqu'à 1 m de profondeur maximum. Quand l'indice est présent, il se réfère au boîtier de la lampe.
Protegido completamente contra la penetración de polvos. Producto resistente a la inmersión temporánea, máximo a 1 m de profundidad. Donde lo hubiera, el icono se refiere al cuerpo de la lámpara.

PLUS+[®]
 PLUSTCOLLECTION

SPOT LIGHT INDOOR / OUTDOOR

ISTRUZIONI DI ASSEMBLAGGIO E DI INSTALLAZIONE

Step 1

1. Scollegare la corrente elettrica prima di ogni operazione di assemblaggio e/o sostituzione lampada
2. Svitare le viti (K) dalla struttura (B)
3. Togliere il guscio protettivo in policarbonato (D) e la guarnizione (C)
4. Collocare la lampadina (A) sulla struttura (B)
5. Inserire la guarnizione (C) nella apposita sede.
6. Collocare il guscio protettivo in policarbonato (D) ed avvitare le viti (K).
Stringere moderatamente le viti per evitare il danneggiamento della struttura (B).

Step 2

7. Posizionare il manufatto plastico nella configurazione desiderata e collegare l'apparecchio alla presa di alimentazione.

INSTALLATION AND ASSEMBLY INSTRUCTIONS

Step 1

1. Disconnect the power supply before attempting any assembly and/or bulb replacement
2. Remove the screws (K) from the unit (B)
3. Remove the protective polycarbonate shell (D) and the gasket (C)
4. Fit the bulb (A) on the structure (B).
5. Place the seal (C) in its seat.
6. Position the protective polycarbonate cover (D) and tighten the screws (K).
Tighten the screws moderately to avoid damaging the structure (B).

Step 2

6. Position the plastic piece as desired and connect the unit to the power socket.

INSTRUCTIONS D'ASSEMBLAGE ET D'INSTALLATION

Étape 1

1. Couper le courant électrique avant chaque opération d'assemblage et/ou de remplacement de la lampe
2. Dévisser les vis (K) de la structure (B)
3. Enlever la coque de protection en polycarbonate (D) et le joint (C)
4. Placer l'ampoule (A) sur la structure (B)
5. Insérer le joint (C) dans son logement
6. Mettre en place la coque de protection en polycarbonate (D) et visser les vis (K).
Serrer modérément les vis pour ne pas endommager la structure (B).

Étape 2

7. Placer le produit en plastique dans la position souhaitée et brancher l'appareil à la prise d'alimentation.

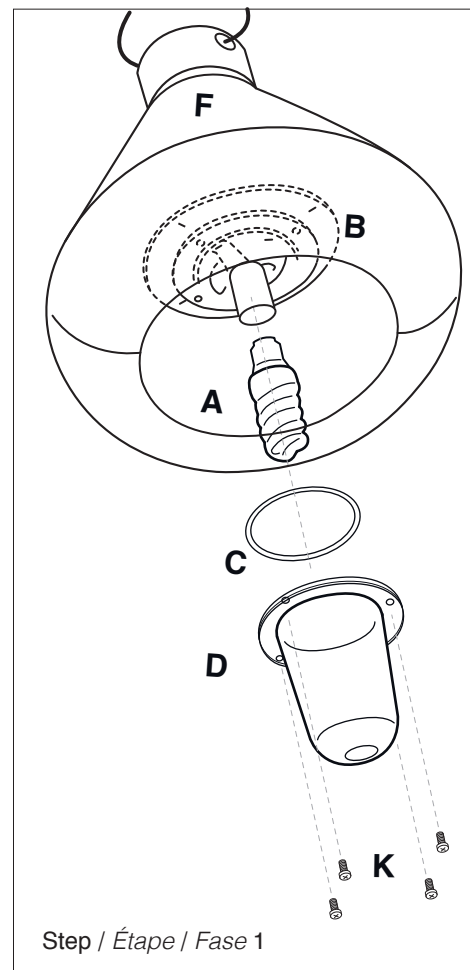
INSTRUCCIONES DE ENSAMBLADURA E INSTALACIÓN

Fase 1

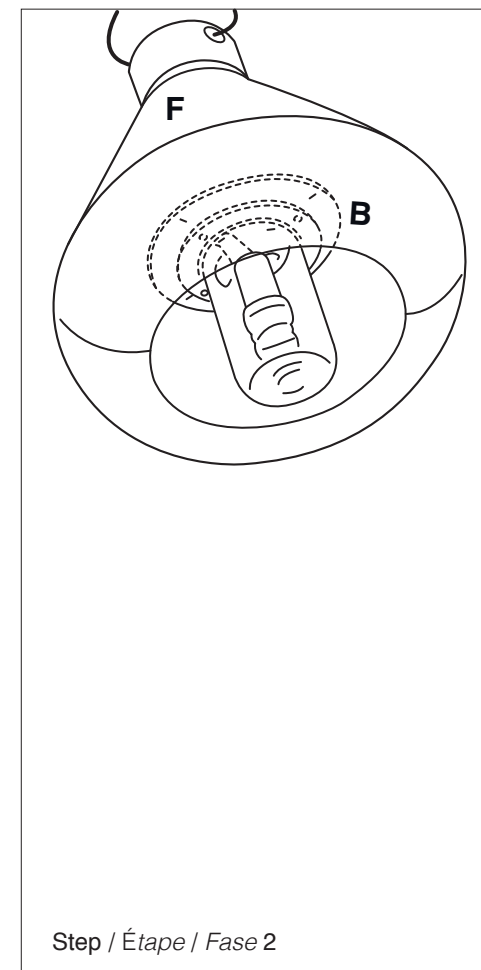
1. Desconectar la corriente eléctrica antes de cualquier operación de ensambladura y/o sustitución de la lámpara.
2. Destornillar los tornillos (K) de la estructura (B).
3. Quitar la carcasa de protección de policarbonato (D) y la junta estanca (C).
4. Colocar la bombilla (A) en la estructura (B).
5. Insertar la junta estanca (C) en su alojamiento.
6. Colocar la carcasa de protección de policarbonato (D) y enroscar los tornillos (K).
Apretar los tornillos con moderación para evitar que se dañe la estructura (B).

Fase 2

7. Colocar el componente de plástico en la configuración deseada y enchufar el aparato en la toma de alimentación eléctrica.



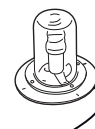
Step / Étape / Fase 1



Step / Étape / Fase 2



LAMPADA A FLUORESCENZA / FLUORESCENT BULB
AMPOULE FLUORESCENTE / LÁMPARA FLUORESCENTE
230V - 20W - E27



KIT LUCE ESTERNI / OUTDOOR LIGHT KIT
KIT LUMINEUX EXTÉRIEUR / JUEGO DE LUZ PARA EXTERIOR

Materiale / Material / Matériau / Material: Polycarbonato / Polycarbonate /
Polycarbonate / Polycarbonato

Lunghezza cavo / Wire length / Longueur du câble / Longitud del cable: cm. 280
Cablaggio / Wiring / Câblage / Cableado: Shuko Plug IP 44



E27



IP 67

AVVERTENZE / WARNING / AVERTISSEMENTS / ADVERTENCIAS:

- 1: Scollegare la corrente elettrica prima di ogni operazione di assemblaggio.
- 2: Collegare la spina dell'apparecchio in una presa collocata in un luogo protetto dalla pioggia e dagli spruzzi d'acqua.
- 3: Se il cavo flessibile esterno di questo apparecchio viene danneggiato, deve essere sostituito esclusivamente dal costruttore, dal suo servizio di assistenza, o da personale qualificato equivalente, al fine di evitare pericoli.
- 4: Nelle versioni sprovviste di interruttore sul cavo di alimentazione, collegare la spina dell'apparecchio sotto una presa comandata da interruttore.
- 5: Si sconsiglia l'utilizzo e/o l'installazione dei prodotti luminosi su superfici/pavimentazioni non solide (sabbia, terra, erba, sassi, ghiaia, ecc.). Inoltre, i prodotti luminosi non dovranno essere installati in prossimità (adiacenti e sullo stesso piano) di piscine e/o ambienti d'acqua.
- 6: Gli oggetti luminosi, se allestiti con terra, piante e/o vasi, dovranno essere fissati al suolo con i nostri sistemi di ancoraggio, ove previsti.
- 7: L'articolo Rebelot cm. 135 in versione light non può essere allestito con terra, piante, vasi o con oggetti vari.
- 8: Euro3Plast S.p.A. declina ogni responsabilità per danni causati a cose o a persone da un uso improprio del prodotto.

- 1: Disconnect the electrical power supply before beginning assembly operations.
- 2: Connect the plug of the appliance to a power outlet that is located in a sheltered position, protected from rain and water splashes.
- 3: If the external flexible cable of this appliance is damaged it must be replaced by either the manufacturer, the manufacturer's customer assistance service or by equivalent qualified personnel, in order to prevent possible hazards.
- 4: For models that are not equipped with an inline on/off switch, connect the plug of the appliance to a switch controlled outlet.
- 5: The use and/or installation of illumination devices on instable surfaces/floors or pavement (sand, soil, grass, stones, gravel, etc.) is discouraged. Neither must illumination devices be installed near (adjacent to or on the same level as) swimming pools and/or other water environments.
- 6: If light articles are set up with earth, plants and/or vases, they must be secured to the ground with our anchoring systems, where provided.
- 7: The Rebelot cm.135 in light version cannot be set up with earth, plants, vases or various other objects.
- 8: Euro3Plast S.p.A. cannot accept liability for any damage caused to things or persons by an incorrect use of the product.

- 1: Couper le courant électrique avant chaque opération d'assemblage.
- 2: Brancher la fiche de l'appareil à une prise située dans un endroit protégé de la pluie et des éclaboussures d'eau.
- 3: En cas d'endommagement, le câble souple externe de cet appareil ne peut être remplacé que par le fabricant, par son service assistance ou par du personnel qualifié équivalent, afin d'éviter tout danger.
- 4: Dans les versions non équipées d'un interrupteur sur le câble d'alimentation, brancher la fiche de l'appareil à une prise commandée par un interrupteur.
- 5: Il est déconseillé d'utiliser et/ou d'installer des produits lumineux sur des surfaces ou des sols qui ne sont pas solides (sable, terre, herbe, cailloux, graviers, etc.). De plus, les produits lumineux ne doivent pas être installés à proximité (à côté et au même niveau) de piscines et/ou de milieux d'eau.
- 6: S'ils sont utilisés avec de la terre, des plantes et/ou des pots, les objets éclairés doivent être ancrés au sol avec nos systèmes de fixation, lorsque ceux-ci sont prévus.
- 7: L'article Rebelot cm.135 en version éclairée ne doivent pas être remplis avec de la terre, des plantes, des pots ni avec d'autres objets.
- 8: Euro3Plast S.p.A. décline toute responsabilité en cas de dommages subis par des personnes ou des biens des suites d'une mauvaise utilisation du produit.

- 1: Desconectar la corriente eléctrica antes de cualquier operación de ensambladura.
- 2: Enchufar el aparato en una toma colocada en lugar protegido de la lluvia y de las salpicaduras de agua.
- 3: Si el cable flexible exterior de este aparato está dañado y para evitar situaciones de peligro, debe ser sustituido exclusivamente por el fabricante, por su servicio de asistencia técnica o por personal cualificado equivalente.
- 4: En los modelos que no disponen de interruptor en el cable de alimentación, conectar el enchufe del aparato en una toma accionada por interruptor.
- 5: Se desaconseja el uso y/o la instalación de los productos luminosos sobre superficies/suelos no sólidos e inestables (arena, tierra, pasto, piedras, gravilla, etc.) Además, los productos luminosos no deberán instalarse en proximidad (adyacentes y sobre el mismo nivel) de piscinas y/o entornos con presencia de agua.
- 6: Si los objetos luminosos se utilizan con tierra, plantas y/o macetas, deberán fijarse al suelo con los sistemas de anclaje apropiados, cuando estén previstos.
- 7: La versión luminosa del artículo Rebelot cm.135 no puede utilizarse con tierra, plantas, macetas o con objetos varios.
- 8: Euro3Plast S.p.A. declina cualquier responsabilidad por daños provocados a cosas o personas debido a un uso inapropiado del producto.



Il Kit Luce non deve essere smaltito come rifiuto urbano, mediante cassonetto, ma è soggetto a raccolta separata. Il mancato rispetto di questa norma è sanzionato dalla legge e potrebbe provocare potenzialmente effetti negativi sia per l'ambiente sia sulla salute umana.

Decreto legislativo 04/03/2014 n°27 che recepisce le direttive 2011/65/UE RoHS e 2012/19/UE RAEE ed i suoi aggiornamenti.

This light kit should not be treated as urban refuse but must be dismantled and recycled appropriately according to local laws. Failure to comply liable to fines as well as being hazardous to both the environment and human health.

Legislative decree 04/03/2014 n°27 transposing 2011/65/UE RoHS and 2012/19/UE RAEE directives and their updates.

Le Kit lumineux ne peut pas être éliminé avec les déchets urbains (dans la benne à ordures ménagères), mais il fait l'objet d'une collecte sélective. Le non-respect de cette norme est sanctionné par la loi et peut entraîner des effets potentiellement négatifs à la fois pour l'environnement et pour la santé humaine.

Décret législatif italien n°27 du 04/03/2014 transposant les directives 2011/65/UE RoHS et 2012/19/UE DEEE et ses mises à jour.

El juego de iluminación no es un residuo urbano, no debe echarse en los contenedores tradicionales sino entregado en la recogida selectiva. La inobservancia de esta norma es sancionada por la ley y potencialmente podría provocar efectos negativos para el medio ambiente y la salud del hombre.

Decreto legislativo 27/2014 de 4 de marzo que transpone las Directivas 2011/65/UE RoHS y 2012/19/UE RAEE y sus actualizaciones.