

#### 4° STEP / ÉTAPE / FASE

Manufatto plastico con supporto per lampada applicata.

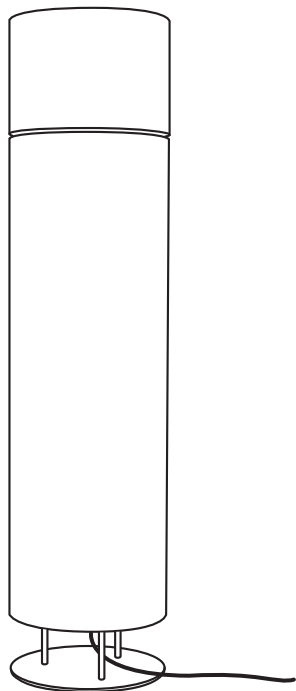
*Plastic object with lamp support applied .*

*Produit en plastique avec support pour lampe appliqué.*

*Componente de plástico con soporte para la lámpara aplicada.*

ET317

02/2021



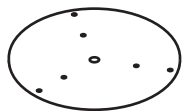
SCHEMA DI MONTAGGIO  
DEL SUPPORTO PER LAMPADA /  
ASSEMBLY INSTRUCTIONS  
FOR LAMP SUPPORT /  
SCHÉMA D'ASSEMBLAGE DU SUPPORT  
POUR LAMPE /  
ESQUEMA DE MONTAJE DEL SOPORTE  
PARA LÁMPARA

ART. 8243

ICE-CAP LIGHT

# ICE CAP

Elementi / Components / Éléments / Elementos:



**(A)**  
1x  
Base di stabilizzazione  
Stabilizer base  
Base de stabilisation  
Base de estabilización



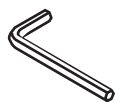
**(B)**  
3x  
Distanziali  
Pins  
Entretoises  
Distanciadores



**(C)**  
3x  
Rondelle  
Washers  
Rondelles  
Arandelas



**(D)**  
3x  
Vite M6  
M6 Screw  
Vis M6  
Tornillo M6



**(E)**  
1x  
Chiave a brugola da 8 mm.  
Allen wrench 8 mm.  
Clé hexagonale de 8 mm.  
Llave Allen de 8 mm.

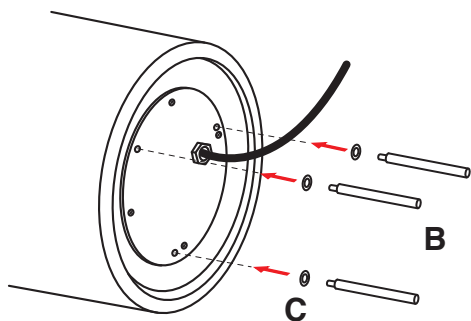
## 1° STEP / ÉTAPE / FASE

Avvitare i tre distanziali al kit luce montato su un articolo della nostra gamma, interponendo le 3 rondelle.

Using one of our articles as an example screws the three pins to the light kit, placing beneath them the three washers.

Visser les trois entretoises au kit lumineux monté sur l'un de nos articles, en interposant les 3 rondelles.

Enroscar los tres distanciadores en el juego de iluminación montado en un artículo de nuestra gama, intercalando las tres arandelas.



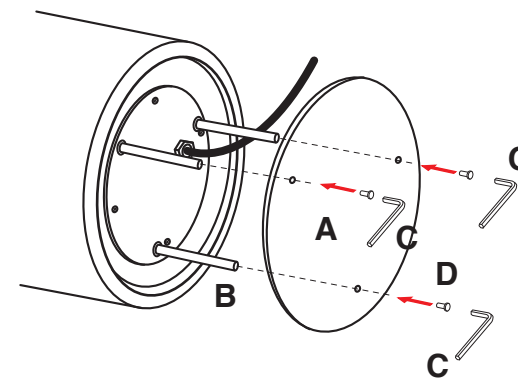
## 2° STEP / ÉTAPE / FASE

Fissare la base di stabilizzazione Ø 280 mm ai distanziali tramite le 3 viti M6.

Fix the stability base Ø 280 mm to the pins with the three M6 screws.

Fixer la base de stabilisation Ø 280 mm aux entretoises en utilisant les trois vis M6.

Fijar la base de estabilización Ø 280 mm en los distanciadores usando los tres tornillos M6.



## 3° STEP / ÉTAPE / FASE

Assicurarsi che tutte le viti siano fissate correttamente prima di capovolgere la lampada.

Before turning the lamp upside-down, assure yourself that the screws are well fixed.

S'assurer que toutes les vis sont bien fixées avant de retourner la lampe.

Comprobar que todos los tornillos estén fijados correctamente antes de girar la lámpara.

