



Lampadina LED MAX 1 x 13W
 LED bulb MAX 1 x 13W
 Ampoule LED MAX 1 x 13W
 Lámpara LED MAX 1 x 13W



Classe di isolamento: Classe II.
 Con doppio isolamento e/o rinforzo in ogni parte e senza dispositivi per la messa a terra.
*Insulation class: Class II.
 With double insulation and/or reinforcement in each part and without ground devices.
 Classe d'isolement: Classe II
 L'appareil n'est pas relié à une terre de protection. La sécurité de l'utilisateur est alors assurée par l'absence de contact possible avec des parties métalliques. Pour cela, l'appareil est construit avec une isolation renforcée (boutons plastiques, raccords moulés ...) voire une isolation double.
 Clase de aislamiento: II
 Con doble aislamiento y/o refuerzo en cada parte y sin dispositivos para la puesta a tierra.*



Attesta la conformità del prodotto alle disposizioni delle direttive comunitarie.
*It certifies the conformity of the product to the European community instructions.
 Attestation de conformité du produit selon les directives de la Communauté Européenne.
 Certifica la conformidad del producto a las disposiciones de las directivas comunitarias.*

IP 20

Prodotto di uso ordinario. Protetto contro corpi solidi di diametro superiore a 12,5 mm. L'utente non ha comunque modo di entrare in contatto con le parti in tensione. Prodotto con nessuna protezione nei confronti della penetrazione dell'acqua.
*Product for ordinary use, protected against solid objects larger than 12.5 mm in diameter. Users cannot however come into contact with the live parts. This product has no water protection.
 Produit d'usage ordinaire. Protégé contre les corps solides supérieurs à 12,5 mm de diamètre. Il n'est de toute façon pas possible pour l'utilisateur d'entrer en contact avec les parties sous tension. Produit sans aucune protection contre la pénétration d'eau.
 Producto de uso común. Protegido contra cuerpos sólidos de diámetro superior a 12,5 mm. De todas formas, el usuario no puede entrar en contacto con las partes en tensión. Producto sin protección contra la penetración del agua.*



Sorgente luminosa sostituibile dall'utente finale.
*Replaceable light source by an end-user.
 Source lumineuse remplaçable par l'utilisateur final.
 Fuente de luz reemplazable por el usuario final.*



Il Kit Luce non deve essere smaltito come rifiuto urbano, mediante cassonetto, ma è soggetto a raccolta separata. Il mancato rispetto di questa norma è sanzionato dalla legge e potrebbe provocare potenzialmente effetti negativi sia per l'ambiente sia sulla salute umana.
*Decreto legislativo 04/03/2014 n°27 che recepisce le direttive 2011/65/UE RoHS e 2012/19/UE RAEE ed i suoi aggiornamenti.
 This light kit should not be treated as urban refuse but must be dismantled and recycled appropriately according to local laws. Failure to comply liable to fines as well as being hazardous to both the environment and human health.
 Legislative decree 04/03/2014 n°27 transposing 2011/65/UE RoHS and 2012/19/UE RAEE directives and their updates.
 Le Kit lumineux ne peut pas être éliminé avec les déchets urbains (dans la benne à ordures ménagères), mais il fait l'objet d'une collecte sélective. Le non-respect de cette norme est sanctionné par la loi et peut entraîner des effets potentiellement négatifs à la fois pour l'environnement et pour la santé humaine.
 Décret législatif italien n°27 du 04/03/2014 transposant les directives 2011/65/UE RoHS et 2012/19/UE DEEE et ses mises à jour.
 El juego de iluminación no es un residuo urbano, no debe echarse en los contenedores tradicionales sino entregado en la recogida selectiva. La inobservancia de esta norma es sancionada por la ley y potencialmente podría provocar efectos negativos para el medio ambiente y la salud del hombre.
 Decreto legislativo 27/2014 de 4 de marzo que transpone las Directivas 2011/65/UE RoHS y 2012/19/UE RAEE y sus actualizaciones.*

Art. A4922 indoor light kit without bulb

A4922 - indoor light kit without bulb

Istruzioni di assemblaggio e di installazione

Step 1

1. Collocare la lampadina (A) sulla struttura (B).

Step 2

2. Appoggiare il manufatto plastico (F) su un piano ed inserire la struttura (B).
3. Avvitare le viti (K).
4. Sollevare il manufatto plastico e collocare l'apparecchio alla presa di alimentazione.

Installation and assembly instructions

Step 1

1. Fit the bulb (A) on the structure (B).

Step 2

2. Place the plastic product (F) on a flat surface and insert the structure (B).
3. Tighten the screws (K).
4. Lift the plastic product and connect the appliance to the power outlet.

Instructions d'assemblage et d'installation

Étape 1

1. Placer l'ampoule (A) dans la douille (B).

Étape 2

2. Apposer le produit en plastique (F) sur une base et insérer la structure (B).
3. Visser les vis (K).
4. Redresser le produit en plastique et brancher le KIT à une prise d'alimentation électrique.

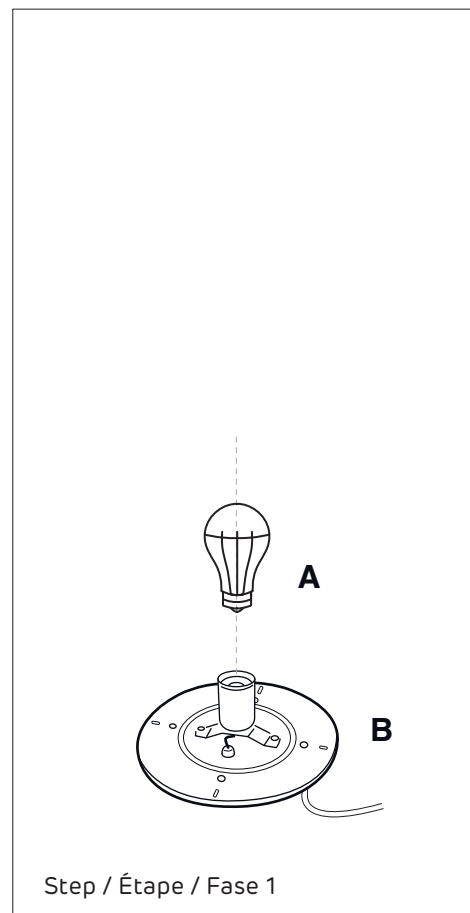
Instrucciones de ensambladura e instalación

Fase 1

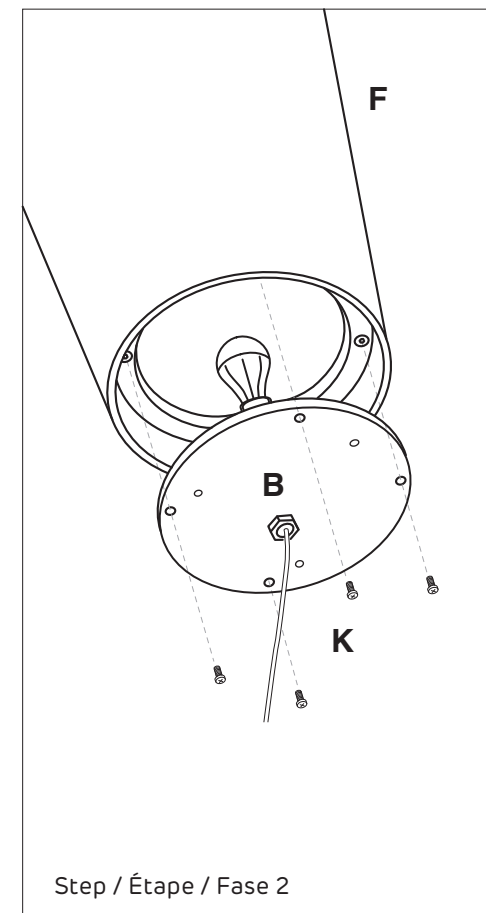
1. Colocar la bombilla (A) en la estructura (B).

Fase 2

2. Apoyar el componente de plástico (F) sobre una superficie plana e insertar la estructura (B).
3. Enroscar los tornillos (K).
4. Levantar el componente de plástico y enchufar el aparato.



Step / Étape / Fase 1



Step / Étape / Fase 2



LAMPADINA A LED NON FORNITA / LED BULB NOT SUPPLIED
AMPOULE LED NON FORNIE / BOMBILLA LED NO SUMINISTRADA
MAX 13W - E27 - 220/240V - 50/60Hz



KIT LUCE INTERNI / INDOOR LIGHT KIT
KIT LUMINEUX INTÉRIEUR / JUEGO DE LUZ PARA INTERIOR

Materiale / Material / Matériau / Material: Policarbonato / Polycarbonate / Polycarbonate / Policarbonato

Lunghezza cavo / Wire length / Longueur du câble / Longitud del cable: cm. 370



AVVERTENZE / WARNING / AVERTISSEMENTS / ADVERTENCIAS:

- 1: Scollegare la corrente elettrica prima di ogni operazione di assemblaggio.
- 2: Collegare la spina dell'apparecchio in una presa collocata in un luogo protetto dalla pioggia e dagli spruzzi d'acqua.
- 3: Se il cavo flessibile esterno di questo apparecchio viene danneggiato, deve essere sostituito esclusivamente dal costruttore, dal suo servizio di assistenza, o da personale qualificato equivalente, al fine di evitare pericoli.
- 4: Nelle versioni sprovviste di interruttore sul cavo di alimentazione, collegare la spina dell'apparecchio sotto una presa comandata da interruttore.
- 5: Si sconsiglia l'utilizzo e/o l'installazione dei prodotti luminosi su superfici/pavimentazioni non solide (sabbia, terra, erba, sassi, ghiaia, ecc.). Inoltre, i prodotti luminosi non dovranno essere installati in prossimità (adiacenti e sullo stesso piano) di piscine e/o ambienti d'acqua.
- 6: Gli oggetti luminosi, se allestiti con terra, piante e/o vasi, dovranno essere fissati al suolo con i nostri sistemi di ancoraggio, ove previsti.
- 7: Tutti i vasi light Outdoor di Style collection sono dotati di fori di drenaggio, all'interno e sul fondo del vaso, per favorire la fuoriuscita dell'acqua in eccesso. Nel caso si volesse introdurre una pianta ornamentale, si consiglia di non mettere la terra direttamente all'interno del vaso, ma posizionare un sottovaso e un vaso di contenimento per evitare ostruzioni ai fori di drenaggio e mantenere pulito l'interno del vaso.
- 8: Euro3Plast S.p.A. declina ogni responsabilità per danni causati a cose o a persone da un uso improprio del prodotto.

- 1: Disconnect the electrical power supply before beginning assembly operations.
- 2: Connect the plug of the appliance to a power outlet that is located in a sheltered position, protected from rain and water splashes.
- 3: If the external flexible cable of this appliance is damaged it must be replaced by either the manufacturer, the manufacturer's customer assistance service or by equivalent qualified personnel, in order to prevent possible hazards.
- 4: For models that are not equipped with an inline on/off switch, connect the plug of the appliance to a switch controlled outlet.
- 5: The use and/or installation of illumination devices on instable surfaces/floors or pavement (sand, soil, grass, stones, gravel, etc.) is discouraged. Neither must illumination devices be installed near (adjacent to or on the same level as) swimming pools and/or other water environments.
- 6: If light articles are set up with earth, plants and/or vases, they must be secured to the ground with our anchoring systems, where provided.
- 7: The entire Outdoor light pots range from the Style collection have drain holes, inside and on the base, to allow excess water to drain away. To avoid blocking the drainage holes and to keep the pot clean, we recommend against putting the planting medium or the plant directly in the pot; it is preferable to use the original container and place it with a saucer of suitable size in the Style collection pot.
- 8: Euro3Plast S.p.A. cannot accept liability for any damage caused to things or persons by an incorrect use of the product.

- 1: Couper le courant électrique avant chaque opération d'assemblage.
- 2: Brancher la fiche de l'appareil à une prise située dans un endroit protégé de la pluie et des éclaboussures d'eau.
- 3: En cas d'endommagement, le câble souple externe de cet appareil ne peut être remplacé que par le fabricant, par son service assistance ou par du personnel qualifié équivalent, afin d'éviter tout danger.
- 4: Dans les versions non équipées d'un interrupteur sur le câble d'alimentation, brancher la fiche de l'appareil à une prise commandée par un interrupteur.
- 5: Il est déconseillé d'utiliser et/ou d'installer des produits lumineux sur des surfaces ou des sols qui ne sont pas solides (sable, terre, herbe, cailloux, graviers, etc.). De plus, les produits lumineux ne doivent pas être installés à proximité (à côté et au même niveau) de piscines et/ou de milieux d'eau.
- 6: S'ils sont utilisés avec de la terre, des plantes et/ou des pots, les objets éclairés doivent être ancrés au sol avec nos systèmes de fixation, lorsque ceux-ci sont prévus.
- 7: Tous les pots lumineux Outdoor de Style collection sont équipés d'orifices de drainage, à l'intérieur et sur le fond, pour favoriser l'écoulement de l'eau en excès. Pour éviter que les orifices de drainage ne se bouchent et garder le pot propre, il est conseillé de ne pas mettre la terre ou la plante directement dans le pot, mais de mettre un pot et un dessous de pot aux dimensions adéquates dans le pot Style collection.
- 8: Euro3Plast S.p.A. décline toute responsabilité en cas de dommages subis par des personnes ou des biens des suites d'une mauvaise utilisation du produit.

- 1: Desconectar la corriente eléctrica antes de cualquier operación de ensambladura.
- 2: Enchufar el aparato en una toma colocada en lugar protegido de la lluvia y de las salpicaduras de agua.
- 3: Si el cable flexible exterior de este aparato está dañado y para evitar situaciones de peligro, debe ser sustituido exclusivamente por el fabricante, por su servicio de asistencia técnica o por personal cualificado equivalente.
- 4: En los modelos que no disponen de interruptor en el cable de alimentación, conectar el enchufe del aparato en una toma accionada por interruptor.
- 5: Se desaconseja el uso y/o la instalación de los productos luminosos sobre superficies/suelos no sólidos e inestables (arena, tierra, pasto, piedras, gravilla, etc.) Además, los productos luminosos no deberán instalarse en proximidad (adyacentes y sobre el mismo nivel) de piscinas y/o entornos con presencia de agua.
- 6: Si los objetos luminosos se utilizan con tierra, plantas y/o macetas, deberán fijarse al suelo con los sistemas de anclaje apropiados, cuando estén previstos.
- 7: La parte interna y el fondo de todas las macetas Light Outdoor de la Colección Style disponen de agujeros de drenaje para favorecer la salida del agua en exceso. Para evitar que los agujeros de drenaje se obstruyan y para mantener la maceta limpia, se aconseja no poner tierra ni colocar la planta directamente dentro de la maceta, sino colocar un plato o el recipiente original de la planta cuyas dimensiones sean adecuadas a la maceta de la Colección Style.
- 8: Euro3Plast S.p.A. declina cualquier responsabilidad por daños provocados a cosas o personas debido a un uso inapropiado del producto.



Il Kit Luce non deve essere smaltito come rifiuto urbano, mediante cassonetto, ma è soggetto a raccolta separata. Il mancato rispetto di questa norma è sanzionato dalla legge e potrebbe provocare potenzialmente effetti negativi sia per l'ambiente sia sulla salute umana.

Decreto legislativo 04/03/2014 n°27 che recepisce le direttive 2011/65/UE RoHS e 2012/19/UE RAEE ed i suoi aggiornamenti.

This light kit should not be treated as urban refuse but must be dismantled and recycled appropriately according to local laws. Failure to comply liable to fines as well as being hazardous to both the environment and human health.

Legislative decree 04/03/2014 n°27 transposing 2011/65/UE RoHS and 2012/19/UE RAEE directives and their updates.

Le Kit lumineux ne peut pas être éliminé avec les déchets urbains (dans la benne à ordures ménagères), mais il fait l'objet d'une collecte sélective. Le non-respect de cette norme est sanctionné par la loi et peut entraîner des effets potentiellement négatifs à la fois pour l'environnement et pour la santé humaine.

Décret législatif italien n°27 du 04/03/2014 transposant les directives 2011/65/UE RoHS et 2012/19/UE DEEE et ses mises à jour.

El juego de iluminación no es un residuo urbano, no debe echarse en los contenedores tradicionales sino entregado en la recogida selectiva. La inobservancia de esta norma es sancionada por la ley y potencialmente podría provocar efectos negativos para el medio ambiente y la salud del hombre.

Decreto legislativo 27/2014 de 4 de marzo que transpone las Directivas 2011/65/UE RoHS y 2012/19/UE RAEE y sus actualizaciones.



Lampadina LED MAX 1 x 13W
LED bulb MAX 1 x 13W
Ampoule LED MAX 1 x 13W
Lámpara LED MAX 1 x 13W



Classe di isolamento: Classe II.
Con doppio isolamento e/o rinforzo in ogni parte e senza dispositivi per la messa a terra.
Insulation class: Class II.
With double insulation and/or reinforcement in each part and without ground devices.
Classe d'isolement: Classe II
L'appareil n'est pas relié à une terre de protection. La sécurité de l'utilisateur est alors assurée par l'absence de contact possible avec des parties métalliques. Pour cela, l'appareil est construit avec une isolation renforcée (boutons plastiques, raccords moulés ...) voire une isolation double.
Clase de aislamiento: II
Con doble aislamiento y/o refuerzo en cada parte y sin dispositivos para la puesta a tierra.



Attesta la conformità del prodotto alle disposizioni delle direttive comunitarie.
It certifies the conformity of the product to the European community instructions.
Attestation de conformité du produit selon les directives de la Communauté Européenne.
Certifica la conformidad del producto a las disposiciones de las directivas comunitarias.

IP 44

Protetto contro corpi solidi di diametro superiore ad 1 mm. Prodotto resistente agli spruzzi d'acqua.
Protected against solid bodies of more than 1 mm diameter. Product resistant to sprays of water.
Protégé contre les corps solides d'un diamètre supérieur à 1 mm. Produit résistant aux projections d'eau.
Protegido contra cuerpos sólidos de diámetro superior a 1 mm. Producto resistente a las salpicaduras de agua.

IP 67

Totalmente protetto contro la penetrazione di polveri. Prodotto resistente all'immersione temporanea massimo ad 1 m di profondità. L'icona, dove presente, fa riferimento al corpo lampada.
Totally protected against penetration of dust. Product resistant against temporary immersion in water to a maximum of 1 m depth. Wherever present, the icon refers to the lamp's casing.
Totalement protégé contre la pénétration de poussières. Produit résistant à l'immersion temporaire jusqu'à 1 m de profondeur maximum. Quand l'indice est présent, il se réfère au boîtier de la lampe.
Protegido completamente contra la penetración de polvos. Producto resistente a la inmersión temporánea, máximo a 1 m de profundidad. Donde lo hubiera, el icono se refiere al cuerpo de la lámpara.



Sorgente luminosa sostituibile dall'utente finale.
Replaceable light source by an end-user.
Source lumineuse remplaçable par l'utilisateur final.
Fuente de luz reemplazable por el usuario final.



Il Kit Luce non deve essere smaltito come rifiuto urbano, mediante cassonetto, ma è soggetto a raccolta separata. Il mancato rispetto di questa norma è sanzionato dalla legge e potrebbe provocare potenzialmente effetti negativi sia per l'ambiente sia sulla salute umana.
Decreto legislativo 04/03/2014 n°27 che recepisce le direttive 2011/65/UE RoHS e 2012/19/UE RAEE ed i suoi aggiornamenti.

This light kit should not be treated as urban refuse but must be dismantled and recycled appropriately according to local laws. Failure to comply liable to fines as well as being hazardous to both the environment and human health.
Legislative decree 04/03/2014 n°27 transposing 2011/65/UE RoHS and 2012/19/UE RAEE directives and their updates.

Le Kit lumineux ne peut pas être éliminé avec les déchets urbains (dans la benne à ordures ménagères), mais il fait l'objet d'une collecte sélective. Le non-respect de cette norme est sanctionné par la loi et peut entraîner des effets potentiellement négatifs à la fois pour l'environnement et pour la santé humaine.
Décret législatif italien n°27 du 04/03/2014 transposant les directives 2011/65/UE RoHS et 2012/19/UE DEEE et ses mises à jour.

El juego de iluminación no es un residuo urbano, no debe echarse en los contenedores tradicionales sino entregado en la recogida selectiva. La inobservancia de esta norma es sancionada por la ley y potencialmente podría provocar efectos negativos para el medio ambiente y la salud del hombre.
Decreto legislativo 27/2014 de 4 de marzo que transpone las Directivas 2011/65/UE RoHS y 2012/19/UE RAEE y sus actualizaciones.

Art. A4923 outdoor light kit without bulb

A4923 - outdoor light kit without bulb

Istruzioni di assemblaggio e di installazione

Step 1

1. Collocare la lampadina (A) sulla struttura (B).
2. Inserire la guarnizione (C) nella apposita sede.
3. Collocare il guscio protettivo in polycarbonato (D) ed avvitare le viti (J).
Stringere moderatamente le viti per evitare il danneggiamento della struttura (B).

Step 2

4. Appoggiare il manufatto plastico (F) su un piano ed inserire la struttura (B).
5. Avvitare le viti (K).
6. Sollevare il manufatto plastico e collocare l'apparecchio alla presa di alimentazione.

Installation and assembly instructions

Step 1

1. Fit the bulb (A) on the structure (B).
2. Place the seal (C) in its seat.
3. Position the protective polycarbonate cover (D) and tighten the screws (J).
Tighten the screws moderately to avoid damaging the structure (B).

Step 2

4. Place the plastic product (F) on a flat surface and insert the structure (B).
5. Tighten the screws (K).
6. Lift the plastic product and connect the appliance to the power outlet.

Instructions d'assemblage et d'installation

Step 1

1. Placer l'ampoule (A) dans la douille (B).
2. Insérer l'ensemble de la structure (C) dans l'espace ouvert.
3. Placer la coque protectrice en polycarbonate (D) et visser les vis (J).
Serrer les vis modérément pour éviter d'endommager la structure (B).

Step 2

4. Apposer le produit en plastique (F) sur une base et insérer la structure (B).
5. Visser les vis (K).
6. Redresser le produit en plastique et brancher le KIT à une prise d'alimentation électrique.

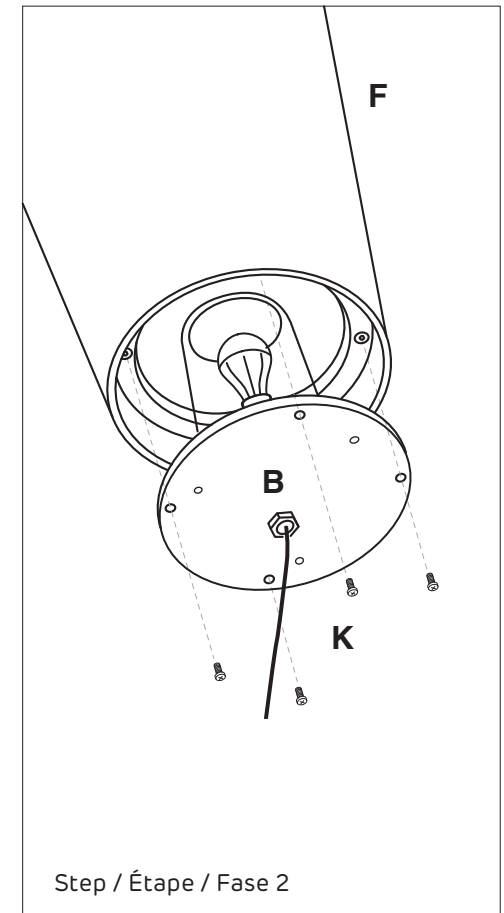
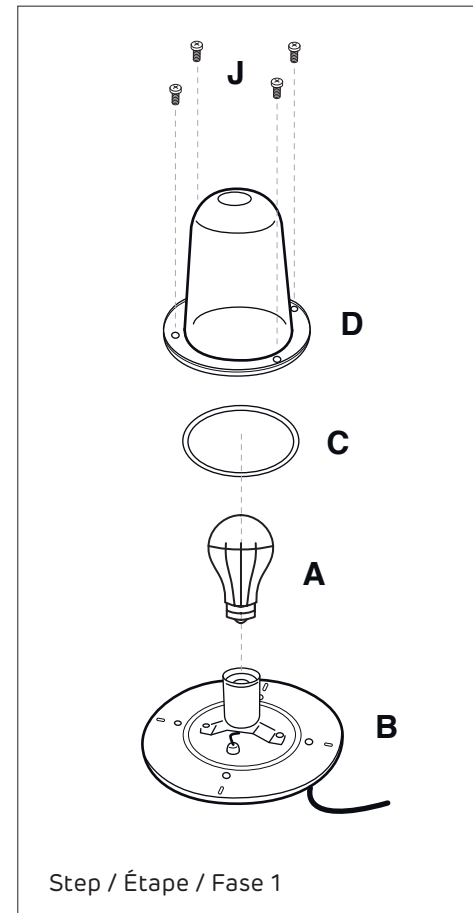
Instrucciones de ensambladura e instalación

Fase 1

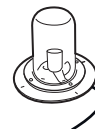
1. Colocar la bombilla (A) en la estructura (B).
2. Insérer le joint (C) dans son logement
3. Colocar la carcasa de protección de polycarbonato (D) y enroscar los tornillos (K).
Apretar los tornillos con moderación para evitar que se dañe la estructura (B).

Fase 2

4. Apoyar el componente de plástico (F) sobre una superficie plana e insertar la estructura (B).
5. Enroscar los tornillos (K).
6. Levantar el componente de plástico y enchufar el aparato.



LAMPADINA A LED NON FORNITA / LED BULB NOT SUPPLIED
AMPOULE LED NON FORNIE / BOMBILLA LED NO SUMINISTRADA
MAX 13W - E27 - 220/240V - 50/60Hz



KIT LUCE ESTERNI / OUTDOOR LIGHT KIT
KIT LUMINEUX EXTÉRIEUR / JUEGO DE LUZ PARA EXTERIOR
Materiale / Material / Matériau / Material: Polycarbonato / Polycarbonate / Polycarbonate / Polycarbonato

Lunghezza cavo / Wire length / Longueur du câble / Longitud del cable: cm. 280
Cablaggio / Wiring / Câblage / Cableado: **Shuko Plug** IP 44



AVVERTENZE / WARNING / AVERTISSEMENTS / ADVERTENCIAS:

- 1: Scollegare la corrente elettrica prima di ogni operazione di assemblaggio.
- 2: Collegare la spina dell'apparecchio in una presa collocata in un luogo protetto dalla pioggia e dagli spruzzi d'acqua.
- 3: Se il cavo flessibile esterno di questo apparecchio viene danneggiato, deve essere sostituito esclusivamente dal costruttore, dal suo servizio di assistenza, o da personale qualificato equivalente, al fine di evitare pericoli.
- 4: Nelle versioni sprovviste di interruttore sul cavo di alimentazione, collegare la spina dell'apparecchio sotto una presa comandata da interruttore.
- 5: Si sconsiglia l'utilizzo e/o l'installazione dei prodotti luminosi su superfici/pavimentazioni non solide (sabbia, terra, erba, sassi, ghiaia, ecc.). Inoltre, i prodotti luminosi non dovranno essere installati in prossimità (adiacenti e sullo stesso piano) di piscine e/o ambienti d'acqua.
- 6: Gli oggetti luminosi, se allestiti con terra, piante e/o vasi, dovranno essere fissati al suolo con i nostri sistemi di ancoraggio, ove previsti.
- 7: Tutti i vasi light Outdoor di Style collection sono dotati di fori di drenaggio, all'interno e sul fondo del vaso, per favorire la fuoriuscita dell'acqua in eccesso. Nel caso si volesse introdurre una pianta ornamentale, si consiglia di non mettere la terra direttamente all'interno del vaso, ma posizionare un sottovaso e un vaso di contenimento per evitare ostruzioni ai fori di drenaggio e mantenere pulito l'interno del vaso.
- 8: Euro3Plast S.p.A. declina ogni responsabilità per danni causati a cose o a persone da un uso improprio del prodotto.

- 1: Disconnect the electrical power supply before beginning assembly operations.
- 2: Connect the plug of the appliance to a power outlet that is located in a sheltered position, protected from rain and water splashes.
- 3: If the external flexible cable of this appliance is damaged it must be replaced by either the manufacturer, the manufacturer's customer assistance service or by equivalent qualified personnel, in order to prevent possible hazards.
- 4: For models that are not equipped with an inline on/off switch, connect the plug of the appliance to a switch controlled outlet.
- 5: The use and/or installation of illumination devices on instable surfaces/floors or pavement (sand, soil, grass, stones, gravel, etc.) is discouraged. Neither must illumination devices be installed near (adjacent to or on the same level as) swimming pools and/or other water environments.
- 6: If light articles are set up with earth, plants and/or vases, they must be secured to the ground with our anchoring systems, where provided.
- 7: The entire Outdoor light pots range from the Style collection have drain holes, inside and on the base, to allow excess water to drain away. To avoid blocking the drainage holes and to keep the pot clean, we recommend against putting the planting medium or the plant directly in the pot; it is preferable to use the original container and place it with a saucer of suitable size in the Khilia collection pot.
- 8: Euro3Plast S.p.A. cannot accept liability for any damage caused to things or persons by an incorrect use of the product.

- 1: Couper le courant électrique avant chaque opération d'assemblage.
- 2: Brancher la fiche de l'appareil à une prise située dans un endroit protégé de la pluie et des éclaboussures d'eau.
- 3: En cas d'endommagement, le câble souple externe de cet appareil ne peut être remplacé que par le fabricant, par son service assistance ou par du personnel qualifié équivalent, afin d'éviter tout danger.
- 4: Dans les versions non équipées d'un interrupteur sur le câble d'alimentation, brancher la fiche de l'appareil à une prise commandée par un interrupteur.
- 5: Il est déconseillé d'utiliser et/ou d'installer des produits lumineux sur des surfaces ou des sols qui ne sont pas solides (sable, terre, herbe, cailloux, graviers, etc.). De plus, les produits lumineux ne doivent pas être installés à proximité (à côté et au même niveau) de piscines et/ou de milieux d'eau.
- 6: S'ils sont utilisés avec de la terre, des plantes et/ou des pots, les objets éclairés doivent être ancrés au sol avec nos systèmes de fixation, lorsque ceux-ci sont prévus.
- 7: Tous les pots lumineux Outdoor de Style collection sont équipés d'orifices de drainage, à l'intérieur et sur le fond, pour favoriser l'écoulement de l'eau en excès. Pour éviter que les orifices de drainage ne se bouchent et garder le pot propre, il est conseillé de ne pas mettre la terre ou la plante directement dans le pot, mais de mettre un pot et un dessous de pot aux dimensions adéquates dans le pot Khilia collection.
- 8: Euro3Plast S.p.A. décline toute responsabilité en cas de dommages subis par des personnes ou des biens des suites d'une mauvaise utilisation du produit.

- 1: Desconectar la corriente eléctrica antes de cualquier operación de ensambladura.
- 2: Enchufar el aparato en una toma colocada en lugar protegido de la lluvia y de las salpicaduras de agua.
- 3: Si el cable flexible exterior de este aparato está dañado y para evitar situaciones de peligro, debe ser sustituido exclusivamente por el fabricante, por su servicio de asistencia técnica o por personal cualificado equivalente.
- 4: En los modelos que no disponen de interruptor en el cable de alimentación, conectar el enchufe del aparato en una toma accionada por interruptor.
- 5: Se desaconseja el uso y/o la instalación de los productos luminosos sobre superficies/suelos no sólidos e inestables (arena, tierra, pasto, piedras, gravilla, etc.). Además, los productos luminosos no deberán instalarse en proximidad (adyacentes y sobre el mismo nivel) de piscinas y/o entornos con presencia de agua.
- 6: Si los objetos luminosos se utilizan con tierra, plantas y/o macetas, deberán fijarse al suelo con los sistemas de anclaje apropiados, cuando estén previstos.
- 7: La parte interna y el fondo de todas las macetas Light Outdoor de la Colección Style disponen de agujeros de drenaje para favorecer la salida del agua en exceso. Para evitar que los agujeros de drenaje se obstruyan y para mantener la maceta limpia, se aconseja no poner tierra ni colocar la planta directamente dentro de la maceta, sino colocar un plato o el recipiente original de la planta cuyas dimensiones sean adecuadas a la maceta de la Colección Khilia.
- 8: Euro3Plast S.p.A. declina cualquier responsabilidad por daños provocados a cosas o personas debido a un uso inapropiado del producto.



Il Kit Luce non deve essere smaltito come rifiuto urbano, mediante cassonetto, ma è soggetto a raccolta separata. Il mancato rispetto di questa norma è sanzionato dalla legge e potrebbe provocare potenzialmente effetti negativi sia per l'ambiente sia sulla salute umana.

Decreto legislativo 04/03/2014 n°27 che recepisce le direttive 2011/65/UE RoHS e 2012/19/UE RAEE ed i suoi aggiornamenti.

This light kit should not be treated as urban refuse but must be dismantled and recycled appropriately according to local laws. Failure to comply liable to fines as well as being hazardous to both the environment and human health.

Legislative decree 04/03/2014 n°27 transposing 2011/65/UE RoHS and 2012/19/UE RAEE directives and their updates.

Le Kit lumineux ne peut pas être éliminé avec les déchets urbains (dans la benne à ordures ménagères), mais il fait l'objet d'une collecte sélective. Le non-respect de cette norme est sanctionné par la loi et peut entraîner des effets potentiellement négatifs à la fois pour l'environnement et pour la santé humaine.

Décret législatif italien n°27 du 04/03/2014 transposant les directives 2011/65/UE RoHS et 2012/19/UE DEEE et ses mises à jour.

El juego de iluminación no es un residuo urbano, no debe echarse en los contenedores tradicionales sino entregado en la recogida selectiva. La inobservancia de esta norma es sancionada por la ley y potencialmente podría provocar efectos negativos para el medio ambiente y la salud del hombre.

Decreto legislativo 27/2014 de 4 de marzo que transpone las Directivas 2011/65/UE RoHS y 2012/19/UE RAEE y sus actualizaciones.



LEGENDA / LEGEND / LÉGENDE / LEYENDA



Classe di isolamento: Classe III

Con isolamento ridotto perchè destinato a essere esclusivamente alimentato da un sistema a bassissima tensione di sicurezza (minore o uguale a 48V DC) e nel quale si generano tensioni di valore superiore a quello di tale sistema.

Insulation class: Class III.

With reduced insulation because the device is destined to be powered exclusively by a safety extra-low voltage system (max. 48V DC or less) in which voltages of values higher than those of such system are generated.

Classe d'isolement : Classe III

Avec isolation réduite parce que l'appareil est destiné à être alimenté exclusivement par un système à très basse tension de sécurité (inférieure ou égale à 48V CC) et dans lequel des tensions de valeur supérieure à celle de ce système sont générées.

Clase de aislamiento: III

Con el aislamiento reducido porque está destinado a alimentarse exclusivamente por un sistema de bajísima tensión de seguridad (menor o igual a 48V CC) y en el que se generan tensiones de valor superior al de este sistema.



Attesta la conformità del prodotto alle disposizioni delle direttive comunitarie.

It certifies the conformity of the product to the European community instructions.

Attestation de conformité du produit aux dispositions des directives communautaires.

Certifica la conformidad del producto a las disposiciones de las directivas comunitarias.

IP 68

Totalmente protetto contro la penetrazione di polveri. Prodotto resistente alla sommersione permanente in acqua. L'icona, dove presente, fa riferimento al corpo lampada.

Fully protected against dust. Product resistant to permanent immersion in water. When present, the icon refers to the lamp's casing.

Totalement protégé contre la poussière. Produit résistant à la submersion permanente dans l'eau.

Lorsqu'elle est présente, l'icône se rapporte au corps de la lampe.

Completamente protegido contra la penetración de polvos. Producto resistente a la inmersión permanente en agua. El icono, cuando lo hubiera, se refiere al cuerpo de la lámpara.



Il Kit Luce non deve essere smaltito come rifiuto urbano, mediante cassonetto, ma è soggetto a raccolta separata. Il mancato rispetto di questa norma è sanzionato dalla legge e potrebbe provocare potenzialmente effetti negativi sia per l'ambiente sia sulla salute umana.

Direttiva 2012/19/UE RAEE ed i suoi aggiornamenti e direttiva 2015/863/UE RoHS III.

This light kit should not be treated as urban refuse but must be dismantled and recycled appropriately according to local laws. Failure to comply liable to fines as well as being hazardous to both the environment and human health.

Directive 2012/19/UE and their updates and directive 2015/863/UE RoHS III.

Le Kit lumineux ne peut pas être éliminé avec les déchets urbains (dans la benne à ordures ménagères), mais il fait l'objet d'une collecte sélective. Le non-respect de cette norme est sanctionné par la loi et peut entraîner des effets potentiellement négatifs à la fois pour l'environnement et pour la santé humaine.

Directive 2012/19/UE et ses mises à jour et directive 2015/863/UE RoHS III.

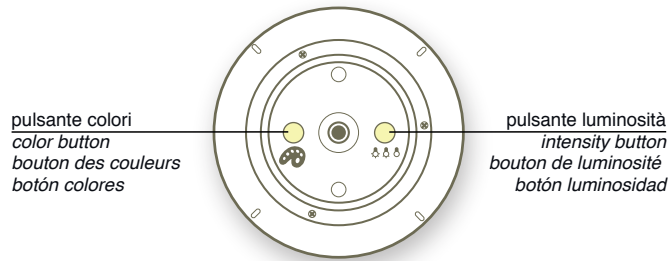
El juego de iluminación no es un residuo urbano, no debe echarse en los contenedores tradicionales sino entregado en la recogida selectiva. La inobservancia de esta norma es sancionada por la ley y potencialmente podría provocar efectos negativos para el medio ambiente y la salud del hombre.

Diretiva 2012/19/UE y sus actualizaciones y directiva 2015/863/UE RoHS III.

BLUETOOTH RGB LED LIGHT KIT A BATTERIA / WITH BATTERY INDOOR/OUTDOOR

Art. A4744

COMANDI NEL KIT / KIT COMMANDE / COMMANDES DU KIT / MANDOS EN EL KIT



PULSANTE COLORI / COLOR BUTTON / BOUTON DES COULEURS / BOTÓN COLORES

Premere questo pulsante per accendere il kit nella versione luce bianca, cambiare colore o modalità. Nella modalità scorrimento colori: un click seleziona il colore, un secondo click fa ripartire lo scorrimento colori. Tenere premuto il pulsante per spegnere il kit, quindi riaccenderlo per ripartire dalla luce bianca.

Press this button to turn on the white-light kit, and to change color and mode.

In the colors-scroll mode: 1 click selects color, a second click makes colors scrolling re-start.

To turn off the kit, keep button pressed, then turn it on again to start from white.

Appuyez sur ce bouton pour allumer le kit dans la version lumière blanche, pour changer de couleur ou de mode.

En mode défilement des couleurs : un premier clic permet de sélectionner la couleur, un deuxième fait repartir le défilement des couleurs.

Gardez le bouton appuyé pour éteindre le kit, puis rallumez-le pour repartir de la lumière blanche.

Pulsar este botón para encender el kit en la versión de luz blanca, de cambio colores o modalidad.

En la modalidad de cambio colores: un clic selecciona el color, un segundo clic vuelve a iniciar el cambio de colores.

Mantener pulsado el botón para apagar el kit, luego volverlo a encender para reiniciar con la luz blanca.

PULSANTE LUMINOSITÀ / INTENSITY BUTTON / BOUTON DE LUMINOSITÉ / BOTÓN LUMINOSIDAD

Premere questo pulsante per aumentare o diminuire l'intensità della luce.

Press this button to increase or decrease the brightness of the light.

Appuyez sur ce bouton pour augmenter ou diminuer l'intensité de la lumière.

Pulsar este botón para aumentar o disminuir la intensidad de la luz.

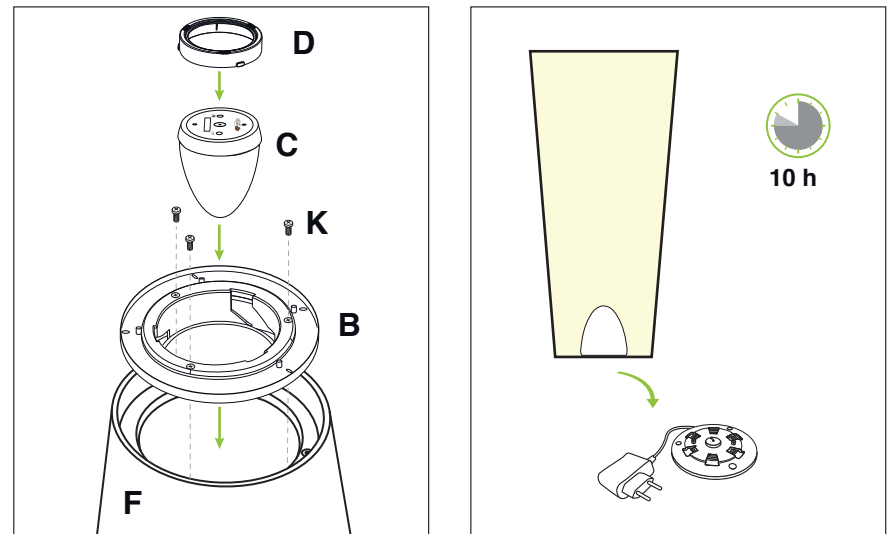
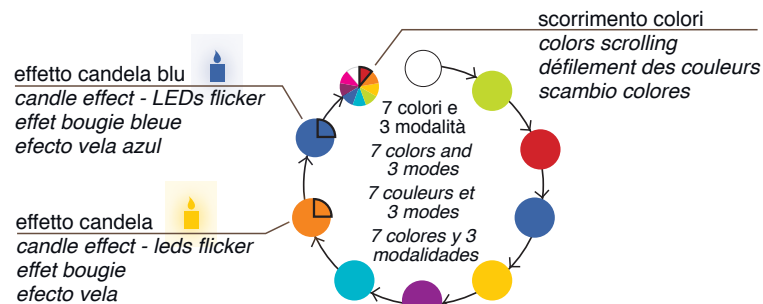
Premere contemporaneamente i due pulsanti per spegnere la luce

To switch off the light, press both buttons at the same time.

Appuyez en même temps sur les deux boutons pour éteindre la lumière.

Pulsar los dos botones contemporáneamente para apagar la luz.

MODALITÀ COLORI / COLORS MODE / MODE DES COULEURS / MODALIDAD COLORES



PRIMA UTILIZZAZIONE

- Prima del suo utilizzo, caricare completamente la batteria della lampada ponendo quest'ultima sul caricatore per almeno 10 ore.
- Srotolare il cavo alla base del caricatore e inserire la spina a una presa di corrente.
- Posizionare il bulbo sulla base del caricatore, facendo coincidere i 2 pin del caricatore con i 2 slot alla base del bulbo
- Una spia blu di carica si accenderà nel modulo di illuminazione. Quando si spegne, la batteria è carica al 100%.
- Una spia di colore rosso indica che la batteria è carica a meno del 10%. Necessita di carica.

FIRST USE

- Before using for the first time, fully charge the light battery by placing it on the charger for at least 10 hours.
- Unwind the cable at the charger base and plug it into a power outlet.
- Place the bulb on the charger base, matching the 2-pin charger with the 2 slots at the base of the bulb.
- A blue "charging" light will turn on in the lighting module. When it goes off, the battery is fully charged.
- A red light indicates that the battery is charged to less than 10% so it needs charging.

PREMIÈRE UTILISATION

- Avant toute utilisation, chargez complètement la batterie de la lampe en plaçant cette dernière sur le chargeur pendant au moins 10 heures.
- Déroulez le câble à la base du chargeur et branchez la fiche sur une prise de courant.
- Positionnez la platine sur la base du chargeur : les 2 broches du chargeur doivent coïncider avec les 2 fentes à la base de la platine.
- Un voyant bleu de charge s'allume dans le module d'éclairage. Il s'éteint une fois la batterie chargée à 100%.
- Un voyant rouge indique que la charge de la batterie est inférieure à 10%. Si tel est le cas, la batterie doit être rechargée.

PRIMER USO

- Antes del uso, cargar completamente la batería de la lámpara poniéndola en el cargador al menos durante 10 horas.
- Desenrollar el cable en la base del cargador e insertar el enchufe en una toma de corriente.
- Colocar el bulbo en la base del cargador, haciendo coincidir las 2 clavijas del cargador con las 2 ranuras en la base del bulbo.
- Una luz piloto azul de carga se encenderá en el módulo de iluminación. Cuando se apaga, la batería estará cargada al 100%.
- Una luz piloto roja indica que la batería tiene una carga mínima del 10%. Es necesario cargarla.

PRECAUZIONI DI UTILIZZAZIONE

Leggere attentamente queste istruzioni per l'uso prima di utilizzare l'apparecchio e conservarle per un'ulteriore consultazione. Utilizzare la lampada conformemente alle precauzioni di utilizzazione; in caso contrario nessuna garanzia potrà essere fatta valere. Euro3plast spa non potrà essere considerata responsabile di una cattiva utilizzazione del prodotto o del trasformatore con un altro prodotto che si rivelasse difettoso, pericoloso o non appropriato.

Caricatore

- Non utilizzare nei pressi di una sorgente di calore e tenere al riparo dal fuoco.
- Tenere fuori dalla portata dei bambini.
- Non toccare la base del caricatore né il caricatore durante la ricarica specialmente con le mani bagnate.
- Non tentare di aprire il caricatore; la garanzia verrebbe automaticamente annullata. In caso di problemi riportarlo al rivenditore.
- Staccare la spina del caricatore una volta terminata la ricarica della lampada.
- Pulire i contatti con un panno morbido e asciutto. Scollegare sempre prima di pulire.
- Tenere il caricatore il più vicino possibile alla presa elettrica.
- Tenere il metallo lontano dal terminale di ricarica.
- Scollegare immediatamente il caricabatterie se appare del fumo o se si sente un odore particolare.
- Quando non in uso, la capacità della batteria diminuirà. La piena capacità verrà ripristinata dopo 3 o 5 cicli di ricarica.
- **Non utilizzare in esterni e tenere al riparo dall'umidità.**

Lampada

- Non esporre la lampada al fuoco o ad altre sorgenti di calore intenso.
- Non tentare di smontare o comunque aprire la lampada, per non incorrere il rischio elettrico e per non causare la perdita di tenuta stagna: la garanzia verrebbe automaticamente annullata.
- Non connettere la base della lampada a un altro apparecchio.
- Non tentare di caricarla con un caricatore diverso da quello incluso nella confezione.
- Caricare la lampada regolarmente: la batteria può danneggiarsi dopo alcuni mesi di inutilizzo.
- Per quanto sia molto solido, il diffusore potrebbe subire graffi dovuti a una cattiva manipolazione.

PRECAUTIONS FOR USE

Carefully read these instructions before using the unit and save them for future reference. Use the lamp in accordance with the precautions for use otherwise no warranty will be null. Euro3Plast SpA cannot be held liable for the misuse of the product or transformer with another product that proves to be defective, hazardous or not suitable.

Charger

- Do not use near a source of heat and keep away from flames.
- Keep out of the reach of children.
- Do not touch the charger base or the charger during charging, especially with wet hands.
- Do not attempt to open the charger; the warranty will be automatically null and void. If you are experiencing problems, return it to your dealer.
- Once the lamp has been charged, disconnect the charger plug.
- Clean the contacts with a soft, dry cloth. Always unplug before cleaning.
- Keep the charger as close to the electrical socket as possible.
- Keep metal away from the charging terminal.
- Disconnect the charger immediately if smoke appears or if a peculiar smell is present.
- When not in use, the battery capacity will decrease. Full capacity will be restored after 3 or 5 charging cycles.
- **Do not use outdoors and keep protected from damp and humidity.**

Lamp

- Do not expose the lamp to fire or other sources of intense heat.
- Attempts to disassemble or open the lamp may cause electrical hazards and loss of watertightness: also, the warranty will automatically be nullified.
- Do not connect the lamp base to another device.
- Do not try charging with a different charger to the one in the package.
- Charge the lamp regularly: the battery can be damaged after several months of inactivity.
- Although it is very solid, the speaker may get scratched if handled roughly.

PRÉCAUTIONS D'UTILISATION

Lisez attentivement cette notice d'instructions avant d'utiliser l'appareil et conservez-la afin de pouvoir la consulter en cas de nécessité. Utilisez la lampe conformément aux précautions d'utilisation; aucune garantie ne pourra être appliquée en cas de non-respect de cette consigne. Euro3plast spa ne pourra pas être tenu pour responsable d'une mauvaise utilisation du produit ou du transformateur avec un autre produit qui se révélerait défectueux, dangereux ou non approprié.

Chargeur

- N'utilisez pas le chargeur à proximité d'une source de chaleur et tenez-le à l'abri du feu.
- Ne le laissez pas à la portée des enfants.
- Pendant la recharge, ne touchez pas la base du chargeur ni le chargeur lui-même, surtout avec les mains mouillées.
- N'essayez pas d'ouvrir le chargeur; la garantie serait automatiquement annulée. En cas de problèmes, ramenez-le chez le revendeur.
- Une fois la recharge de la lampe terminée, débranchez la fiche du chargeur.
- Nettoyez les contacts avec un chiffon doux et sec. Débranchez toujours avant de procéder au nettoyage.
- Placez le chargeur le plus près possible de la prise électrique.
- N'approchez aucun objet métallique de la partie terminale de la base de recharge.
- Débranchez immédiatement le chargeur de batterie si vous voyez de la fumée ou que vous sentez une odeur inhabituelle.
- Lorsque la lampe n'est pas utilisée depuis un certain temps, la capacité de la batterie diminue. La pleine capacité sera rétablie après 3 ou 5 cycles de recharge.
- **Ne l'utilisez pas à l'extérieur et conservez-la à l'abri de l'humidité.**

Lampe

- N'exposez pas la lampe au feu ou à d'autres sources de chaleur intense.
- N'essayez pas de démonter ou d'ouvrir, d'une manière ou d'une autre, la lampe, afin d'éviter tout risque de choc électrique et unperde d'étanchéité: la garantie serait automatiquement annulée.
- Ne connectez pas la base de la lampe à un autre appareil.

- N'essayez pas de charger la lampe avec un chargeur autre que celui fourni dans l'emballage.
- Chargez la lampe régulièrement: la batterie peut s'endommager après quelques mois d'inutilisation.
- Bien qu'il soit très solide, le diffuseur pourrait se rayer à cause d'une erreur de manipulation.

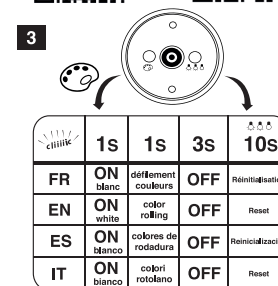
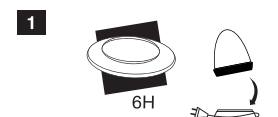
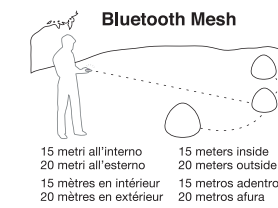
PRECAUCIONES DE USO

Leer atentamente estas instrucciones antes de usar el aparato y guardarlas para consultas futuras. Usar la lámpara observando las precauciones de uso, de lo contrario no será válida la aplicación de garantía alguna. Euro3plast spa no será responsable por el uso incorrecto del producto o del transformador combinado con otro producto que se demostre defectuoso, peligroso o inapropiado.

Cargador

- No usar cerca de fuentes de calor y mantenerlo protegido contra el fuego.
 - Mantener alejado del alcance de los niños.
 - No tocar la base del cargador ni el cargador durante la recarga, especialmente con las manos mojadas.
 - No intentar abrir el cargador; la garantía se anulará automáticamente. En caso de problemas, devolverlo al revendedor.
 - Desenchufar el cargador una vez terminada la recarga de la lámpara.
 - Limpiar los contactos con un paño suave y seco. Siempre desenchufar antes de limpiar.
 - Colocar el cargador lo más cerca posible de la toma de corriente.
 - Poner el metal lejos de la terminal de carga.
 - Desconectar el cargador inmediatamente si aparece humo o si se huele un olor particular.
 - Cuando no se usa, la capacidad de la batería disminuye. La plena capacidad se restablecerá después de 3 o 5 ciclos de recarga.
 - **No usar en exteriores y mantenerlo protegido contra la humedad.**
- ### Lámpara
- No exponer la lámpara al fuego o a otras fuentes de calor intenso.
 - No desmontar ni abrir la lámpara para evitar los riesgos eléctricos y la pérdida de hermeticidad: la garantía se anulará automáticamente.
 - No conectar la base de la lámpara a otro aparato.
 - No intentar cargarla con un cargador diferente del que se incluye en el paquete.
 - Cargar la lámpara regularmente: la batería puede dañarse después de algunos meses de inactividad.
 - Aún si es muy sólido, el difusor podría arañarse si se lo manipula de forma irregular.

MODALITÀ DI UTILIZZO / USAGE INSTRUCTIONS / MODE D'EMPLOI / MODO DE EMPLEO



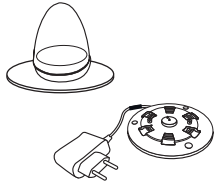
- Scaricare l'applicazione SMART AND GREEN dal vostro Smartphone.
- 1 - La lampadina deve essere ricaricata la prima volta e poi regolarmente (per evitare che si danneggi la batteria). Si illumina leggermente di blu per indicare la carica.
- 2 - Configurare la vostra BULB-MESH direttamente sull'applicazione SMART AND GREEN. Per il suo uso, fare riferimento al «User guide»: www.smartandgreen.eu
- 3 - Nel caso in cui si verifici un problema di connessione, premere sul bottone di «intensità» presenti sotto al bulb per 10 secondi: Reset del vostro BULBMESH.

- 1 - Download the SMART AND GREEN application onto your Smartphone.
- 1 - The BULB-MESH must be charged before its first use, and regularly afterwards (otherwise the battery may deteriorate). It will glow blue when charging.
- 2 - Set up your BULB-MESH using the SMART AND GREEN application. Refer to the user guide for further instructions: www.smartandgreen.eu
- 3 - In the event of a connection problem, press on the «brightness button» under the BULB-MESH for 10 seconds to reset it.

- 1 - Téléchargez l'application SMART AND GREEN via votre Smartphone.
- 1 - L'ampoule doit être rechargée avant sa première utilisation et régulièrement (sous peine de dégradation de la batterie). Elle s'allume légèrement en bleu pour indiquer la charge.
- 2 - Paramétrez votre BULB-MESH directement sur l'application SMART AND GREEN. Et référez-vous au guide utilisateur disponible sur: www.smartandgreen.eu
- 3 - En cas de problème de connexion, appuyez sur le bouton «intensité» sous le BULB-MESH pendant 10 secondes pour le réinitialiser.

- 1 - Descárguese la aplicación SMART AND GREEN vía su Smartphone.
- 1 - La lámpara debe ser recargada antes de su primera utilización y regularmente (riesgo de degradación de la batería). Se enciende ligeramente en azul para indicar la carga.
- 2 - Configure su BULB-MESH directamente en la aplicación SMART AND GREEN. Consulte «User guide» para su utilización: www.smartandgreen.eu
- 3 - En caso de problema de conexión, presione durante 10 segundos sobre el botón de « intensidad » situados bajo la lámpara: Reinicialización de su BULBMESH.

A4744 - BLUETOOTH RGB LED LIGHT KIT A BATTERIA / WITH BATTERY INDOOR/OUTDOOR



DETTAGLI / DETAILS / COMPOSANTS / DETALLES:

- Kit LED RGB powered by Smart&Green / RGB LED kit with battery powered by Smart&Green / Kit LED RGB alimentée par batterie Smart&Green / Kit LED RGB con batería alimentada por Smart&Green.
- Tecnologia SmartMesh / SmartMesh technology / Technologie SmartMesh / Tecnología SmartMesh
- Trasmissione senza filo: bluetooth 4.0 / Wireless transmission: bluetooth 4.0 / Transmission sans fil : bluetooth 4.0 / Transmisión inalámbrica: bluetooth 4.0
- Alimentazione BULB-MESH: 5Vdc 1.2A / BULB-MESH power supply: 5Vdc 1.2A / Alimentation BULB-MESH : 5 V CC, 1,2 A / Alimentación BULB-MESH: 5 Vcc 1,2 A
- Frequenza radio: 2,4 GHz / Radio frequency: 2,4 GHz / Fréquence radio : 2,4 GHz / Frecuencia radio: 2,4 GHz
- Temperatura: 0°C ~ 40°C / Temperature: 0°C ~ 40°C / Température : 0 °C ~ 40 °C / Temperatura: 0°C ~ 40°C
- Batteria litio polimeri 3,7 V 2200 mAh / li-polymer battery 3,7 V 2200 mAh / bateri li-polimero 3,7 V 2200 mAh / batterie li-polymère 3,7 V 2200 mAh.
- Autonomia di 8 ore circa, alla massima intensità nel colore bianco fisso / Duration of approx. 8 hours, at maximum intensity in the constant white colour / Autonomie de 8 heures environ, à l'intensité maximale en lumière blanche fixe / Autonomía de 8 horas aproximadamente, a la máxima intensidad en el color blanco fijo.
- Luce bianca, colorata, a rotazione / Light: white, coloured, rotating colours / Lumière changeante, blanche et colorée / Luz blanca, de color, a rotación.
- Diffusore in polietilene resistente ai raggi U.V. e agli urti / Polyethylene plastic diffuser, resistant to u.v. and shocks / difusor de plástico polietileno, resistente a los rayos u.v. y a los golpes / diffuseur en plastique polyéthylène, résistant aux u.v. et aux chocs.
- Base di ricarica con spina europea bipolare / European bipolar plug charger / clavija europea bipolar cargado / prise européenne bipolaire chargeur.
- Lunghezza cavo / Wire length / Longueur du câble / Longitud del cable: cm. 160

INSTALLAZIONE

1. Capovolgere il manufatto plastico (F) su un piano ed inserire la struttura (B).
2. Avvitare le viti (K).
3. Inserire il bulbo (C) nella struttura (B)
4. Inserire e girare in senso orario la ghiera (D) nella struttura (B)
5. Quindi capovolgere il manufatto plastico.

INSTALLATION

1. Turn over the plastic product (F) on a flat surface and insert the structure (B).
2. Tighten the screws (K).
3. Insert the bulb (C) into the structure (B)
4. Insert the ring-nut (D) and screw clockwise into the structure (B)
5. Turn over the plastic product and connect the appliance to the power outlet.

INSTALLATION

1. Retournez la partie en plastique (F) sur une surface plate et insérer la structure (B).
2. Visser les vis (K).
3. Insérez la platine (C) dans la structure (B).
4. Insérez la bague (D) dans la structure (B), puis faites-la tourner dans le sens des aiguilles d'une montre.
5. Redressez la partie en plastique (F) et branchez l'appareil sur la prise d'alimentation.

INSTALACIÓN

1. Dar vuelta el componente de plástico (F) sobre una superficie plana e insertar la estructura (B).
2. Atornillar los tornillos (K).
3. Insertar el bulbo (C) en la estructura (B)
4. Insertar y girar en sentido horario la virola (D) en la estructura (B)
5. Luego dar vuelta el componente de plástico.

②



AVVERTENZE / WARNING / AVERTISSEMENTS / ADVERTENCIAS:

- 1: Scollegare la corrente elettrica prima di ogni operazione di assemblaggio.
- 2: Collegare la spina dell'apparecchio in una presa collocata in un luogo protetto dalla pioggia e dagli spruzzi d'acqua.
- 3: Se il cavo flessibile esterno di questo apparecchio viene danneggiato, deve essere sostituito esclusivamente dal costruttore, dal suo servizio di assistenza, o da personale qualificato equivalente, al fine di evitare pericoli.
- 4: Evitare il contatto diretto dello sguardo con il RGB Led Light acceso.
- 5: Accendere RGB Led Light solo dopo averlo assemblato al manufatto plastico.
- 6: Nelle versioni sprovviste di interruttore sul cavo di alimentazione, collegare la spina dell'apparecchio sotto una presa comandata da interruttore.
- 7: Si sconsiglia l'utilizzo e/o l'installazione dei prodotti luminosi su superfici/pavimentazioni non solide (sabbia, terra, erba, sassi, ghiaia, ecc.). Inoltre, i prodotti luminosi non dovranno essere installati in prossimità (adiacenti e sullo stesso piano) di piscine e/o ambienti d'acqua.
- 8: Gli oggetti luminosi, se allestiti con terra, piante e/o vasi, dovranno essere fissati al suolo con i nostri sistemi di ancoraggio, ove previsti.
- 9: La serie IKON e l'articolo Rebelot cm.135 in versione light non possono essere allestiti con terra, piante, vasi o con oggetti vari.
- 10: Euro3Plast S.p.A. declina ogni responsabilità per danni causati a cose o a persone da un uso improprio del prodotto.
- 1: Disconnect the electrical power supply before beginning assembly operations.
- 2: Connect the plug of the appliance to a power outlet that is located in a sheltered position, protected from rain and water splashes.
- 3: If the external flexible cable of this appliance is damaged it must be replaced by either the manufacturer, the manufacturer's customer assistance service or by equivalent qualified personnel, in order to prevent possible hazards.
- 4: Avoid eye-contact with the light emitted by the RGB Led Light.
- 5: Do not switch on the RGB Led Light until it has been mounted on the plastic component.
- 6: For models that are not equipped with an inline on/off switch, connect the plug of the appliance to a switch controlled outlet.
- 7: The use and/or installation of illumination devices on instable surfaces/floors or pavement (sand, soil, grass, stones, gravel, etc.) is discouraged. Neither must illumination devices be installed near (adjacent to or on the same level as) swimming pools and/or other water environments.
- 8: If light articles are set up with earth, plants and/or vases, they must be secured to the ground with our anchoring systems, where provided.
- 9: The light version of the IKON series and The Rebelot cm.135 in light version cannot be set up with earth, plants, vases or various other objects.
- 10: Euro3Plast S.p.A. cannot accept liability for any damage caused to things or persons by an incorrect use of the product.

- 1: Couper le courant électrique avant chaque opération d'assemblage.
- 2: Brancher la fiche de l'appareil à une prise située dans un endroit protégé de la pluie et des éclaboussures d'eau.
- 3: En cas d'endommagement, le câble souple externe de cet appareil ne peut être remplacé que par le fabricant, par son service assistance ou par du personnel qualifié équivalent, afin d'éviter tout danger.
- 4: Éviter le contact direct du regard avec le RGB Led Light allumé.
- 5: Allumer RGB Led Light seulement après l'avoir assemblé au produit en plastique.
- 6: Dans les versions non équipées d'un interrupteur sur le câble d'alimentation, brancher la fiche de l'appareil à une prise commandée par un interrupteur.
- 7: Il est déconseillé d'utiliser et/ou d'installer des produits lumineux sur des surfaces ou des sols qui ne sont pas solides (sable, terre, herbe, cailloux, graviers, etc.). De plus, les produits lumineux ne doivent pas être installés à proximité (à côté et au même niveau) de piscines et/ou de milieux d'eau.
- 8: S'ils sont utilisés avec de la terre, des plantes et/ou des pots, les objets éclairés doivent être ancrés au sol avec nos systèmes de fixation, lorsque ceux-ci sont prévus.
- 9: Les objets de la série IKON en version éclairée et l'article Rebelot cm.135 en version éclairée ne doivent pas être remplis avec de la terre, des plantes, des pots ni avec d'autres objets.
- 10: Euro3Plast S.p.A. décline toute responsabilité en cas de dommages subis par des personnes ou des biens des suites d'une mauvaise utilisation du produit.

- 1: Desconectar la corriente eléctrica antes de cualquier operación de ensambladura.
- 2: Enchufar el aparato en una toma colocada en lugar protegido de la lluvia y de las salpicaduras de agua.
- 3: Si el cable flexible exterior de este aparato está dañado y para evitar situaciones de peligro, debe ser sustituido exclusivamente por el fabricante, por su servicio de asistencia técnica o por personal cualificado equivalente.
- 4: Evitar el contacto directo de los ojos con el RGB LED LIGHT encendido.
- 5: Encender el RGB LED LIGHT solo después de haberlo ensamblado en el componente de plástico.
- 6: En los modelos que no disponen de interruptor en el cable de alimentación, conectar el enchufe del aparato en una toma accionada por interruptor.
- 7: Se desaconseja el uso y/o la instalación de los productos luminosos sobre superficies/suelos no sólidos e inestables (arena, tierra, pasto, piedras, gravilla, etc.) Además, los productos luminosos no deberán instalarse en proximidad (adyacentes y sobre el mismo nivel) de piscinas y/o entornos con presencia de agua.
- 8: Si los objetos luminosos se utilizan con tierra, plantas y/o macetas, deberán fijarse al suelo con los sistemas de anclaje apropiados, cuando estén previstos.
- 9: La versión luminosa de la serie IKON y la versión luminosa del artículo Rebelot cm.135 no puede utilizarse con tierra, plantas, macetas o con objetos varios.
- 10: Euro3Plast S.p.A. declina cualquier responsabilidad por daños provocados a cosas o personas debido a un uso inapropiado del producto.

LUCE / LIGHT / LUZ / AMPOULE

35 led: 20 led bianchi e 15 led colorati - 1,2 W

35 LEDs: 20 white LEDs and 15 color LEDs - 1.2 W

35 leds: 20 leds blancas y 15 leds colores - 1,2 W

35 leds: 20 leds blanches et 15 leds couleurs - 1,2 W

